

## PRODOTTI

- ▶ Calibri digitali
- ▶ Calibri a corsoio monoblocco
- ▶ Calibri a orologio
- ▶ Calibri digitali di profondità
- ▶ Calibri a corsoio di profondità
- ▶ Calibri digitali per gole
- ▶ Calibri a corsoio per gole
- ▶ Calibri digitali per ring joint
- ▶ Calibri a comparazione
- ▶ Calibri per saldature
- ▶ Calibri per ingranaggi

## PRODUCTS

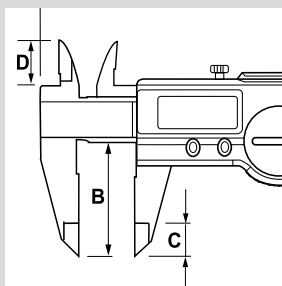
- ▶ *Digital calipers*
- ▶ *Monoblock vernier calipers*
- ▶ *Dial calipers*
- ▶ *Digital depth calipers*
- ▶ *Monoblock depth calipers*
- ▶ *Grooves digital calipers*
- ▶ *Grooves monoblock calipers*
- ▶ *Ring joint digital calipers*
- ▶ *Universal digital calipers with gauges*
- ▶ *Weld seam calipers*
- ▶ *Gear tooth vernier calipers*

## APPLICAZIONI



## APPLICATIONS

## DISEGNI TECNICI



## TECHNICAL DRAWS



# CALIBRI



# CALIPERS



ACC01000 Connettore / Proximity connector RS232

ACC01001 Connettore / Proximity connector USB



ACC02001 Batteria 3V CR2032 / 3V Battery CR2032



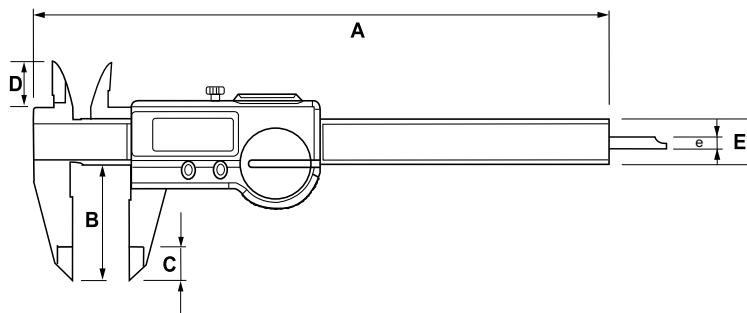
Chiudere - Close



Aprire - Open



ACC03001 Base di profondità / Depth base attachment



COD.	Asta Depth bar	Measuring range mm	A mm	B mm	C mm	D mm	e mm	E mm
AA015150T	●	0 ÷ 150	235	40	11	16	∅ 1,5	16x3,5
AA015150P	■						3,8x1,3	
AA015200	■	0 ÷ 200	290	50	14	19	3,8x1,3	16x4
AA015300	■	0 ÷ 300	388	64			4,8x1,8	

ELETRONICA SVIZZERA CON FUNZIONE PRESET - PRESET FUNCTION SWISS MADE ELECTRONIC

**SLEEP** ☾ Standby (automatico dopo 20 secondi di inutilizzo con punto di origine memorizzato)  
Standby mode, with origin saved (automatic after 20' if not used)

**OFF** Spegnimento (accensione tramite qualunque bottone, azzeramento con pulsante set)  
Complete OFF (press any button for power ON, zero with set button)

**B** Cambio batteria  
Battery change

Risoluzione:  
Resolution: 0.01 mm

Errore massimo:  
Max error: 0 - 100 mm: 20 µm  
100 - 300 mm: 30 µm  
(DIN 862)

Ripetibilità:  
Repeatability: 0.01 mm

Velocità di rilevazione:  
Measuring speed: max 2.5 m/s

Numero di misura per secondo:  
Display refresh rate: 8/s

Sistema di misura:  
Measuring system: Sylvac Inductive System (brevettato)  
Sylvac Inductive System (patented)

Alimentazione batteria:  
Power supply: 1 batteria al litio 3V tipo CR2032, capacità typ. 220 mAh  
1 lithium battery 3V type CR2032, capacity typ. 220 mAh

Consumo batteria:  
Mean power consumption: In uso: 50 µA - Standby: 8 µA  
Working: 50 µA - Standby mode: 8 µA

Durata batteria:  
Mean battery life: 12'000 ore  
12'000 hours

Uscita dati:  
Data output: S\_connect proximity - USB o RS (compatibile RS232)  
S\_connect proximity - USB or RS (compatible RS232)

Temperatura di utilizzo:  
Working temperature: da + 5° a + 40°C - da + 41° a + 104°F  
+ 5° to + 40°C - + 41° to + 104°F

Protezione:  
Protection: IP67 (IEC 60529)

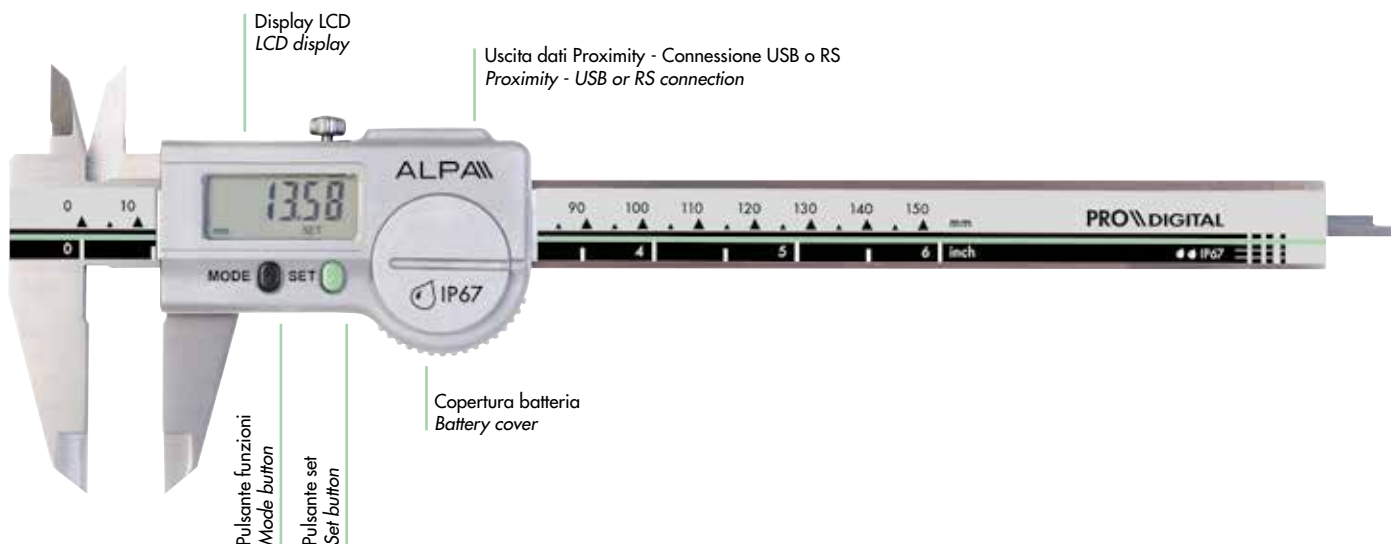
Peso:  
Weight: 170 g (150 mm)  
200 g (200 mm)  
270 g (300 mm)

**Calibro digitale IP67 con preset.**

Calibro digitale con elettronica svizzera. Alto grado di protezione contro polvere e liquidi. Corsoio con vite di bloccaggio e struttura in acciaio inox temprato.

**IP67 Preset digital caliper.**

Digital caliper Swiss made IP67 electronic, high protection against dust and liquids. Clamping screw, hardened stainless steel frame.

**GRADO DI PROTEZIONE:**

Questo strumento è stato realizzato con un grado di protezione IP67, in accordo con gli standard europei IEC60529.

- Il primo numero (IP6x) definisce la protezione contro la polvere.  
IP 6x: totalmente protetto dalla polvere.
- Il secondo numero (IPx7) definisce la protezione contro gli schizzi d'acqua.  
IP x7: totalmente protetto all'immersione temporanea in acqua, durata 30'.

Il grado di protezione IP67 è relativo anche al cavo di connessione Proximity in uso.

**IMPORTANTE:**

Il posizionamento e la qualità della guarnizione attorno alla batteria devono essere controllati dopo ciascun cambio della batteria stessa.

Il posizionamento corretto di questa guarnizione è essenziale per garantire il grado di protezione IP67.

**DEGREE OF PROTECTION:**

This instrument has been manufactured with IP67 degree of protection, according to the IEC60529 standard.

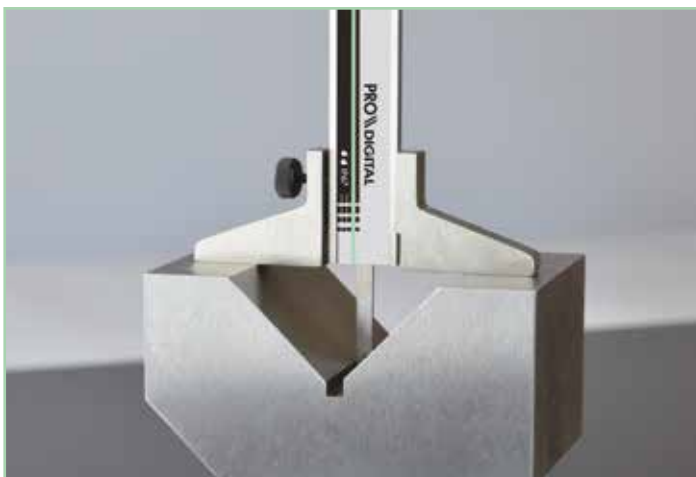
- The first number (IP6x) defines the protection against the dust.  
IP6x: dust-tight (no ingress of dust)
- The second number (IPx7) defines the protection against water jets.  
IPx7: protected against the effects of temporary immersion in water, during 30'.

The degree of protection IP67 is also valid while the S\_Connect Proximity is in use.

**IMPORTANT:**

The positioning and quality of the rubber joint surrounding the battery cover must be checked after each battery change.

The correct positioning of this rubber joint is essential to guaranty the IP67.





ACC01000 Connettore / Proximity connector RS232

ACC01001 Connettore / Proximity connector USB



ACC02001 Batteria 3V CR2032 / 3V Battery CR2032



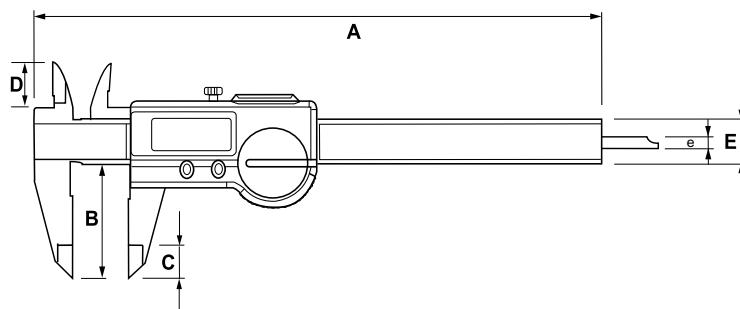
Chiudere - Close



Aprire - Open



ACC03001 Base di profondità / Depth base attachment



COD.	Asta Depth bar	Measuring range mm	A mm	B mm	C mm	D mm	e mm	E mm
AA010150ND	■	0 ÷ 150	234,5	40	11	16	3,8x1,3	16 x 3,5
AA010150T	●						∅ 1,5	
AA010150	■						3,8x1,3	
AA010200	■	0 ÷ 200	290,5	50	14	19	-	16 x 4
AA010300	-	0 ÷ 300	388	64			-	

AA010150ND senza uscita dati - without data output.

**SLEEP** ◀ Standby (automatico dopo 20 secondi di inutilizzo con punto di origine memorizzato)  
Standby mode, with origin saved (automatic after 20' if not used)

**OFF** Spegnimento (accensione tramite qualunque bottone, azzeramento con pulsante set)  
Complete OFF (press any button for power ON, zero with set button)

**B** Cambio batteria  
Battery change

Risoluzione:  
Resolution: 0.01 mm

Errore massimo:  
Max error: 0 - 100 mm: 20 µm  
100 - 300 mm: 30 µm  
(DIN 862)

Ripetibilità:  
Repeatability: 0.01 mm

Velocità di rilevazione:  
Measuring speed: max 2.5 m/s

Numero di misura per secondo:  
Display refresh rate: 8/s

Sistema di misura:  
Measuring system: Sylvac Inductive System (brevettato)  
Sylvac Inductive System (patented)

Alimentazione batteria:  
Power supply: 1 batteria al litio 3V tipo CR2032, capacità typ. 220 mAh  
1 lithium battery 3V type CR2032, capacity typ. 220 mAh

Consumo batteria:  
Mean power consumption: In uso: 50 µA - Standby: 8 µA  
Working: 50 µA - Standby mode: 8 µA

Durata batteria:  
Mean battery life: 12'000 ore  
12'000 hours

Uscita dati:  
Data output: S\_connect proximity - USB o RS (compatibile RS232)  
S\_connect proximity - USB or RS (compatible RS232)

Temperatura di utilizzo:  
Working temperature: da +5° a +40°C - da +41° a +104°F  
+ 5° to + 40°C - + 41° to + 104°F

Protezione:  
Protection: IP67 (IEC 60529)

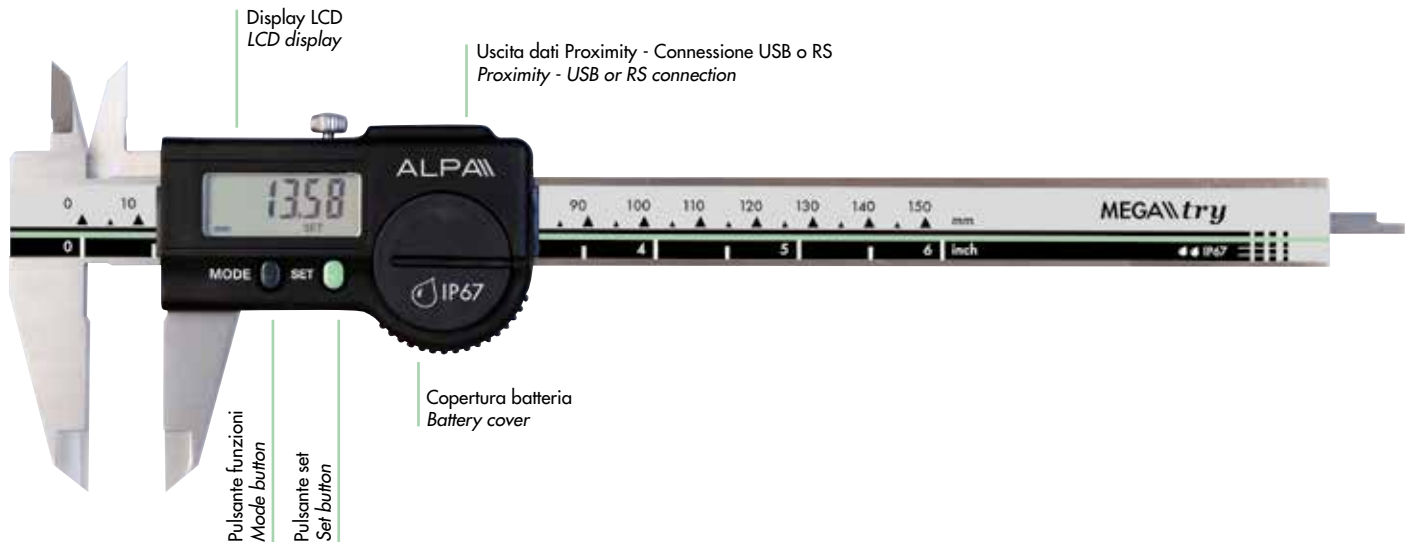
Peso:  
Weight: 170 g (150 mm)  
200 g (200 mm)  
270 g (300 mm)

**Calibro digitale IP67.**

Elettronica svizzera con uscita dati e protezione IP67 da liquidi e lubrificanti, (immersione completa in acqua) secondo IEC 60529, anche collegato. Accensione automatica, spostando il corsoio sull'asta (sistema SIS), pausa dopo 20 min. di inutilizzo, posizione memorizzata in pausa con velocità massima di spostamento 2,5 m / sec. Struttura meccanica in acciaio inossidabile, temprato e rettificato con un grande comfort di utilizzo grazie alla sua forma ergonomica e struttura robusta: asta fissa spessore 3,5 mm.

**IP67 Digital caliper.**

Swiss made electronics with data output, IP67 protection for hard work and lubricants (complete water immersion) according to IEC 60529 even connected. Automatic power on/of display with slide movement (SIS system), automatic shut off after 20 minutes of non-use with memory of position (no loss of position). Hardened stainless steel measuring surfaces for long life, ergonomic design for comfortable use. Heavy-duty bar and slide 3.5 mm thick.



**GRADO DI PROTEZIONE:**

Questo strumento è stato realizzato con un grado di protezione IP67, in accordo con gli standard europei IEC60529.

- Il primo numero (IP6x) definisce la protezione contro la polvere.  
IP 6x: totalmente protetto dalla polvere.
- Il secondo numero (IPx7) definisce la protezione contro gli schizzi d'acqua.  
IP x7: totalmente protetto all'immersione temporanea in acqua, durata 30'.

Il grado di protezione IP67 è relativo anche al cavo di connessione Proximity in uso.

**IMPORTANTE:**

Il posizionamento e la qualità della guarnizione attorno alla batteria devono essere controllati dopo ciascun cambio della batteria stessa.

Il posizionamento corretto di questa guarnizione è essenziale per garantire il grado di protezione IP67.

**DEGREE OF PROTECTION:**

This instrument has been manufactured with IP67 degree of protection, according to the IEC60529 standard.

- The first number (IP6x) defines the protection against the dust.  
IP6x: dust-tight (no ingress of dust)
- The second number (IPx7) defines the protection against water jets.  
IPx7: protected against the effects of temporary immersion in water, during 30'.

The degree of protection IP67 is also valid while the S\_Connect Proximity is in use.

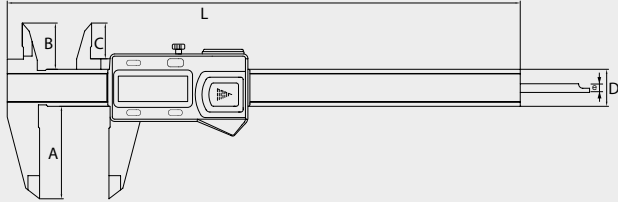
**IMPORTANT:**

The positioning and quality of the rubber joint surrounding the battery cover must be checked after each battery change.

The correct positioning of this rubber joint is essential to guaranty the IP67.



COD.	Asta Depth bar	Measuring range mm	A mm	B mm	C mm	D mm	e mm	L mm
AA018150T	●	0 ÷ 150	40	20	15,5	16x3,5	∅ 1,5	235
AA018150P	■							
AA018200	■	0 ÷ 200	50	24	19		3,8x1,3	287
AA018300	■	0 ÷ 300	60	26	21	16x4		390



**Calibro digitale IP54.**

Risoluzione 0,01 mm. Calibro digitale con elettronica ad alto grado di protezione contro la penetrazione di polvere e liquidi. Corsoio con vite di bloccaggio, pulsante di accensione e spegnimento, misurazione incrementale e azzeramento in qualsiasi posizione. Funzione di misurazione origine assoluta.

**IP54 Digital caliper.**

Resolution 0.01mm. Digital caliper with high protection against penetration of particles and liquids. Vernier with locking screw system, ON/OFF button, incremental measuring and zero-setting at any position. Absolute origin measuring function.



- Display LCD con numeri grandi
- Materiale acciaio inossidabile
- Conversione mm/inch
- LCD display with big numbers
- Hardened stainless steel
- mm/inch conversion

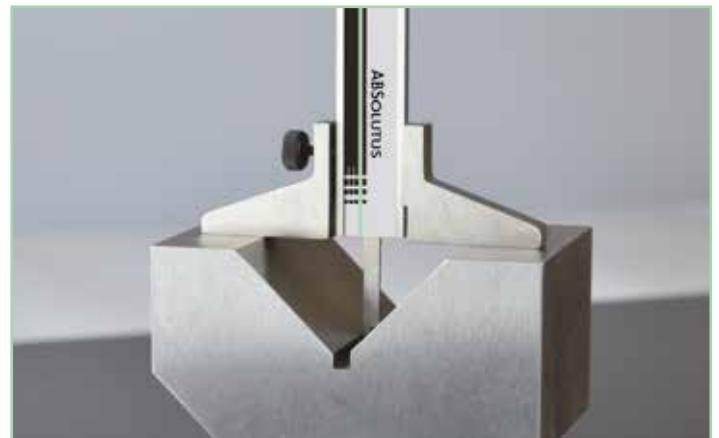


ACCESSORIES

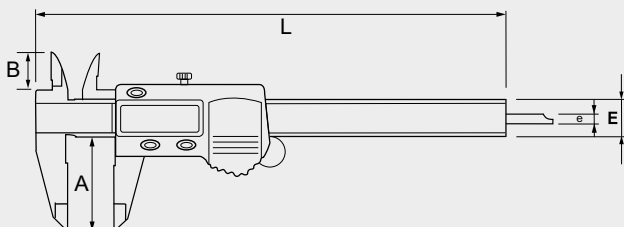
ACC02001	Batteria 3V CR2032 / 3V Battery CR2032
----------	--



ACC03001	Base di profondità / Depth base attachment
----------	--



COD.	Asta Depth bar	Measuring range mm	A mm	B mm	E mm	e mm	L mm
AA020150T	●	0 ÷ 150	40	16	16x4	ø 1,5	235
AA020150P	■					3,8x1,3	
AA020200	■	0 ÷ 200	50	18		4,8x2,8	290
AA020300	■	0 ÷ 300	62				380



- Display LCD con numeri grandi
- Materiale acciaio inossidabile
- Conversione mm/inch

- LCD display with big numbers
- Hardened stainless steel
- mm/inch conversion



ACCESSORIES

ACC02001	Batteria 3V CR2032 / 3V Battery CR2032
----------	--



ACC03001	Base di profondità / Depth base attachment
----------	--

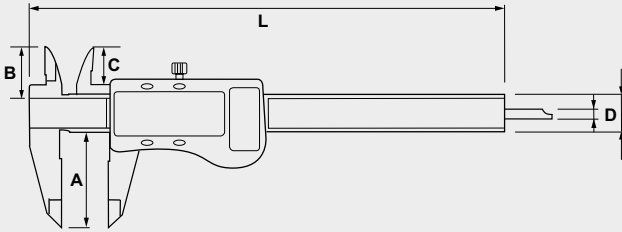




## TECHNICAL SPECIFICATIONS

## DIGITAL CALIPER

COD.	Measuring range mm	A mm	B mm	C mm	D mm	L mm
AA022100	0 ÷ 100	30	18	15	16	235
AA022150	0 ÷ 150	40		16		285
AA022200	0 ÷ 200	50	17	400		
AA022300	0 ÷ 300	62	21	17		



- Display LCD con numeri grandi
- Materiale acciaio inossidabile
- Asta di profondità standard (piatta)
- LCD display with big numbers
- Hardened stainless steel
- Standard depth rod (flat)

## ACCESSORIES

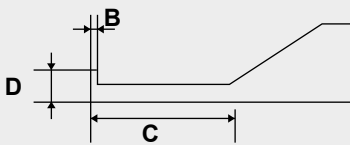
ACC02002	Batteria 1.5V LR44 / 1.5V Battery LR44
----------	--

Spessore becchi max 3,5 mm (consigliato per calibri digitali).

Jaw thickness: max 3.5 mm (recommended for digital calipers)

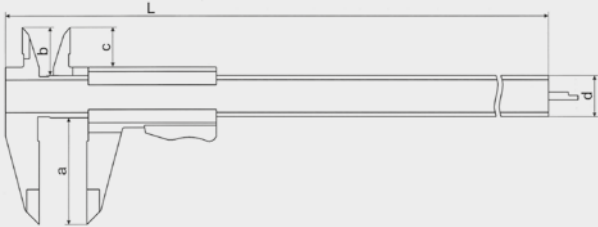
## BECCHI / JAWS

COD.	B mm	C mm	D mm
ACC05SET	0,38	10	1,25
		15	1,75
	0,64	25	5,00



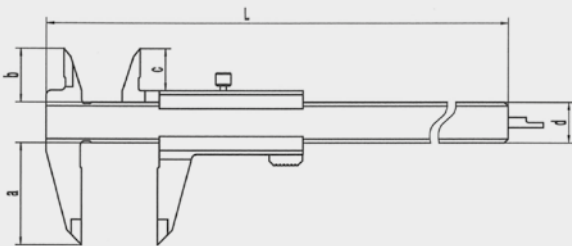
## TECHNICAL SPECIFICATIONS

COD.	Measuring range mm	A mm	B mm	C mm	D mm	L mm
AB010150	0 ÷ 150	40	20	15	16	230
AB010200	0 ÷ 200	50	21	17		280
AB010300	0 ÷ 300	62	17	27	19	400



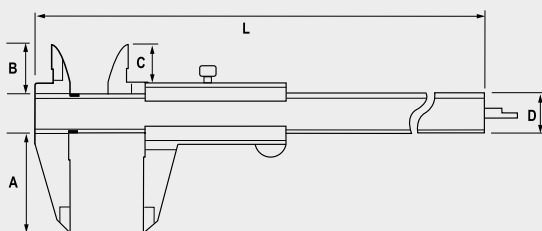
## TECHNICAL SPECIFICATIONS

COD.	Measuring range mm	A mm	B mm	C mm	D mm	L mm
AB015150	0 ÷ 150	40	20	15	16	230
AB015200	0 ÷ 200	50	21	17		280
AB015300	0 ÷ 300	62	17	27	19	400



## TECHNICAL SPECIFICATIONS

COD.	Measuring range mm	A mm	B mm	C mm	D mm	L mm
AB017150	0 ÷ 150	40	20	15	16	230
AB017200	0 ÷ 200	50	21	17		280
AB017300	0 ÷ 300	60	17	27	19	400



## MONOBLOCK VERNIER CALIPER

### Calibro a corsoio monoblocco.

Nonio 1/20, lettura 0,05mm - Scala cromata opaca, corsoio con bloccaggio a pulsante. Esecuzione precisa.

### Monoblock vernier caliper.

Vernier 1/20, graduation 0.05mm - Matt chrome finish scale, locking button. Accurate execution.



- Materiale acciaio inossidabile
- Asta di profondità standard (piatta)
- Custodia morbida
- Hardened stainless steel
- Standard depth rod (flat)
- Soft housing

## MONOBLOCK VERNIER CALIPER

### Calibro a corsoio monoblocco.

Nonio 1/20, lettura 0,05mm - Calibro di alta qualità. Corsoio con bloccaggio a vite. Esecuzione precisa.

### Monoblock vernier caliper.

Vernier 1/20, graduation 0.05mm - High quality caliper. Cursor with locking screw. Accurate execution.



- Materiale acciaio inossidabile
- Asta di profondità standard (piatta)
- Custodia morbida
- Hardened stainless steel
- Standard depth rod (flat)
- Soft housing

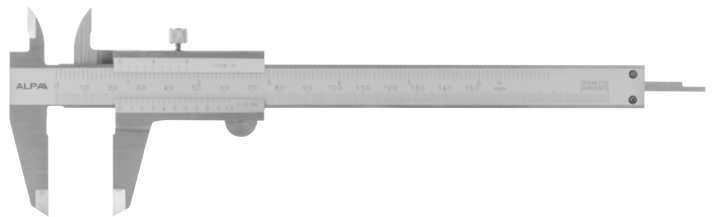
## MONOBLOCK VERNIER CALIPER

### Calibro a corsoio monoblocco asta piatta.

Nonio 1/20, lettura 0,05mm, scala cromata opaca, corsoio con vite di bloccaggio.

### Monoblock vernier caliper flat rod.

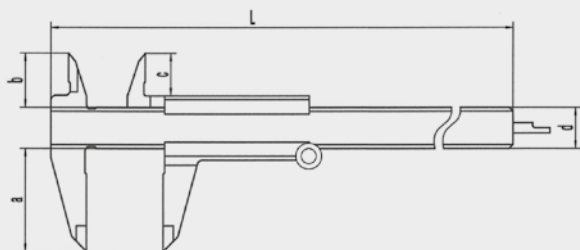
Monoblock stainless steel structure, vernier 1/20, graduation 0.05mm. Matt-chrome finish scale. Locking screw. Standard execution.



- Materiale acciaio inossidabile
- Asta di profondità standard (piatta)
- Custodia morbida
- Hardened stainless steel
- Standard depth rod (flat)
- Soft housing

## TECHNICAL SPECIFICATIONS

COD.	Measuring range mm	A mm	B mm	C mm	D mm	L mm
AB020150	0 ÷ 150	40	20	15	16	230
AB020200	0 ÷ 200	50	21	17		280
AB020300	0 ÷ 300	62	17	27	19	400



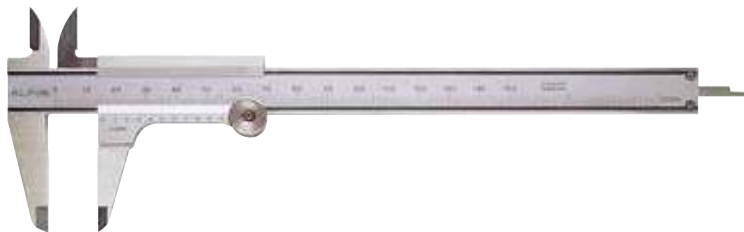
## MONOBLOCK VERNIER CALIPER

### Calibro a corsoio monoblocco.

Nonio 1/20, lettura 0,05mm - Scala cromata opaca, corsoio con bloccaggio a rotella. Esecuzione accurata.

### Monoblock vernier caliper.

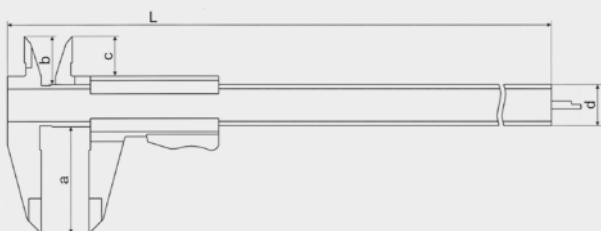
Vernier 1/20, graduation 0.05mm - Matt chrome finish scale, cursor with locking wheel. Accurate execution.



- Materiale acciaio inossidabile
- Asta di profondità standard (piatta)
- Custodia morbida
- Hardened stainless steel
- Standard depth rod (flat)
- Soft housing

## TECHNICAL SPECIFICATIONS

COD.	Measuring range mm	Reading mm	A mm	B mm	C mm	D mm	L mm
AB02515020	0 ÷ 150	1/20	40	20	15	16	230
AB025200	0 ÷ 200		50	21	17		280
AB02515050	0 ÷ 150	1/50	40	20	15		230



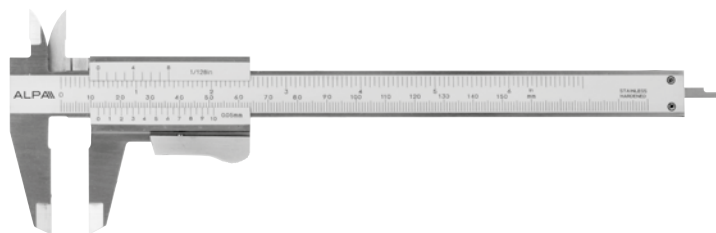
## MONOBLOCK VERNIER CALIPER

### Calibro a corsoio monoblocco.

Nonio 1/20, lettura 0,05mm - Scala cromata opaca, corsoio con bloccaggio a pulsante. Versione AB02515050 con nonio 1/50, lettura 0,02mm. Esecuzione accurata.

### Monoblock vernier caliper.

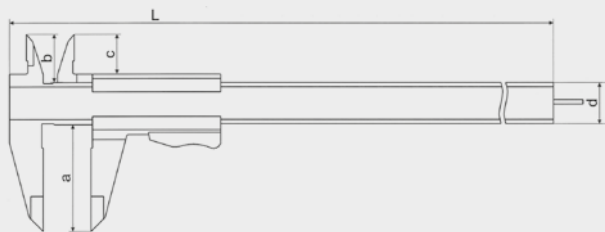
Vernier 1/20, graduation 0.05mm - Matt chrome finish scale, locking button. Vernier AB02515050 1/50, 0.02mm graduation. Accurate execution.



- Materiale acciaio inossidabile
- Asta di profondità standard (piatta)
- Custodia morbida
- Hardened stainless steel
- Standard depth rod (flat)
- Soft housing

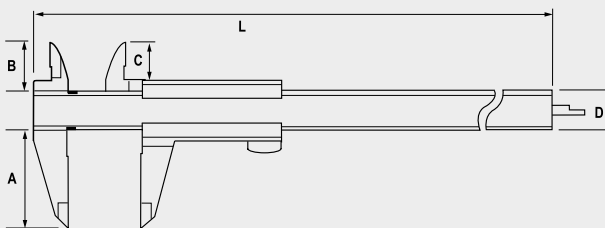
## TECHNICAL SPECIFICATIONS

COD.	Measuring range mm	A mm	B mm	C mm	D mm	L mm
AB028150	0 ÷ 150	40	20	15	16	230



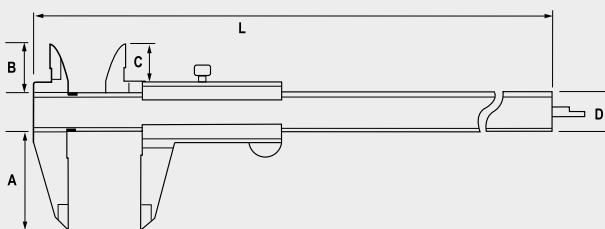
## TECHNICAL SPECIFICATIONS

COD.	Asta Depth bar	Reading mm	Measuring range mm	A mm	B mm	C mm	D mm	L mm
AB02915050	●	1/50	0 ÷ 150	40	20	15	16	230
AB02915020	■	1/20						



## TECHNICAL SPECIFICATIONS

COD.	Measuring range mm	A mm	B mm	C mm	D mm	L mm
AB033100	0 ÷ 100	40	18	13	11	160



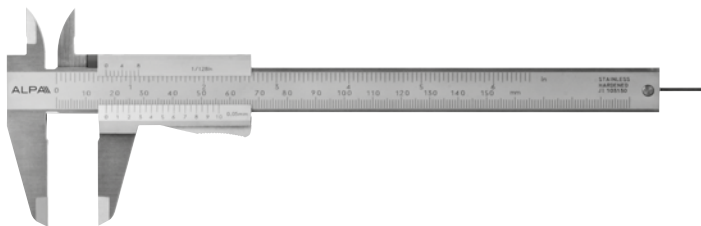
## MONOBLOCK VERNIER CALIPER

### Calibro a corsoio monoblocco.

Nonio 1/20, lettura 0,05mm - Scala cromata opaca, corsoio con bloccaggio a pulsante. Esecuzione accurata.

### Monoblock vernier caliper.

Vernier 1/20, graduation 0.05mm - Matt chrome finish scale, locking button. Accurate execution.



- Materiale acciaio inossidabile
- Asta di profondità standard (tonda)
- Custodia morbida
- Hardened stainless steel
- Standard depth rod (round)
- Soft housing

## MONOBLOCK VERNIER CALIPER

### Calibro a corsoio monoblocco.

Scala cromata opaca, corsoio con bloccaggio a pulsante. Esecuzione accurata. Versione AB02915050 con nonio 1/50, lettura 0,02mm. Versione AB02915020 con nonio 1/20, lettura 0,05mm.

### Monoblock vernier caliper.

Matt chrome finish scale, cursor with locking button. Accurate execution. AB02915050 vernier 1/50, graduation 0.02mm. AB02915020 vernier 1/20, graduation 0.05mm.



- Materiale acciaio inossidabile
- Custodia morbida
- Hardened stainless steel
- Soft housing

## MINI MONOBLOCK VERNIER CALIPER

### Calibro a corsoio monoblocco.

Nonio 1/20, lettura 0,05 - Scala satinata, corsoio con movimento a rotella e bloccaggio a vite. Esecuzione accurata.

### Mini monoblock vernier caliper.

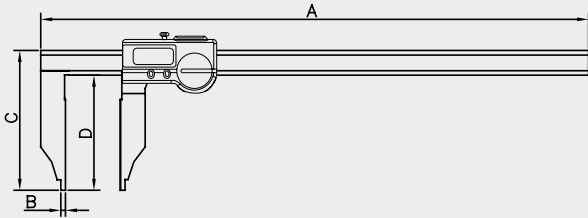
Monoblock stainless steel structure, vernier 1/20, graduation 0.05mm. Matt-chrome satin finish scale. Locking screw. Accurate execution.



- Materiale acciaio inossidabile
- Asta di profondità standard (piatta)
- Custodia morbida
- Hardened stainless steel
- Standard depth rod (flat)
- Soft housing

## TECHNICAL SPECIFICATIONS

COD.	Measuring range mm	A mm	B mm	C mm	D mm	Section mm	kg
AA030300	0 ÷ 300	425	5	117	100	17 x 5	0,72
AA030400	0 ÷ 400	525					0,82
AA030500	0 ÷ 500	625					0,92
AA030600	0 ÷ 600	725					1,02

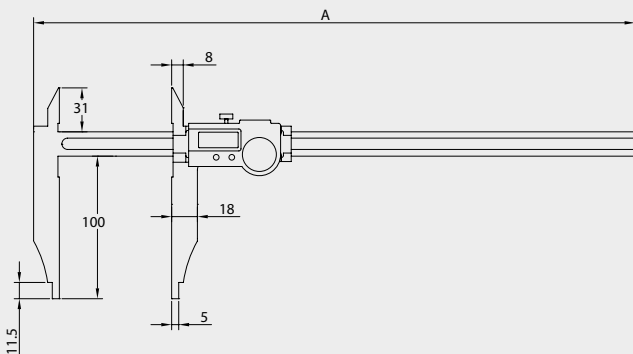


## ACCESSORIES

ACC01000	Connettore / Proximity connector RS232
ACC01001	Connettore / Proximity connector USB
ACC02001	Batteria 3V CR2032 / 3V Battery CR2032

## TECHNICAL SPECIFICATIONS

COD.	Measuring range mm	A mm	Accuracy mm	Section mm	kg
AA032300	0 ÷ 300	425	0,03	17 x 5	0,72
AA032400	0 ÷ 400	525			0,82
AA032500	0 ÷ 500	625			0,92



## ACCESSORIES

ACC01000	Connettore / Proximity connector RS232
ACC01001	Connettore / Proximity connector USB
ACC02001	Batteria 3V CR2032 / 3V Battery CR2032

## IP67 DIGITAL CALIPER

MEGA\line

### Calibro digitale IP67 con preset.

Risoluzione 0,01 mm. Elettronica svizzera, protetto contro la penetrazione di polveri ed immersione in liquidi, corsoio con vite di bloccaggio.

### IP67 Preset digital caliper.

Resolution 0.01 mm. Swiss made electronics, protected against dust, and water immersion, cursor with locking screw.



- Display LCD
- Materiale acciaio inossidabile
- SIS: Sylvac Inductive System (brevettato)
- Conversione mm/inch
- Rapporto di controllo con dichiarazione di conformità
- Fornito con custodia in legno
- LCD display
- Hardened stainless steel
- SIS: Sylvac Inductive System (patented)
- mm/inch conversion
- Control report with conformity declaration
- Provided in wooden case

## IP67 DIGITAL CALIPER

MEGA\line

### Calibro digitale IP67 con preset.

Risoluzione 0,01 mm. Calibro a corsoio per misure interne ed esterne. Elettronica svizzera, protetto contro la penetrazione di polveri ed immersione in liquidi, corsoio con vite di bloccaggio.

### IP67 Preset digital caliper.

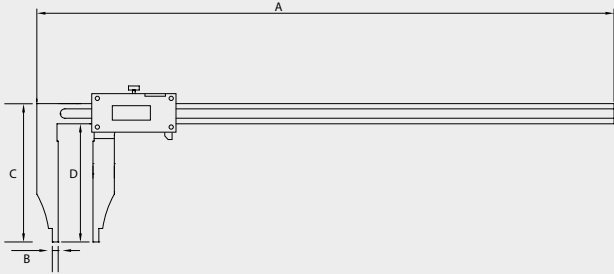
Resolution 0.01 mm. Sliding gauge for measurement internal/external. Swiss made electronics, protected against dust, and water immersion, cursor with locking screw.



- Display LCD
- Materiale acciaio inossidabile
- SIS: Sylvac Inductive System (brevettato)
- Conversione mm/inch
- Rapporto di controllo con dichiarazione di conformità
- Fornito con custodia in legno
- LCD display
- Hardened stainless steel
- SIS: Sylvac Inductive System (patented)
- mm/inch conversion
- Control report with conformity declaration
- Provided in wooden case

## TECHNICAL SPECIFICATIONS

COD.	Measuring range mm	A mm	B mm	C mm	D mm	Section mm	kg
AA033500125	0 ÷ 500	660	5	148	125	23x6	2,05
AA033500150				177	150	27x7	2,25
AA033600125	0 ÷ 600	800		148	125	23x6	2,45
AA033600150							2,65
AA033800150	0 ÷ 800	1000		177	150	27x7	2,95
AA0331000150	0 ÷ 1000	1200	10			3,15	

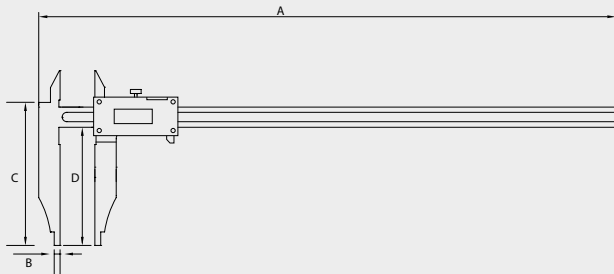


## ACCESSORIES

ACC02001	Batteria 3V CR2032 / 3V Battery CR2032
ACC01000	Connettore / Proximity connector RS232
ACC01001	Connettore / Proximity connector USB

## TECHNICAL SPECIFICATIONS

COD.	Measuring range mm	A mm	B mm	C mm	D mm	Section mm	kg
AA031500125	0 ÷ 500	660	5	148	125	23x6	2,05
AA031500150				177	150	27x7	2,25
AA031600125	0 ÷ 600	800		148	125	23x6	2,45
AA031600150							2,65
AA031800150	0 ÷ 800	1000		177	150	27x7	2,95
AA0311000150	0 ÷ 1000	1200	10			3,15	



## ACCESSORIES

ACC02001	Batteria 3V CR2032 / 3V Battery CR2032
ACC01000	Connettore / Proximity connector RS232
ACC01001	Connettore / Proximity connector USB

## IP67 DIGITAL CALIPER

MEGA\line

### Calibro digitale IP67 con preset.

Risoluzione 0,01 mm. Elettronica svizzera, protetto contro la penetrazione di polveri e spruzzi di liquidi, corsoio con vite di bloccaggio. Fornito con custodia in legno.

### IP67 Preset digital caliper.

Resolution 0.01mm. Swiss made electronics, protected against dust, water resistant, cursor with locking screw. Provided in wooden case.



- Display LCD
- Materiale acciaio inossidabile
- SIS: Sylvac Inductive System (brevettato)
- Conversione mm/inch
- Rapporto di controllo con dichiarazione di conformità
- Fornito con custodia in legno
- LCD display
- Hardened stainless steel
- SIS: Sylvac Inductive System (patented)
- mm/inch conversion
- Control report with conformity declaration
- Provided in wooden case

## IP67 DIGITAL CALIPER

MEGA\line

### Calibro digitale IP67 con preset.

Risoluzione 0,01 mm. Elettronica svizzera, protetto contro la penetrazione di polveri e spruzzi di liquidi, corsoio con vite di bloccaggio. Fornito con custodia in legno.

### IP67 Preset digital caliper.

Resolution 0.01mm. Swiss made electronics, protected against dust, water resistant, cursor with locking screw. Provided in wooden case.



- Display LCD
- Materiale acciaio inossidabile
- SIS: Sylvac Inductive System (brevettato)
- Conversione mm/inch
- Rapporto di controllo con dichiarazione di conformità
- Fornito con custodia in legno
- LCD display
- Hardened stainless steel
- SIS: Sylvac Inductive System (patented)
- mm/inch conversion
- Control report with conformity declaration
- Provided in wooden case

## TECHNICAL SPECIFICATIONS

## IP54 CARBON FIBER DIGITAL CALIPER MEGA\line

COD.	Measuring range mm	Accuracy mm	D mm	A mm	B mm	C mm	E mm	kg
AA0401000150	0 ÷ 1000	± 0,04	150	1310	230	125	47x16	2,5
AA0401000300			300		397	240		2,8
AA0401000500			500		597	440		3,2
AA0401500150	0 ÷ 1500	± 0,05	150	1810	247	125	47x16	3,2
AA0401500200			200		297	160		3,3
AA0401500300		300	397		240	3,5		
AA0401500500		500	597		440	3,9		
AA0402000150	0 ÷ 2000	± 0,06	150	2310	247	125	47x16	3,3
AA0402000200			200		297	160		3,5
AA0402000300		300	397		240	3,7		
AA0402000500		500	597		440	4,1		
AA0402500200		0 ÷ 2500	± 0,07		200	2810		297
AA0402500300	300			397	240		3,9	
AA0403000200	200			297	160		4	
AA0403000300	0 ÷ 3000	± 0,08	300	3310	397	240	47x16	4,2
AA0403000500		± 0,09	500		597	440		4,9
AA0403500200	0 ÷ 3500	± 0,05	200	3810	297	160	47x16	4,9
AA0403500300			300		397	240		5,1

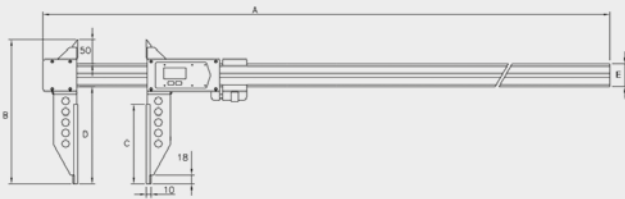
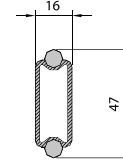
### Calibro digitale in fibra di carbonio IP54 con preset.

Risoluzione 0,01mm. Struttura in fibra di carbonio per combinare peso ridotto e rigidità su lunghezze elevate, becchi in acciaio inox con rivestimento TiN, protetto contro la penetrazione di polveri e spruzzi di liquidi, elettronica svizzera. Dotato di corsoio con vite di bloccaggio, display LCD di grandi dimensioni, regolazione micrometrica.

### IP54 Preset carbon fiber digital caliper.

Resolution 0.01mm. Carbon fiber structure, designed to combine low weight and stiffness even over significant lengths. Stainless steel TiN coated jaws, protected against dust, water resistant, swiss made electronic. Cursor with locking screw, large LCD display, fine adjustment.

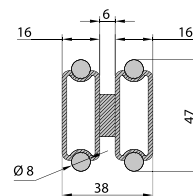
SEZIONE ASTA SINGOLA IN CARBONIO  
SINGLE BAR SECTION



## TECHNICAL SPECIFICATIONS

COD.	Measuring range mm	Accuracy mm	D mm	A mm	B mm	C mm	E mm	kg
AA0404000200	0 ÷ 4000	± 0,06	200	4310	297	160	47x38	5,8
AA0404000300			300		397	240		6
AA0404500200	0 ÷ 4500	± 0,075	200	4810	297	160	47x38	6,5
AA0404500300			300		397	240		7
AA0405000200	0 ÷ 5000	± 0,09	200	5310	297	160	47x38	7,2
AA0405000300			300		397	240		7,4

SEZIONE ASTA DOPPIA IN CARBONIO  
DOUBLE BAR SECTION



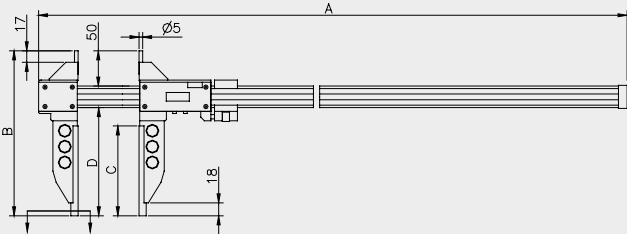
## ACCESSORIES

ACC02001	Batteria 3V CR2032 / 3V Battery CR2032
ACC01002	Cavo di collegamento OPTO-USB OPTO-USB connection cable
ACC01003	Cavo bidirezionale di collegamento OPTO-RS232 OPTO-RS232 duplex connection cable

- Display LCD
- SIS: Sylvac Inductive System (brevettato)
- Conversione mm/inch
- Rapporto di controllo con dichiarazione di conformità
- Fornito con custodia in legno
- LCD display
- SIS: Sylvac Inductive System (patented)
- mm/inch conversion
- Control report with conformity declaration
- Provided in wooden case

## TECHNICAL SPECIFICATIONS

COD.	Measuring range mm	Accuracy mm	A mm	B mm	C mm	D mm	E mm	kg
AA042600	0 ÷ 600	± 0,03	710	230	125	150	30x10	1,12
AA0421000	0 ÷ 1000	± 0,04	1210					1,42

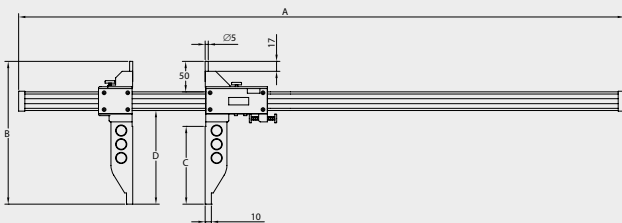


## ACCESSORIES

ACC02001	Batteria 3V CR2032 / 3V Battery CR2032
ACC01000	Connettore / Proximity connector RS232
ACC01001	Connettore / Proximity connector USB

## TECHNICAL SPECIFICATIONS

COD.	Measuring range mm	Accuracy mm	A mm	B mm	C mm	D mm	E mm	kg
AA044600	0 ÷ 600	± 0,03	810	230	125	150	30x10	1,18
AA0441000	0 ÷ 1000	± 0,04	1210					1,42



## ACCESSORIES

ACC02001	Batteria 3V CR2032 / 3V Battery CR2032
ACC01000	Connettore / Proximity connector RS232
ACC01001	Connettore / Proximity connector USB

## IP67 CARBON FIBER DIGITAL CALIPER MEGA\line

### Calibro digitale in fibra di carbonio IP67 con preset.

Risoluzione 0,01mm. Struttura in fibra di carbonio per combinare peso ridotto e rigidità su lunghezze elevate, becchi in acciaio inox con rivestimento TiN, protetto contro la penetrazione di polveri e spruzzi di liquidi, elettronica svizzera. Dotato di corsoio con vite di bloccaggio, display LCD di grandi dimensioni, regolazione micrometrica.

### IP67 Preset carbon fiber digital caliper.

Resolution 0.01mm. Carbon fiber structure, designed to combine low weight and stiffness even over significant lengths. Stainless steel TiN coated jaws, protected against dust, water resistant, swiss made electronic. Cursor with locking screw, large LCD display, fine adjustment.



- Display LCD
- SIS: Sylvac Inductive System (brevettato)
- Conversione mm/inch
- Rapporto di controllo con dichiarazione di conformità
- Fornito con custodia in legno
- LCD display
- SIS: Sylvac Inductive System (patented)
- mm/inch conversion
- Control report with conformity declaration
- Provided in wooden case

## IP67 CARBON FIBER DIGITAL CALIPER MEGA\line

### Calibro digitale a doppio corsoio mobile in fibra di carbonio IP67 con preset.

Risoluzione 0,01mm. Struttura in fibra di carbonio per combinare peso ridotto e rigidità su lunghezze elevate, becchi in acciaio inox con rivestimento TiN, protetto contro la penetrazione di polveri e spruzzi di liquidi, elettronica svizzera. Dotato di corsoio con vite di bloccaggio, display LCD di grandi dimensioni, regolazione micrometrica.

### IP67 Preset carbon fiber double sliding gauge digital caliper.

Resolution 0.01mm. Carbon fiber structure, designed to combine low weight and stiffness even over significant lengths. Stainless steel TiN coated jaws, protected against dust, water resistant, swiss made electronic. Cursor with locking screw, large LCD display, fine adjustment.

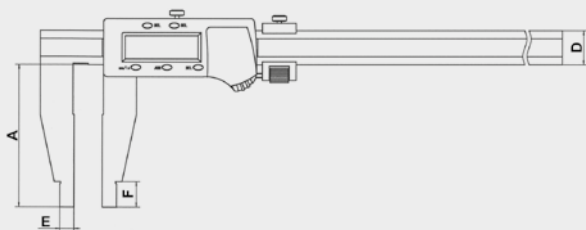


- Display LCD
- SIS: Sylvac Inductive System (brevettato)
- Conversione mm/inch
- Rapporto di controllo con dichiarazione di conformità
- Fornito con custodia in legno
- LCD display
- SIS: Sylvac Inductive System (patented)
- mm/inch conversion
- Control report with conformity declaration
- Provided in wooden case



## TECHNICAL SPECIFICATIONS

COD.	Measuring range mm	A mm	D mm	E mm	F mm
AA045300	0 ÷ 300	100	24	10	18
AA045500	0 ÷ 500	150			
AA045600	0 ÷ 600		200	31	24
AA0451000	0 ÷ 1000	42			
AA0451500	0 ÷ 1500				

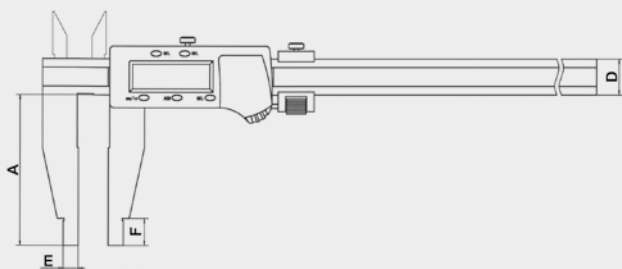


## ACCESSORIES

ACC02001	Batteria 3V CR2032 / 3V Battery CR2032
----------	--

## TECHNICAL SPECIFICATIONS

COD.	Measuring range mm	A mm	D mm	E mm	F mm
AA052300	0 ÷ 300	100	24	10	18
AA052600	0 ÷ 600	150			
AA0521000	0 ÷ 1000				



## ACCESSORIES

ACC02001	Batteria 3V CR2032 / 3V Battery CR2032
----------	--

## IP66 DIGITAL CALIPER

### Calibro digitale IP66 con regolazione micrometrica con preset.

Risoluzione 0,01 mm. Protezione IP66 protetto contro la penetrazione di liquidi, polveri, particelle metalliche, spruzzi di acqua e oli. Dotato di corsoio con vite di bloccaggio, regolazione micrometrica.

### IP66 Preset digital caliper with fine adjustment.

Resolution 0.01 mm. IP66 digital caliper protected against penetration of liquids, dust, particles of metal, spraying of water and oil. Cursor with locking screw, fine adjustment.



- Display LCD numeri grandi
- Materiale acciaio inossidabile
- Conversione mm/inch
- Fornito con custodia in legno
- LCD display with big numbers
- Hardened stainless steel
- mm/inch conversion
- Provided in wooden case

## DIGITAL CALIPER

### Calibro digitale.

Risoluzione 0,01 mm. Scala cromata opaca, accensione e spegnimento con pulsante (ON/OFF), azzeramento in qualunque posizione, azzeramento incrementale o ritorno alla scala assoluta (ABS), corsoio con regolazione micrometrica e vite di bloccaggio.

### Digital caliper.

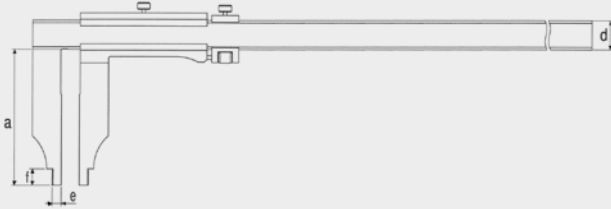
Resolution 0.01 mm. Chromium plated satin scale, ON/OFF button, incremental zero setting or restoration of absolute scale (ABS), Micrometric adjustment and locking screw vernie.



- Display LCD con numeri grandi
- Materiale acciaio inossidabile
- Conversione mm/inch
- Fornito con custodia in legno
- LCD display with big numbers
- Hardened stainless steel
- mm/inch conversion
- Provided in wooden case

## TECHNICAL SPECIFICATIONS

COD.	Measuring range mm	A mm	D mm	E mm	F mm
AB047200	0 ÷ 200	65	18	10	10
AB047250	0 ÷ 250	80			
AB047300	0 ÷ 300	100	24	10	15
AB047400	0 ÷ 400	125			
AB047500	0 ÷ 500	150			



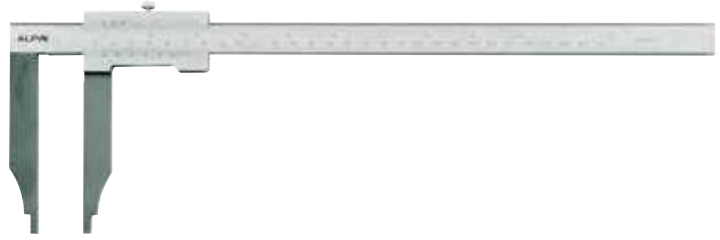
## MONOBLOCK VERNIER CALIPER

### Calibro a corsoio monoblocco.

Nonio 1/20, lettura 0,05mm. Corsoio con bloccaggio a vite.

### Monoblock vernier caliper.

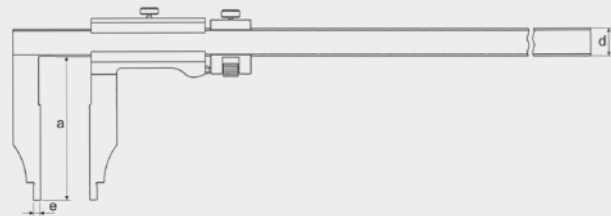
Vernier 1/20, graduation 0.05mm. Cursor with locking screw.



- Materiale acciaio inossidabile
- Custodia morbida
- Hardened stainless steel
- Soft housing

## TECHNICAL SPECIFICATIONS

COD.	Measuring range mm	Accuracy mm	A mm	E mm	D mm
AB030300	0 ÷ 300	± 0,02	90	5	24 x 5
AB030400	0 ÷ 400				
AB030500	0 ÷ 500		115	10	28,5 x 6
AB030600	0 ÷ 600				
AB030800	0 ÷ 800		150	10	38,5 x 8
AB0301000	0 ÷ 1000				
AB0301200	0 ÷ 1200		200	10	48 x 10,5
AB0301500	0 ÷ 1500				
AB0302000	0 ÷ 2000				



## MONOBLOCK VERNIER CALIPER

### Calibro a corsoio monoblocco.

Nonio 1/50, lettura 0,02 mm. Lettura della scala cromata. Graduazione di precisione incisa, di facile lettura e durevole nel tempo, leggermente arretrata, protetta da due spallamenti per la guida del corsoio. Bloccaggio a vite con avanzamento micrometrico, superfici di contatto lappate. Fermo corsoio a fine asta. Costruito secondo norma DIN 862.

### Monoblock vernier caliper.

Vernier 1/50, resolution 0,02 mm. Satin-chromed readout scale. Etched, precision graduation, easy to read and long-lasting. Raised slider for easy movement. Slider locking screw with micrometric adjustment and lapped contact surfaces. Slide stop at beam end. Manufactured according to DIN 862.



- Materiale acciaio inossidabile
- Fornito con custodia in legno
- Hardened stainless steel
- Provided in wooden case

## TECHNICAL SPECIFICATIONS

COD.	Measuring range mm	A mm	D mm	E mm	F mm
AA050300	0 ÷ 300	100	24	10	18
AA050500100	0 ÷ 500	150			
AA050500150		200			
AA050500200	0 ÷ 600	150			
AA050600300		300			
AA050800150	0 ÷ 800	150	31		
AA0501000150	0 ÷ 1000	300	42	16	
AA0501000300		200			
AA0501500200	0 ÷ 1500	300			
AA0501500300		200			
AA0502000300	0 ÷ 2000	300			
AA0503000300	0 ÷ 3000	300			

## ACCESSORIES

ACC02001	Batteria 3V CR2032 / 3V Battery CR2032
----------	--

## TECHNICAL SPECIFICATIONS

COD.	Measuring range mm	A mm	D mm	E mm	F mm
AB035200	0 ÷ 200	60	20	5	12
AB035250	0 ÷ 250	75			
AB035300090	0 ÷ 300	90			
AB035300100		100			
AB035300150		150			
AB035400125	0 ÷ 400	125	25		
AB035400200		200			
AB035500115	0 ÷ 500	115	28	15	
AB035500150		150			
AB035500200		200			
AB035600115		0 ÷ 600			115
AB035600150	150				
AB035600200	200				
AB035600300	300				
AB035800150	0 ÷ 800	150	32	10	
AB035800300		300			
AB0351000150	0 ÷ 1000	150			
AB0351000300		300			
AB0351000500		500			
AB0351500200	0 ÷ 1500	200			40
AB0351500300		300			
AB0351500500		500			
AB0352000300		0 ÷ 2000	300		
AB0352000500	500				
AB0353000300	0 ÷ 3000	300			

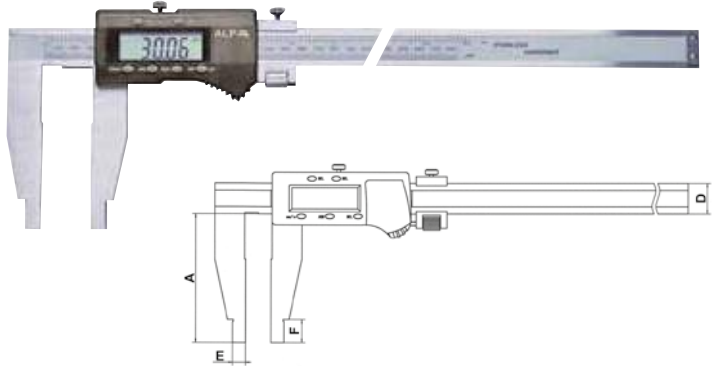
## DIAL CALIPER WITH FINE ADJUSTMENT

### Calibro digitale con regolazione micrometrica con preset.

Risoluzione 0,01mm. Dotato di corsoio con vite di bloccaggio, regolazione micrometrica.

### Preset digital caliper with fine adjustment.

Resolution 0.01mm. Cursor with locking screw, fine adjustment.



- Display LCD numeri grandi
- Materiale acciaio inossidabile
- Conversione mm/inch
- Fornito con custodia in legno

- LCD display with big numbers
- Hardened stainless steel
- mm/inch conversion
- Provided in wooden case

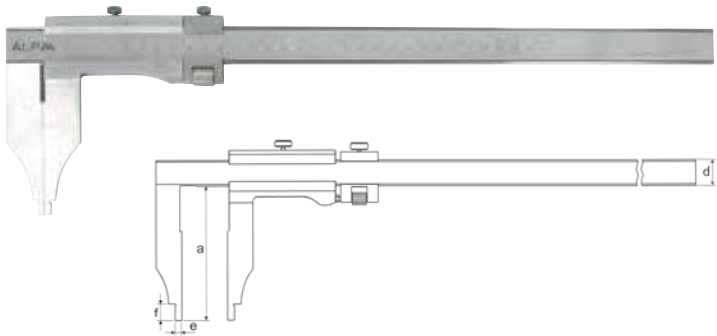
## MONOBLOCK VERNIER CALIPER

### Calibro a corsoio monoblocco.

Nonio 1/50, lettura 0,02mm - Scala cromata opaca, corsoio con bloccaggio a vite e regolazione micrometrica.

### Monoblock vernier caliper.

Vernier 1/50, graduation 0.02mm - Matt chrome finish scale, cursor with locking screw and fine adjustment.



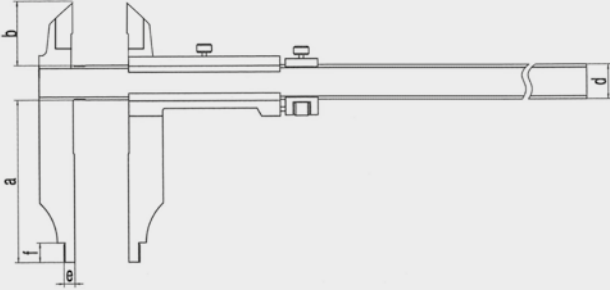
- Materiale acciaio inossidabile
- Fornito con custodia in legno

- Hardened stainless steel
- Provided in wooden case



## TECHNICAL SPECIFICATIONS

COD.	Measuring range mm	A mm	B mm	D mm	E mm	F mm
AB040300	0 ÷ 300	100	32	18	10	10
AB040400	0 ÷ 400	125	45	24	20	15
AB040500	0 ÷ 500	150				



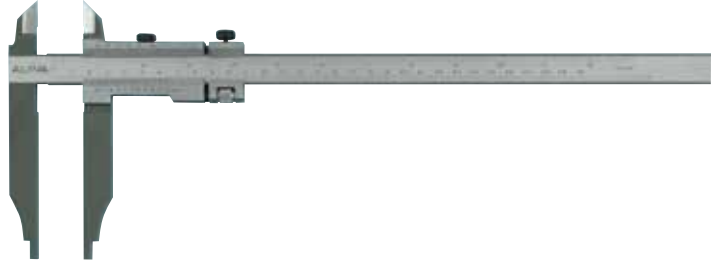
## VERNIER CALIPER WITH OUTSIDE POINTS

### Calibro a corsoio con punte per esterni.

Nonio 1/20, lettura 0,05mm - Corsoio con bloccaggio a vite e regolazione micrometrica. Esecuzione accurata.

### Vernier caliper with outside points.

Vernier 1/20, graduation 0.05mm - Cursor with locking screw and fine adjustment. Accurate execution.

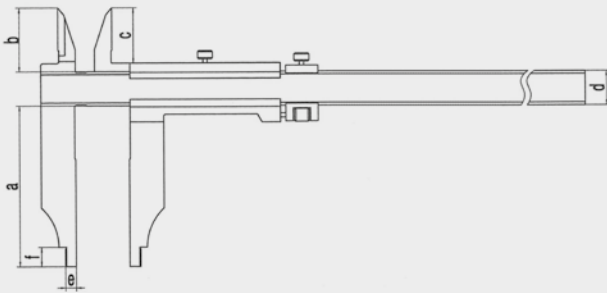


- Materiale acciaio inossidabile
- Custodia morbida

- Hardened stainless steel
- Soft housing

## TECHNICAL SPECIFICATIONS

COD.	Measuring range mm	Accuracy mm	A mm	B mm	C mm	D mm	E mm	F mm
AB045300	0 ÷ 300	± 0,05	90	40	24,5	20	5	10
AB045500	0 ÷ 500	± 0,06	150	60	51,5	31	10	15
AB045600	0 ÷ 600			46	39	24		
AB0451000	0 ÷ 1000	± 0,07		60	51,5	31		



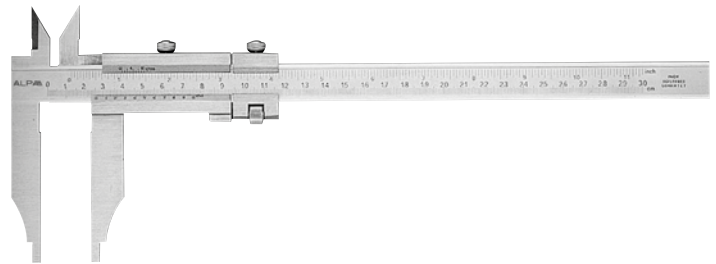
## VERNIER CALIPER WITH INSIDE POINTS

### Calibro a corsoio con punte per interni.

Nonio 1/50, lettura 0,02mm - Struttura in acciaio inox, corsoio con bloccaggio a vite e regolazione micrometrica. Esecuzione accurata.

### Vernier caliper with inside points.

Vernier 1/50, graduation 0.02mm - Stainless steel structure, cursor with locking screw and fine adjustment. Accurate execution.

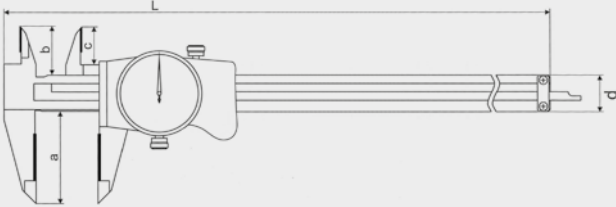


- Materiale acciaio inossidabile
- Fornito con custodia in legno

- Hardened stainless steel
- Provided in wooden case

## TECHNICAL SPECIFICATIONS

COD.	Measuring range mm	Resolution mm	A mm	B mm	C mm	D mm	L mm
AC010150	0 ÷ 150	0,01	40	20	14	16	235
AC010200	0 ÷ 200		50	21	17		285
AC010300	0 ÷ 300		62	22	16	16,5	400



## DIAL CALIPER 0,01

### Calibro ad orologio.

Calibro ad orologio, cassa metallica, quadrante 39mm.  
1 giro lancetta = 1 mm.

### Dial caliper.

Dial hardened steel caliper, dial 39mm, 1 mm per revolution.



- Materiale acciaio inossidabile
- Quadrante girevole
- Asta di profondità standard (piatta)
- Hardened stainless steel
- Rotating dial
- Standard depth rod (flat)

## TECHNICAL SPECIFICATIONS

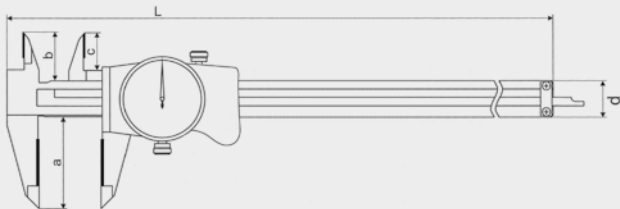
COD.	Measuring range mm	Composition
AC010SET	SET 150 + 200 + 300	AC010150 - AC010200 - AC010300

## DIAL CALIPER SET 0,01



## TECHNICAL SPECIFICATIONS

COD.	Measuring range mm	Resolution mm	A mm	B mm	C mm	D mm	L mm
AC015150	0 ÷ 150	0,02	40	20	14	16	235
AC015200	0 ÷ 200		50	21	17		285
AC015300	0 ÷ 300		62	22	16	16,5	400



## DIAL CALIPER 0,02

### Calibro ad orologio.

Calibro ad orologio, cassa metallica, quadrante 39mm.  
1 giro lancetta = 2mm

### Dial caliper.

Dial hardened steel caliper, dial 39mm, 2mm per revolution.



- Materiale acciaio inossidabile
- Quadrante girevole
- Asta di profondità standard (piatta)
- Hardened stainless steel
- Rotating dial
- Standard depth rod (flat)

## TECHNICAL SPECIFICATIONS

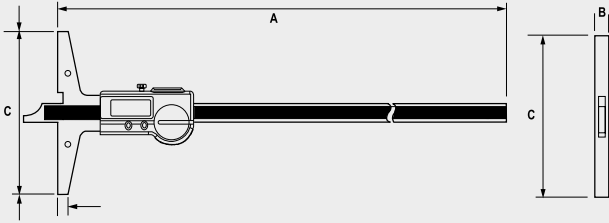
COD.	Measuring range mm	Composition
AC015SET	SET 150 + 200 + 300	AC015150 - AC015200 - AC015300

## DIAL CALIPER SET 0,02



## TECHNICAL SPECIFICATIONS

COD.	Measuring range mm	A mm	B mm	C mm	Section mm	Accuracy mm
AA055200	0 ÷ 200	300	100	105	12 x 4	± 0,02
AA055300	0 ÷ 300	400	12	150		
AA055400	0 ÷ 400	500				
AA055500	0 ÷ 500	600	± 0,03			
AA055600	0 ÷ 600	700				



### PONTE MOBILE - MOVABLE BRIDGE

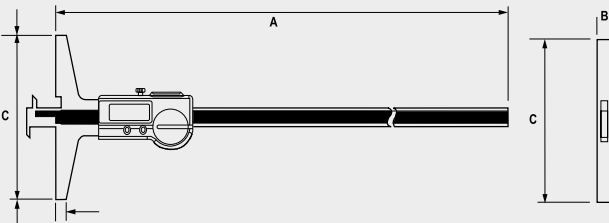
COD.	A mm	B mm
ACC10200	200	8
ACC10320	320	

## ACCESSORIES

ACC02001	Batteria 3V CR2032 / 3V Battery CR2032
ACC01000	Connettore / Proximity connector RS232
ACC01001	Connettore / Proximity connector USB

## TECHNICAL SPECIFICATIONS

COD.	Measuring range mm	A mm	B mm	C mm
AA060300	0 ÷ 300	400	12	150
AA060400	0 ÷ 400	500		
AA060500	0 ÷ 500	600		
AA060600	0 ÷ 600	700		



## ACCESSORIES

ACC02001	Batteria 3V CR2032 / 3V Battery CR2032
ACC01000	Connettore / Proximity connector RS232
ACC01001	Connettore / Proximity connector USB

## IP67 DIGITAL DEPTH CALIPER

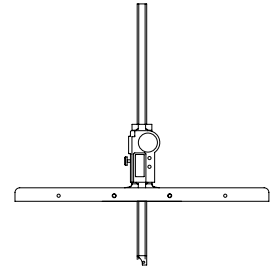
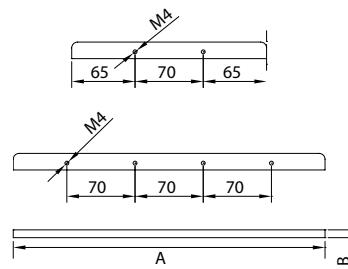
MEGA\line

### Calibro digitale di profondità IP67 con preset.

Risoluzione 0,01mm. Calibro digitale di profondità con puntale in spinta. Protetto contro la penetrazione di polveri ed immersione in liquidi, elettronica svizzera con uscita dati, accensione e spegnimento con pulsante, azzeramento in qualunque posizione, corsoio con vite di bloccaggio.

### IP67 Preset digital depth caliper.

Resolution 0.01mm. Digital depth with pushing tip. Protected against dust, and water immersion, swiss made electronic with data output, ON/OFF button, zero setting at any position, cursor with locking screw.



- Display LCD
- SIS: Sylvac Inductive System (brevettato)
- Conversione mm/inch
- Rapporto di controllo con dichiarazione di conformità
- Fornito con custodia in legno
- LCD display
- SIS: Sylvac Inductive System (patented)
- mm/inch conversion
- Control report with conformity declaration
- Provided in wooden case

## IP67 DIGITAL DEPTH CALIPER

MEGA\line

### Calibro digitale di profondità IP67 con preset.

Risoluzione 0,01mm. Protetto contro la penetrazione di polveri ed immersione in liquidi, elettronica svizzera con uscita dati, corsoio con vite di bloccaggio, puntale intercambiabile con tiro/spinta sullo stesso piano.

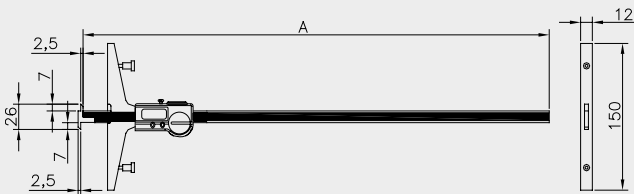
### IP67 Preset digital depth caliper.

Resolution 0.01mm. Protected against dust, and water immersion, swiss made electronics with data output, cursor with locking screw, interchangeable tip with pull/push on the same plane.



- Display LCD
- SIS: Sylvac Inductive System (brevettato)
- Conversione mm/inch
- Rapporto di controllo con dichiarazione di conformità
- Fornito con custodia in legno
- LCD display
- SIS: Sylvac Inductive System (patented)
- mm/inch conversion
- Control report with conformity declaration
- Provided in wooden case

COD.	Measuring range mm	A mm	Section mm	Accuracy mm
AA065300	0 ÷ 300	400	12 x 4	± 0,03
AA065400	0 ÷ 400	500		
AA065500	0 ÷ 500	600		
AA065600	0 ÷ 600	700		
AA065800	0 ÷ 800	900	± 0,04	
AA0651000	0 ÷ 1000	1100		



**Calibro digitale di profondità IP67 con preset.**

Risoluzione 0,01mm. Calibro a corsoio per profondità a ponte mobile. In acciaio inox temprato. Elettronica svizzera IP67 mm/inch - connessione proximity. Puntale intercambiabile tiro/spinta sullo stesso piano. Bloccaggio a vite. Confezione: scatola in legno.

**IP67 Preset digital depth caliper.**

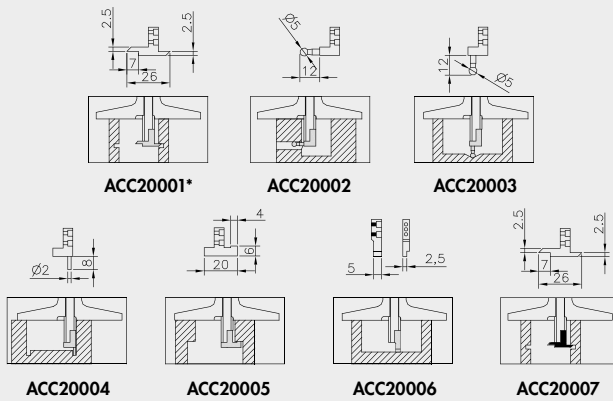
Resolution 0.01mm. Digital depth caliper/ with movable support. In hardened stainless steel. Swiss made electronics IP67 mm/inch - cable connect proximity. Push/pull support on the same level. Clamping screw. Delivery: wooden case.

ACCESSORIES

ACC02001	Batteria 3V CR2032 / 3V Battery CR2032
ACC01000	Connettore / Proximity connector RS232
ACC01001	Connettore / Proximity connector USB

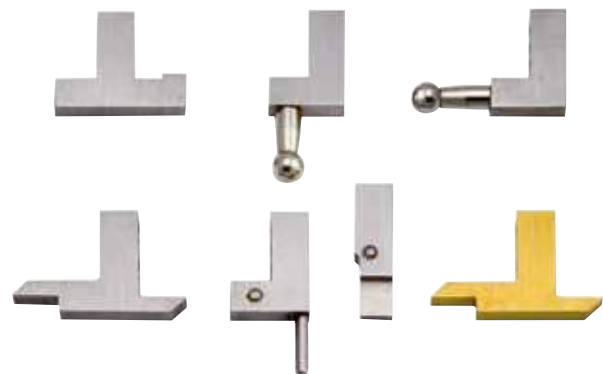
- Display LCD
- SIS: Sylvac Inductive System (brevettato)
- Conversione mm/inch
- Rapporto di controllo con dichiarazione di conformità
- Fornito con custodia in legno
- LCD display
- SIS: Sylvac Inductive System (patented)
- mm/inch conversion
- Control report with conformity declaration
- Provided in wooden case

Caratteristiche piedini opzionali - Different accessories



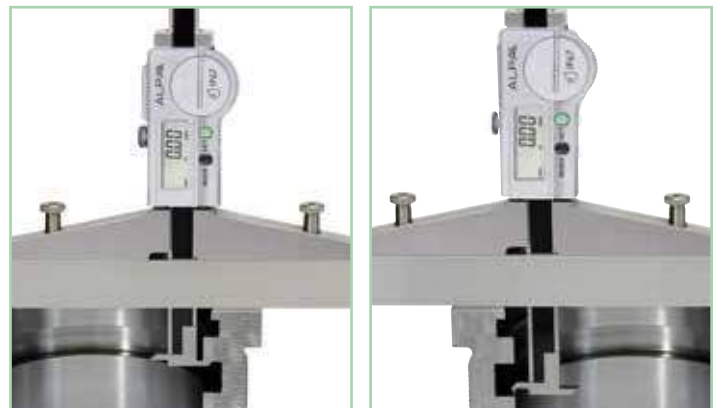
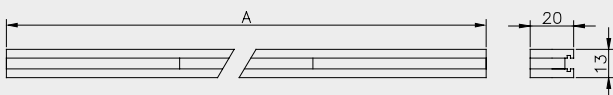
ACC20001\* included

Utilizzo con ponte - Movable bridge application



PONTE MOBILE - MOVABLE BRIDGE

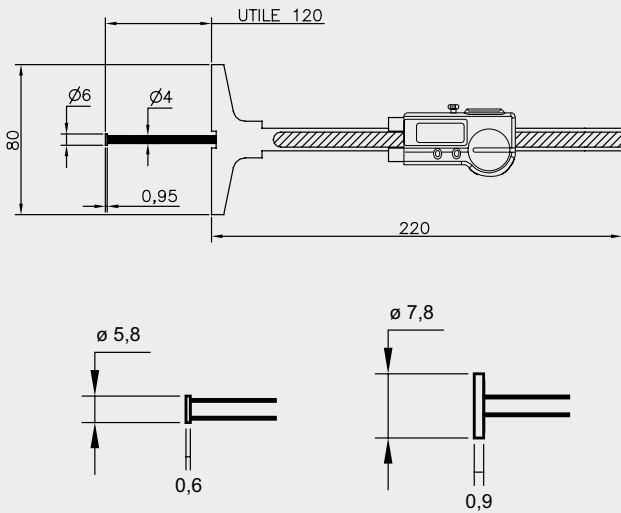
COD.	A mm	Kg
ACC08001	400	0,570
ACC08002	500	0,690
ACC08003	600	0,830





## TECHNICAL SPECIFICATIONS

COD.	Measuring range mm	Accuracy mm	Section mm	Pin mm
AA0701207,8	0 ÷ 120	± 0,02	4	7,8 x 0,9
AA0701205,8				5,8 x 0,6

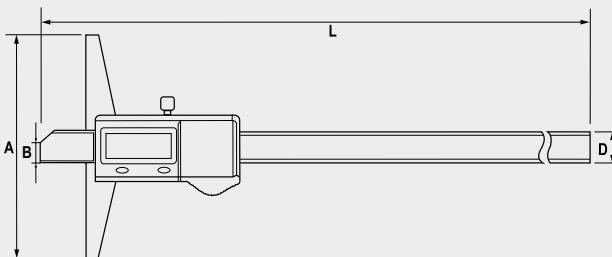


## ACCESSORIES

ACC02001	Batteria 3V CR2032 / 3V Battery CR2032
ACC01000	Connettore / Proximity connector RS232
ACC01001	Connettore / Proximity connector USB

## TECHNICAL SPECIFICATIONS

COD.	Measuring range mm	A mm	B mm	L mm	D mm
AA062150	0 ÷ 150	100	9	240	16
AA062200	0 ÷ 200			290	
AA062300	0 ÷ 300	150		380	



## ACCESSORIES

ACC02001	Batteria 3V CR2032 / 3V Battery CR2032
----------	--

## IP67 DIGITAL DEPTH CALIPER

MEGA\line

### Calibro digitale di profondità per piccoli fori IP67 con preset.

Risoluzione 0,01mm. Protetto contro la penetrazione di polveri ed immersione in liquidi, elettronica svizzera con uscita dati, accensione e spegnimento con pulsante, azzeramento in qualunque posizione, corsoio con vite di bloccaggio. Diametro minimo foro di 6 mm. Fornito con custodia in legno.

### IP67 Preset small bores depth digital caliper.

Resolution 0.01mm. Protected against dust, and water immersion, Swiss made electronics with data output, ON/OFF button, zero setting at any position, cursor with locking screw. Minimum bore diameter 6 mm. Provided in wooden case.



- Display LCD
- SIS: Sylvac Inductive System (brevettato)
- Conversione mm/inch
- Rapporto di controllo con dichiarazione di conformità
- Fornito con custodia in legno
- LCD display
- SIS: Sylvac Inductive System (patented)
- mm/inch conversion
- Control report with conformity declaration
- Provided in wooden case

## IP67 DIGITAL DEPTH CALIPER

### Calibro digitale di profondità IP67.

Risoluzione 0,01mm. Calibro digitale con altissimo grado di protezione contro la penetrazione di polvere e liquidi anche se in immersione temporanea. Corsoio con vite di bloccaggio, pulsante di accensione e spegnimento, misurazione incrementale e azzeramento in qualsiasi posizione.

### IP67 Digital depth caliper.

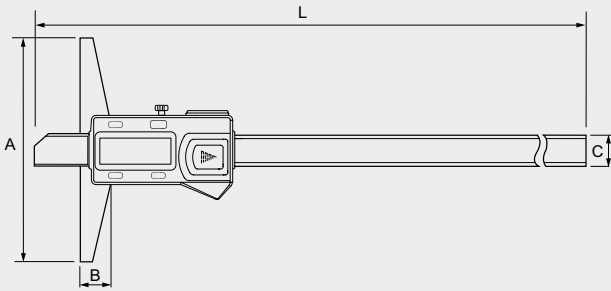
Resolution 0.01mm. Digital caliper with high protection against penetration of dust and liquid, even in temporary immersion. Cursor with locking screw, ON/OFF button, incremental measuring and zero setting at any position.



- Display LCD
- Materiale acciaio inossidabile
- Conversione mm/inch
- LCD display
- Hardened stainless steel
- mm/inch conversion

## TECHNICAL SPECIFICATIONS

COD.	Measuring range mm	A mm	B mm	C mm	L mm
AA069200	0 ÷ 200	100	11	14,5	285
AA069300	0 ÷ 300	150	13,5		390

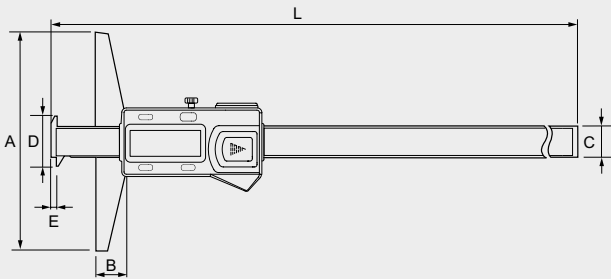


### ACCESSORIES

ACC02001	Batteria 3V CR2032 / 3V Battery CR2032
----------	--

## TECHNICAL SPECIFICATIONS

COD.	Measuring range mm	A mm	B mm	C mm	D mm	E mm	L mm
AA071200	0 ÷ 200	100	11	14,5	26,4	4	285
AA071300	0 ÷ 300	150	13,5				390

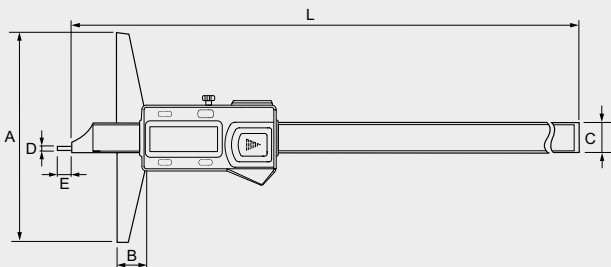


### ACCESSORIES

ACC02001	Batteria 3V CR2032 / 3V Battery CR2032
----------	--

## TECHNICAL SPECIFICATIONS

COD.	Measuring range mm	A mm	B mm	C mm	D mm	E mm	L mm
AA074200	0 ÷ 200	100	11	14,5	ø 1,5	6	285
AA074300	0 ÷ 300	150	13,5				390



### ACCESSORIES

ACC02001	Batteria 3V CR2032 / 3V Battery CR2032
----------	--

## IP54 DIGITAL DEPTH CALIPER

### Calibro digitale di profondità con elettronica IP54.

Risoluzione 0,01 mm. Corsoio con vite di bloccaggio, pulsante di accensione e spegnimento, misurazione incrementale e azzeramento in qualsiasi posizione. Funzione di misurazione origine assoluta.

### IP54 Digital depth caliper.

Resolution 0.01 mm. Vernier with locking screw system, ON/OFF button, incremental measuring and zero-setting at any position. Absolute origin measuring function.



- Display LCD numeri grandi
- Materiale acciaio inossidabile
- Conversione mm/inch
- LCD display with big numbers
- Hardened stainless steel
- mm/inch conversion

## IP54 DOUBLE HOOK DIGITAL DEPTH CALIPER

### Calibro digitale di profondità con doppio piedino e con elettronica IP54.

Risoluzione 0,01 mm. Corsoio con vite di bloccaggio, pulsante di accensione e spegnimento, misurazione incrementale e azzeramento in qualsiasi posizione. Funzione di misurazione origine assoluta.

### IP54 Double hook digital depth caliper.

Resolution 0.01 mm. Vernier with locking screw system, ON/OFF button, incremental measuring and zero-setting at any position. Absolute origin measuring function.



- Display LCD numeri grandi
- Materiale acciaio inossidabile
- Conversione mm/inch
- LCD display with big numbers
- Hardened stainless steel
- mm/inch conversion

## IP54 PIN TYPE DIGITAL DEPTH CALIPER

### Calibro digitale di profondità con puntalino e con elettronica IP54.

Risoluzione 0,01 mm. Corsoio con vite di bloccaggio, pulsante di accensione e spegnimento, misurazione incrementale e azzeramento in qualsiasi posizione. Funzione di misurazione origine assoluta.

### IP54 Pin type digital depth caliper.

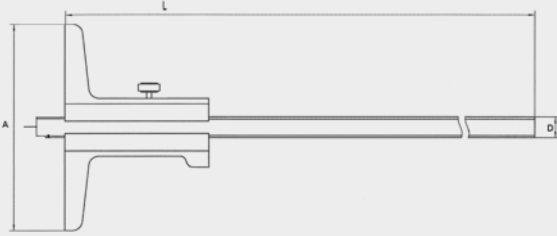
Resolution 0.01 mm. Vernier with locking screw system, ON/OFF button, incremental measuring and zero-setting at any position. Absolute origin measuring function.



- Display LCD numeri grandi
- Materiale acciaio inossidabile
- Conversione mm/inch
- LCD display with big numbers
- Hardened stainless steel
- mm/inch conversion

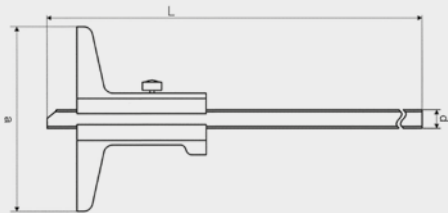
## TECHNICAL SPECIFICATIONS

COD.	Measuring range mm	Accuracy mm	A mm	D mm	L mm
AB050250	0 ÷ 250	± 0,02	140	14 x 4	350
AB050300	0 ÷ 300				400
AB050400	0 ÷ 400				500
AB050500	0 ÷ 500				600
AB0501000	0 ÷ 1000				1100



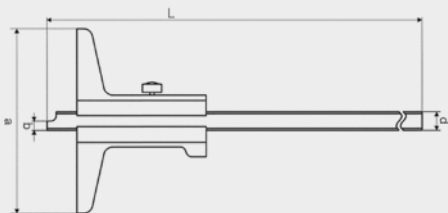
## TECHNICAL SPECIFICATIONS

COD.	Measuring range mm	A mm	D mm	L mm
AB055150	0 ÷ 150	100	10	250
AB055200	0 ÷ 200			300
AB055300	0 ÷ 300			400
AB055400	0 ÷ 400	150	11	500
AB055500	0 ÷ 500			600
AB0551000	0 ÷ 1000	200	18	1160



## TECHNICAL SPECIFICATIONS

COD.	Measuring range mm	Accuracy mm	A mm	B mm	D mm	L mm
AB057300	0 ÷ 300	± 0,05	140	5	14 x 4	400
AB057500	0 ÷ 500			4		600



## MONOBLOCK DEPTH CALIPER

### Calibro di profondità in acciaio inox temprato con corsoio monoblocco.

Nonio 1/50, lettura 0,02mm. Graduazione di precisione incisa, di facile lettura e durevole nel tempo, leggermente arretrata, protetta da due spallamenti per la guida del corsoio. Bloccaggio a vite con avanzamento micrometrico. Costruito secondo norma DIN 862. Tastatore ø 2 x 10 mm.

### Hardened depth monoblock caliper stainless steel.

Vernier 1/50, graduation 0.02mm. Etched, precision graduation, easy to read and long-lasting. Raised slider for easy movement. Slider locking screw with micrometric adjustment. Manufactured as per DIN 862. Contact ø 2 x 10 mm.



- Materiale acciaio inossidabile
- Fornito con custodia in legno
- Hardened stainless steel
- Provided in wooden case

## MONOBLOCK DEPTH CALIPER

### Calibro di profondità.

Nonio 1/20, lettura 0,05mm. Corsoio con bloccaggio a vite. Esecuzione accurata.

### Depth caliper.

Vernier 1/20, graduation 0.05mm. Cursor with locking screw. Accurate execution.



- Materiale acciaio inossidabile
- Fornito con custodia in legno
- Hardened stainless steel
- Provided in wooden case

## MONOBLOCK DEPTH CALIPER

### Calibro di profondità in acciaio inox temprato con corsoio monoblocco.

Nonio 1/20, lettura 0,05mm, graduazione di precisione incisa, di facile lettura e durevole nel tempo, leggermente arretrata protetta da due spallamenti per la guida del corsoio. Bloccaggio a vite con avanzamento micrometrico. Adatto per modellisti avendo incise le seguenti scale per ritiri: 1% - 1,5% - 2% - mm. Altre scale a richiesta. Costruito secondo norma DIN 862.

### Depth measuring monoblock caliper in hardened stainless steel.

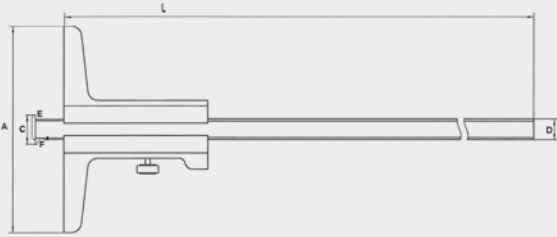
Vernier 1/20, graduation 0.05mm. Etched, precision graduation, easy to read and long-lasting. Raised slider for easy movement. Slider locking screw with micrometric adjustment. Suitable for modelmakers having the following etched contraction scales 1% - 1.5% - 2% - mm. Manufactured according to DIN 862.



- Materiale acciaio inossidabile
- Fornito con custodia in legno
- Hardened stainless steel
- Provided in wooden case

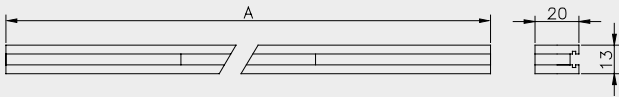
## TECHNICAL SPECIFICATIONS

COD.	Measuring range mm	A mm	D mm	L mm	Accuracy mm
AB060300	0 ÷ 300	150	12 x 4	400	± 0,03
AB060400	0 ÷ 400			500	
AB060500	0 ÷ 500			600	
AB060600	0 ÷ 600			700	



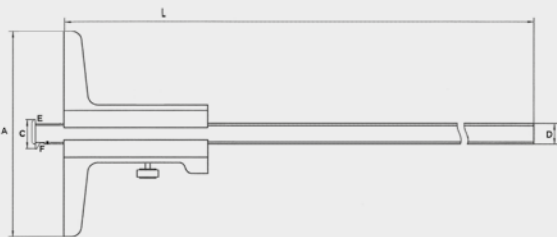
## ACCESSORIES

ACC08001	Ponte - Movable bridge 400 mm - kg 0,570
ACC08002	Ponte - Movable bridge 500 mm - kg 0,690
ACC08003	Ponte - Movable bridge 600 mm - kg 0,830



## TECHNICAL SPECIFICATIONS

COD.	Measuring range mm	A mm	D mm	L mm
AB062200	0 ÷ 200	100	10	260
AB062300	0 ÷ 300			370



## MONOBLOCK DEPTH CALIPER

### Calibro a corsoio per profondità a ponte mobile.

Nonio 1/50, lettura 0,02mm. Scala di lettura incisa laser cromata opaca. Puntale intercambiabile tiro/spinta sullo stesso piano. Doppia scala di lettura diretta con e senza ponte. Bloccaggio a vite. Esecuzione accurata.

### Depth caliper with movable bridge.

Vernier 1/50, graduation 0.02mm. Ready scale engraved with laser, matt chrome. Push/pull support on the same level. Double scale for direct reading with and without support. Clamping screw. Accurate execution.



- Materiale acciaio inossidabile
- Fornito con custodia in legno
- Hardened stainless steel
- Provided in wooden case



Utilizzo con ponte - Movable bridge application



## MONOBLOCK DEPTH CALIPER

### Calibro di profondità con doppio piedino.

Nonio 1/20, lettura 0,05mm - Corsoio con bloccaggio a vite. Esecuzione accurata.

### Double hook depth caliper.

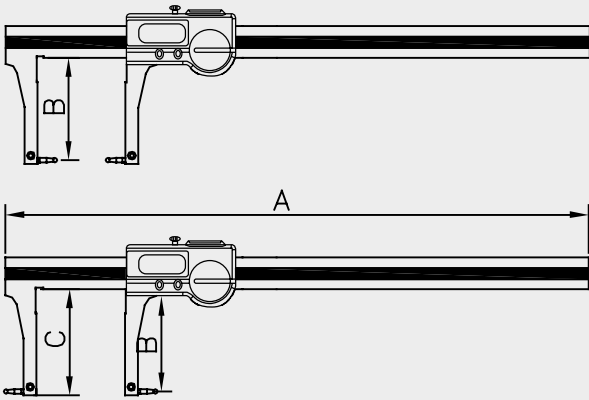
Vernier 1/20, graduation 0.05mm - Lock screw for sliding jaw. Accurate execution.



- Materiale acciaio inossidabile
- Custodia morbida
- Hardened stainless steel
- Soft housing

## TECHNICAL SPECIFICATIONS

COD.	Measuring range int./ext. mm	A mm	B int./ext. mm	C mm	Accuracy mm	Section mm
AA075250	24 ÷ 250/0 ÷ 210	332	52/61	64	0,02	16,5x4,5
AA075350	42 ÷ 400/0 ÷ 320	470	96/100	103	0,03	17x5
AA075450	42 ÷ 500/0 ÷ 420	570				

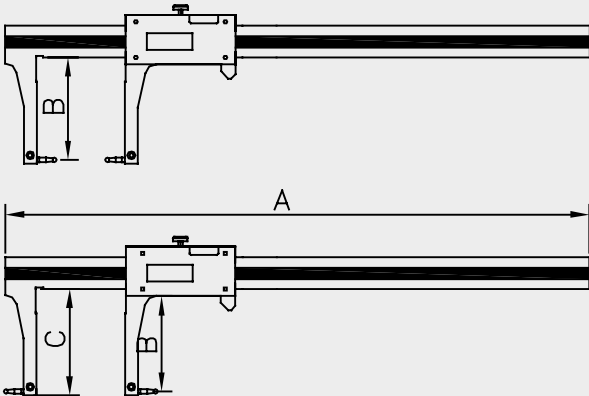


## ACCESSORIES

ACC01000	Connettore / Connector Proximity RS232
ACC01001	Connettore / Connector Proximity USB
ACC02002	Batteria 1.5V LR44 / 1.5V Battery LR44

## TECHNICAL SPECIFICATIONS

COD.	Measuring range int./ext. mm	A mm	B int./ext. mm	C mm	Accuracy mm	Section mm
AA081650	42 ÷ 650/0 ÷ 570	720	96/100	103	0,04	22x5



## ACCESSORIES

ACC02001	Batteria 3V CR2032 / 3V Battery CR2032
ACC01002	Cavo di collegamento OPTO-USB OPTO-USB connection cable
ACC01003	Cavo bidirezionale di collegamento OPTO-RS232 OPTO-RS232 duplex connection cable

## IP67 DIGITAL CALIPER

MEGA\line

### Calibro digitale per gole interne/esterne con preset IP67.

Elettronica svizzera, risoluzione 0,01mm. Protetto contro la penetrazione di polveri ed immersione in liquidi, accensione e spegnimento con pulsante, azzeramento in qualunque posizione, corsoio con vite di bloccaggio, puntalini intercambiabili. Articolo AA075250 fornito con coppia di terminali sferici 2,5 mm (CC05025) e custodia in legno. Articolo AA075350, AA075450 forniti con boccole di serraggio filettate M2,5 (CC0458) e puntalini sferici intercambiabili filettati Ø 3mm (CC0203).

### IP67 Preset inside/outside grooves digital caliper.

Swiss made electronics, resolution 0.01mm. Protected against dust, and water immersion, ON/OFF button, zero setting at any position, cursor with locking screw, interchangeable threaded caps. Article AA075250 provided with couple of spherical tips 2,5 mm (CC05025) and wooden case. Article AA075350, AA075450 provided with threaded adaptor M2,5 (CC0458) and spherical threaded interchangeable tips Ø 3mm (CC0203).



- Display LCD
- SIS: Sylvac Inductive System (brevettato)
- Conversione mm/inch
- Rapporto di controllo con dichiarazione di conformità
- Fornito con custodia in legno
- LCD display
- SIS: Sylvac Inductive System (patented)
- mm/inch conversion
- Control report with conformity declaration
- Provided in wooden case

## IP54 DIGITAL CALIPER

MEGA\line

### Calibro digitale per gole interne/esterne con preset IP54.

Elettronica svizzera, risoluzione 0,01mm. Protetto contro la penetrazione di polveri ed immersione in liquidi, accensione e spegnimento con pulsante, azzeramento in qualunque posizione, corsoio con vite di bloccaggio, puntalini intercambiabili. Forniti con boccole di serraggio filettate M2,5 (CC0458) e puntalini sferici intercambiabili filettati Ø 3mm (CC0203).

### IP54 Preset inside/outside grooves digital caliper.

Swiss made electronics, resolution 0.01mm. Protected against dust, and water immersion, ON/OFF button, zero setting at any position, cursor with locking screw, interchangeable threaded caps. Provided with threaded adaptor M2,5 (CC0458) and spherical threaded interchangeable tips Ø 3mm (CC0203).

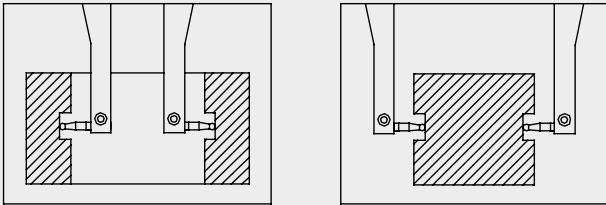


- Display LCD
- SIS: Sylvac Inductive System (brevettato)
- Conversione mm/inch
- Rapporto di controllo con dichiarazione di conformità
- Fornito con custodia in legno
- LCD display
- SIS: Sylvac Inductive System (patented)
- mm/inch conversion
- Control report with conformity declaration
- Provided in wooden case

## TECHNICAL SPECIFICATIONS

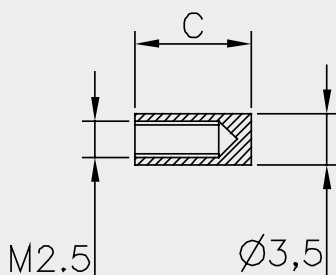


## TECHNICAL SPECIFICATIONS



## TECHNICAL SPECIFICATIONS

COD.	C mm	Kg
CC0458	8	0,008
CC04510	10	0,010
CC04512	12	0,012
CC04520	20	0,020



## INSERTS

COD.	Description	
CC05025	Puntalini sferici Ø 2,5 mm Spherical tips Ø 2,5 mm	

## INSERTS THREADED

COD.	Description	
CC0201	Puntalini sferici M2,5 - 6g Serie da Ø 1 - 6,5 mm Progressione 0,5 Spherical tips M2,5 - 6g Series from Ø 1 - 6,5 mm Progression 0,5	
CC0201,5		
CC0202		
CC0202,5		
CC0203		
CC0203,5		
CC0204		
CC0204,5		
CC0205		
CC0205,5		
CC0206	Puntalini sferici M2,5 - 6g Serie da Ø 7 - 11 mm Progressione 0,5 Spherical tips M2,5 - 6g Series from Ø 7 - 11 mm Progression 0,5	
CC0206,5		
CC0217		
CC0217,5		
CC0218		
CC0218,5		
CC0219		
CC0219,5		
CC02110		

## ADAPTOR FOR RODS

### Adattatori per terminali.

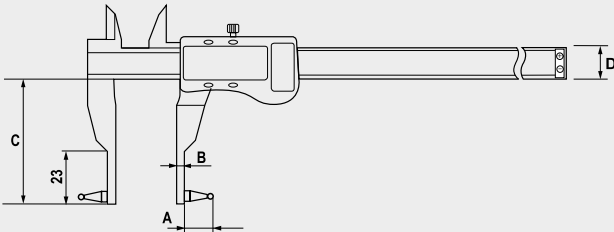
Per ogni terminale è necessario anche l'acquisto dell'adattatore.

### Adaptor for rods.

Each rod need its adaptor.

## TECHNICAL SPECIFICATIONS

COD.	Measuring range x sphere $\varnothing 1 - \varnothing 6,5$	Measuring range x sphere $\varnothing 7 - \varnothing 12$	A mm	B mm	C mm	D mm
AA076150	34 ÷ 150 mm	46 ÷ 150 mm	12/18	5	50	23
AA076200	34 ÷ 200 mm	46 ÷ 200 mm				



## ACCESSORIES

**ACC02002** Batteria 1.5V LR44 / 1.5V Battery LR44

Per puntalini vedere a pag. 35  
For more details regarding tips have a look at pg. 35

## DIGITAL CALIPER WITH INTERCHANGEABLE TIPS

### Calibro digitale con puntalini intercambiabili.

Risoluzione 0,01 mm. Cassa in metallo e scala cromata opaca, accensione e spegnimento con pulsante (ON/OFF), azzeramento in qualunque posizione, corsoio con vite di bloccaggio, con tasti per funzione preimpostaggio. Puntalini da ordinare separatamente.

### Digital caliper with interchangeable tips.

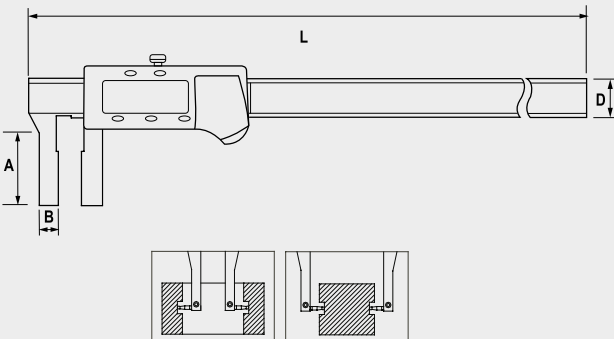
Resolution 0.01mm. Metal casing, satin-chromed scale, ON/OFF button, zero setting at any position, vernier with locking screw, pre-setting function keyboard. M2.5 thread interchangeable tips, to be ordered separately.



- Display LCD con numeri grandi
- Materiale acciaio inossidabile
- Asta di profondità standard (piatta)
- LCD display with big numbers
- Hardened stainless steel
- Standard depth rod (flat)

## TECHNICAL SPECIFICATIONS

COD.	Measuring range inside/internal	Measuring range outside/external	A mm	B mm	D mm	L mm
AA077300	40 ÷ 300 mm	0 ÷ 300 mm	75	12	19	430
AA077500	50 ÷ 500 mm	0 ÷ 500 mm	88	16	23	680



## ACCESSORIES

**ACC02001** Batteria 3V CR2032 / 3V Battery CR2032

Per puntalini vedere a pag. 35  
For more details regarding tips have a look at pg. 35

## DIGITAL CALIPER WITH INTERCHANGEABLE TIPS

### Calibro digitale con puntalini intercambiabili.

Risoluzione 0,01 mm. Scala cromata opaca, accensione e spegnimento con pulsante (ON/OFF), azzeramento in qualunque posizione, azzeramento incrementale e ritorno alla scala assoluta (ABS), corsoio con vite di regolazione micrometrica e vite di bloccaggio, fornito con una coppia di puntalini cilindrici filetto M2,5. Puntalini diversi da ordinare separatamente.

### Digital caliper with interchangeable tips.

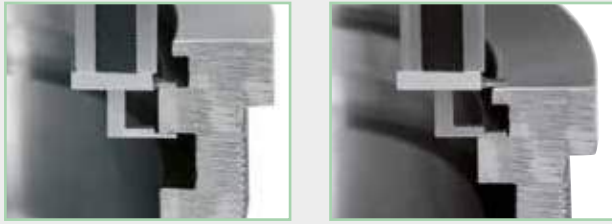
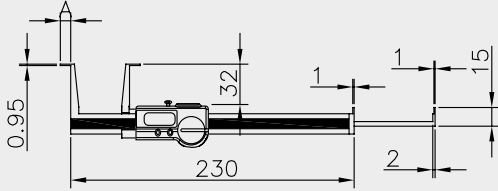
Resolution 0.01mm. Satin-chromed scale, ON/OFF button, zero setting at any position and incremental zero setting (ABS), vernier with micrometric adjustment and locking screw, complete with a couple of M2.5 thread cylindrical probe tips. Different tips to be ordered separately.



- Display LCD con numeri grandi
- Materiale acciaio inossidabile
- Conversione mm/inch
- LCD display with big numbers
- Hardened stainless steel
- mm/inch conversion

## TECHNICAL SPECIFICATIONS

COD.	Measuring range mm	A mm	Section mm	Accuracy mm
AA078170	10 ÷ 170	3,5	16,5 x 4	± 0,03
AA078180	20 ÷ 180	8,5		

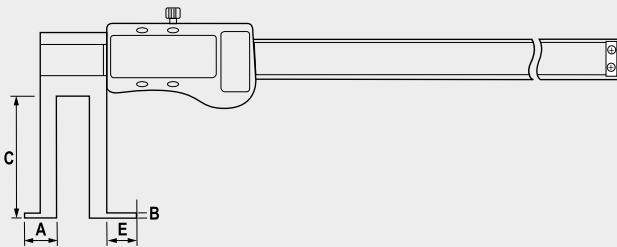


## ACCESSORIES

ACC02001	Batteria 3V CR2032 / 3V Battery CR2032
ACC01000	Connettore / Proximity connector RS232
ACC01001	Connettore / Proximity connector USB

## TECHNICAL SPECIFICATIONS

COD.	Measuring range mm	A mm	B mm	C mm	E mm
AA079150	14 ÷ 150	11	1,5	30	5
AA079200	15 ÷ 200	12		40	
AA079300	17 ÷ 300	14	2,5	50	
AA079500	35 ÷ 500	33		120	8



## ACCESSORIES

ACC02002	Batteria 1.5V LR44 / 1.5V Battery LR44
----------	--

## IP67 INSIDE DIGITAL CALIPER

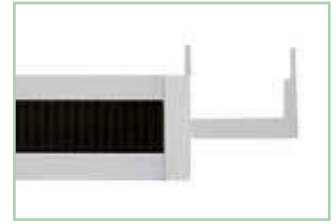
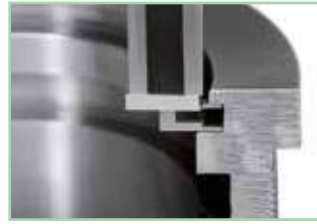
MEGA\line

### Calibro a corsoio digitale per misure di gole e canali IP67 con preset.

Risoluzione 0,01 mm. Elettronica svizzera. Protetto contro la penetrazione di polveri ed immersione in liquidi, accensione e spegnimento con pulsante, azzeramento in qualunque posizione, corsoio con vite di bloccaggio.

### IP67 Preset digital sliding gauge useful to measure inside grooves and seeger grooves.

Resolution 0.01 mm. Swiss made electronics. Protected against dust, and water immersion, ON/OFF button, zero setting at any position, cursor with locking screw.



- Display LCD
- SIS: Sylvac Inductive System (brevettato)
- Conversione mm/inch
- Rapporto di controllo con dichiarazione di conformità
- Fornito con custodia in legno
- LCD display
- SIS: Sylvac Inductive System (patented)
- mm/inch conversion
- Control report with conformity declaration
- Provided in wooden case

## INSIDE GROOVES DIGITAL CALIPERS

### Calibro digitale a corsoio per gole interne.

Risoluzione 0,01 mm. Cassa in metallo e scala cromata opaca, accensione e spegnimento con pulsante (ON/OFF), corsoio con vite di bloccaggio, con tasti per funzione presettaggio.

### Inside grooves digital calipers.

Resolution 0.01 mm. Metal casing, satin-chromed scale, ON/OFF button, vernier with locking screw, pre-setting function keyboard.

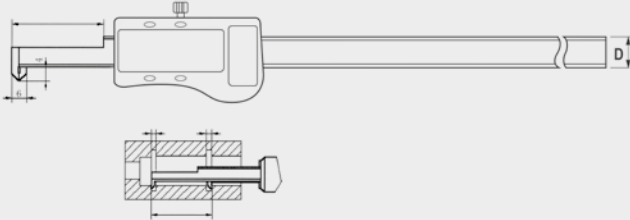


- Display LCD con numeri grandi
- Materiale acciaio inossidabile
- LCD display with big numbers
- Hardened stainless steel



## TECHNICAL SPECIFICATIONS

COD.	Measuring range mm	A mm	B mm	C mm	D mm
AA088125	0 ÷ 125	4	24	3	12,5
AA088200	0 ÷ 200				



## ACCESSORIES

ACC02002	Batteria 1.5V LR44 / 1.5V Battery LR44
----------	--

## INSIDE GROOVES DIGITAL CALIPERS

### Calibro digitale per gole interne.

Risoluzione 0,01mm. Cassa in metallo. Accensione e spegnimento con pulsante, azzeramento in qualunque posizione, corsoio con vite di bloccaggio. Adatto alla misura di distanze tra cave interne.

### Inside grooves digital calipers.

Resolution 0.01mm. Metal case. ON/OFF button, zero setting at any position, cursor with locking screw. Suitable for measuring inside groove distances.

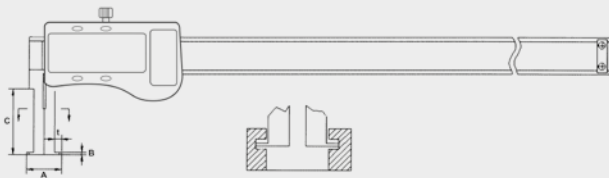


- Display LCD con numeri grandi
- Materiale acciaio inossidabile
- Asta di profondità standard (piatta)

- LCD display with big numbers
- Hardened stainless steel
- Standard depth rod (flat)

## TECHNICAL SPECIFICATIONS

COD.	Measuring range mm	A mm	B mm	C mm	t mm
AA089150	20 ÷ 150	20	1	30	5
AA089200	40 ÷ 200	40	1,5	70	7



## ACCESSORIES

ACC02002	Batteria 1.5V LR44 / 1.5V Battery LR44
----------	--

## INSIDE GROOVES DIGITAL CALIPERS

### Calibro digitale per gole interne.

Risoluzione 0,01mm. Cassa in metallo. Accensione e spegnimento con pulsante, azzeramento in qualunque posizione, corsoio con vite di bloccaggio, funzione di preset e display LCD di grandi dimensioni.

### Inside grooves digital calipers.

Resolution 0.01mm. Metal case. ON/OFF button, zero setting at any position, preset function, cursor with locking screw and large LCD display.

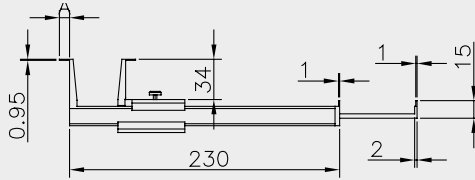


- Display LCD con numeri grandi
- Materiale acciaio inossidabile
- Asta di profondità standard (piatta)

- LCD display with big numbers
- Hardened stainless steel
- Standard depth rod (flat)

## TECHNICAL SPECIFICATIONS

COD.	Measuring range mm	A mm	Section mm	Accuracy mm
AB065175	10 ÷ 175	3,5	16,5 x 4	± 0,05
AB065185	20 ÷ 185	8,5		



## INSIDE VERNIER CALIPER

### Calibro a corsoio per misure di gole e canalini.

Nonio 1/20, lettura 0,05mm. Bloccaggio a vite. Doppio nonio di lettura. Asta di profondità studiata per le misure interne.

### Sliding gauge useful to measure inside grooves and seeger groves.

Vernier 1/20, graduation 0,05mm. Clamping screw. Double vernier reading. Depth gauge designed for inside measurement.

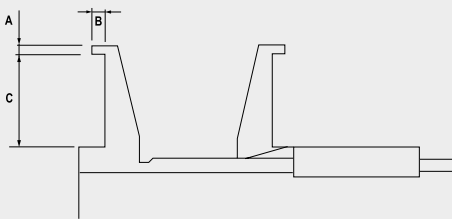


- Materiale acciaio inossidabile
- Asta di profondità standard (piatta)

- Hardened stainless steel
- Standard depth rod (flat)

## TECHNICAL SPECIFICATIONS

COD.	Measuring range mm	A mm	B mm	C mm
AB067160	9,5 ÷ 160	0,9	3	25
AB067200	26 ÷ 200	3	7	60
AB067300	60 ÷ 300	5	10	100



## INSIDE GROOVE VERNIER CALIPERS

### Calibro a corsoio per gole interne.

Nonio 1/20 lettura 0,05mm, scala cromata opaca, corsoio con vite di bloccaggio.

### Inside groove vernier caliper.

Stainless steel structure, 1/20 vernier gauge, 0.05mm graduation, satin-chromed scale, vernier with locking-screw.

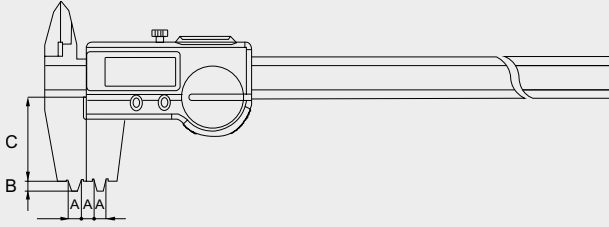


- Materiale acciaio inossidabile
- Asta di profondità standard (piatta)

- Hardened stainless steel
- Standard depth rod (flat)

## TECHNICAL SPECIFICATIONS

COD.	Measuring range mm	A mm	B mm	C mm
AA080200	0 ÷ 200	5	4	32



## ACCESSORIES

ACC02001	Batteria 3V CR2032 / 3V Battery CR2032
ACC01000	Connettore / Proximity connector RS232
ACC01001	Connettore / Proximity connector USB

## TECHNICAL SPECIFICATIONS

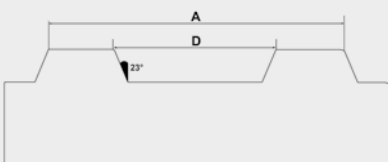
COD.	Measuring range mm	A mm	B mm
AA082300	0 ÷ 300	10	5
AA082500	0 ÷ 500		6
AA0821000	0 ÷ 1000		10
AA0821500	0 ÷ 1500		



## ACCESSORIES

ACC02001	Batteria 3V CR2032 / 3V Battery CR2032
----------	--

COD.	Description	Angle	A mm	D mm
ACC09001	Master di azzeramento Setting master	23°	90	50



## IP67 RING JOINT DIGITAL CALIPER

### Calibro digitale per ring joint IP67 con preset.

Risoluzione 0,01mm. Elettronica svizzera. Protetto contro la penetrazione di polveri ed immersione in liquidi, accensione e spegnimento con pulsante, azzeramento in qualunque posizione, corsoio con vite di bloccaggio.

### IP67 Preset ring joint digital caliper.

Resolution 0,01mm. Swiss made electronics. Protected against dust, and water immersion, ON/OFF button, zero setting at any position, cursor with locking screw.



- Display LCD
- SIS: Sylvac Inductive System (brevettato)
- Conversione mm/inch
- Rapporto di controllo con dichiarazione di conformità
- Fornito con custodia in legno
- LCD display
- SIS: Sylvac Inductive System (patented)
- mm/inch conversion
- Control report with conformity declaration
- Provided in wooden case



## IP66 RING JOINT DIGITAL CALIPER

### Calibro digitale per ring joint IP66.

Risoluzione 0,01mm. Calibro digitale per sedi ring joint 23°. A richiesta gradi differenti.

### IP66 Ring joint digital caliper.

Resolution 0,01mm. Ring joint digital caliper 23°. Different degrees on demand.

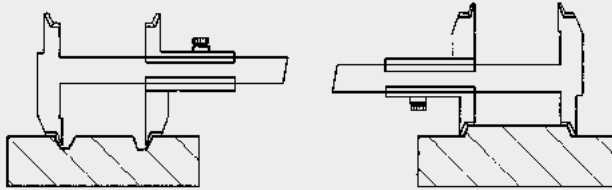


- Display LCD
- Acciaio inossidabile temprato
- LCD display
- Hardened stainless steel



## TECHNICAL SPECIFICATIONS

COD.	Measuring range mm	Becchi / Jaws mm	Section mm
AB070300	0 ÷ 300	45	19 x 4
AB070500	0 ÷ 500		
AB0701000	0 ÷ 1000	80	38,5 x 8



## RING JOINT VERNIER CALIPER

### Calibro a corsoio monoblocco per ring joint.

Letture della scala cromata. Graduazione di precisione incisa. Adatto per misure sedi Ring-Joint a 23°. Bloccaggio a vite. Fermo corsoio a fine asta. Costruito secondo norma DIN 862.

### Ring joint vernier caliper.

Satin-chromed readout scale. Etched, precision graduation, easy to read and long-lasting. Raised slider for easy movement. Suitable for measuring the seating of 23° Ring Joint. Slide stop at beam end. Manufactured according to DIN 862.

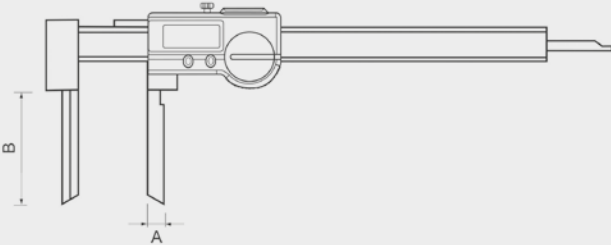


- Acciaio inossidabile temprato
- Fornito con custodia in legno

- Hardened stainless steel
- Provided in wooden case

## TECHNICAL SPECIFICATIONS

COD.	Measuring range mm	A mm	B mm	Accuracy mm
AA085200	8 ÷ 200	7	60	± 0,04

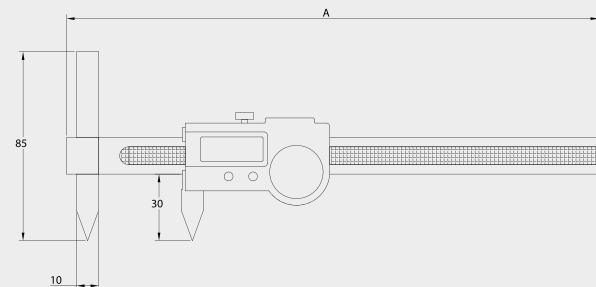


## ACCESSORIES

ACC02001	Batteria 3V CR2032 / 3V Battery CR2032
ACC01000	Connettore / Proximity connector RS232
ACC01001	Connettore / Proximity connector USB

## TECHNICAL SPECIFICATIONS

COD.	Measuring range mm	A mm	Section mm	Accuracy mm
AA087200	0 ÷ 200	238	16,5x3,5	± 0,02



## ACCESSORIES

ACC02001	Batteria 3V CR2032 / 3V Battery CR2032
ACC01000	Connettore / Proximity connector RS232
ACC01001	Connettore / Proximity connector USB

## IP67 DIGITAL CALIPER

### Calibro digitale in acciaio inox temprato IP67 con preset.

Risoluzione 0,01mm. Elettronica svizzera IP67, becchi lunghi e sottili per misure di gole e diametri interni.

### IP67 Preset hardened stainless steel digital caliper.

Resolution 0.01mm. IP67 Swiss made electronics, long and thin jaws to measure inside grooves and diameter.



- Display LCD
- Materiale acciaio inossidabile
- Asta di profondità standard (piatta)
- Conversione mm/inch
- LCD display
- Hardened stainless steel
- Standard depth rod (flat)
- mm/inch conversion

## IP67 CENTRE DISTANCE DIGITAL CALIPER

### Calibro digitale in acciaio inox temprato IP67 con preset.

Risoluzione 0,01mm. Calibro digitale per interassi e sezioni su piani diversi. Elettronica svizzera IP67, becca a punta regolabile per una facile misurazione di sezioni a gradini.

### IP67 Preset hardened stainless steel digital caliper.

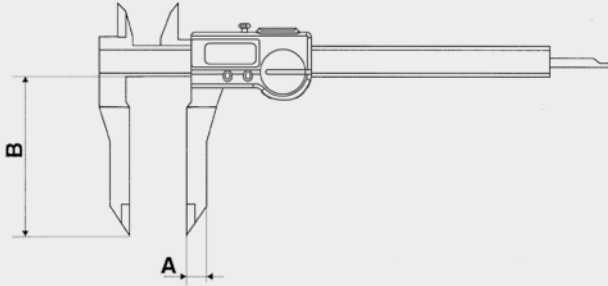
Resolution 0.01mm. Digital caliper for spacing and sections on different planes. IP67 Swiss made electronics, jaws painted adjustable for easy measurement of scale sections.



- Display LCD
- Materiale acciaio inossidabile
- Asta di profondità standard (piatta)
- Conversione mm/inch
- LCD display
- Hardened stainless steel
- Standard depth rod (flat)
- mm/inch conversion

## TECHNICAL SPECIFICATIONS

COD.	Measuring range mm	A mm	B mm	Accuracy mm
AA09015060	0 ÷ 150	10	60	± 0,05
AA09015080			80	
AA09020060	0 ÷ 200		60	
AA09020080			80	

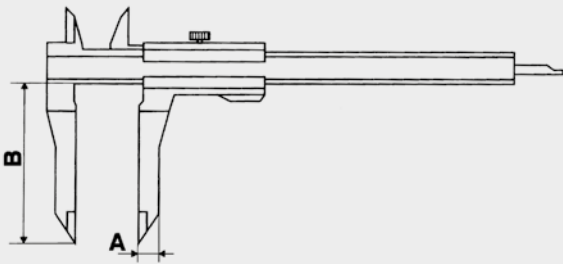


## ACCESSORIES

ACC02001	Batteria 3V CR2032 / 3V Battery CR2032
ACC01000	Connettore / Proximity connector RS232
ACC01001	Connettore / Proximity connector USB

## TECHNICAL SPECIFICATIONS

COD.	Measuring range mm	Reading mm	A mm	B mm
AB075150	0 ÷ 150	1/20 - 1/28"	10	60
AB075200	0 ÷ 200			80



## IP67 LONG JAWS DIGITAL CALIPER

### Calibro digitale monoblocco con becchi lunghi IP67 con preset.

Risoluzione 0,01mm. Elettronica svizzera IP67, calibro con becchi maggiorati per esterni.

### IP67 Preset long jaws monoblock digital caliper.

Resolution 0.01mm. IP67 Swiss made electronics, caliper with long jaws for external measurement.



- Display LCD
- Materiale acciaio inossidabile
- Asta di profondità standard (piatta)
- Conversione mm/inch
- LCD display
- Hardened stainless steel
- Standard depth rod (flat)
- mm/inch conversion

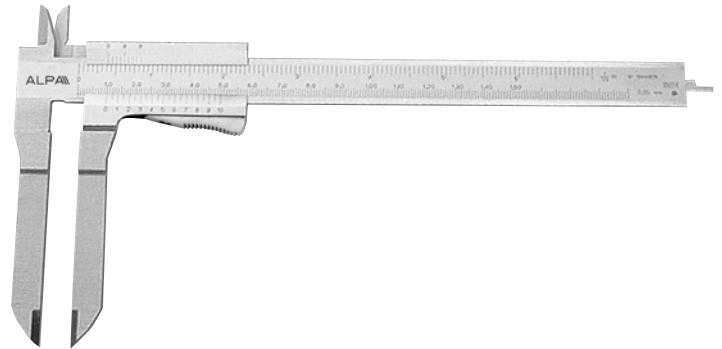
## LONG JAWS VERNIER CALIPER

### Calibro a corsoio monoblocco con becchi lunghi.

Nonio 1/20, lettura 0,05mm. Calibro a corsoio con becchi maggiorati per esterni.

### Long jaws monoblock vernier caliper.

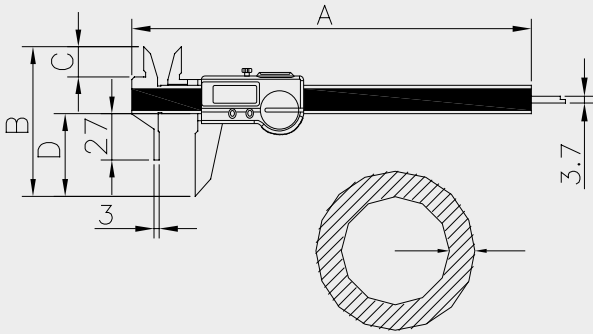
Vernier 1/20, graduation 0,05mm. Vernier caliper with long jaws for external measurement.



- Acciaio inossidabile temprato
- Asta di profondità standard (piatta)
- Hardened stainless steel
- Standard depth rod (flat)

## TECHNICAL SPECIFICATIONS

COD.	Measuring range mm	Reading mm	A mm	B mm	C mm	D mm	Section mm
AA095150	0 ÷ 150	0,01	233	85	16	47	16,5 x 3

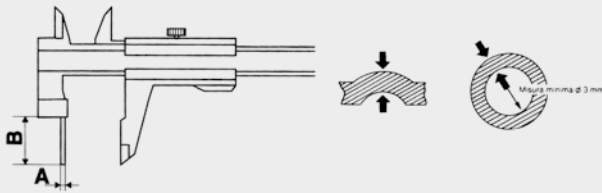


## ACCESSORIES

ACC02001	Batteria 3V CR2032 / 3V Battery CR2032
ACC01000	Connettore / Proximity connector RS232
ACC01001	Connettore / Proximity connector USB

## TECHNICAL SPECIFICATIONS

COD.	Measuring range mm	Reading mm	A mm	B mm
AB080150	0 ÷ 150	1/20 - 1/28"	3	30
AB080200	0 ÷ 200			



## IP67 TUBE MONOBLOCK DIGITAL CALIPER

### Calibro digitale a corsoio monoblocco IP67 con preset.

Risoluzione 0,01mm. Elettronica svizzera IP67, calibro digitale con un contatto cilindrico e uno standard per la misura dello spessore di tubi e superfici convesse.

### IP67 Preset monoblock digital caliper.

Resolution 0.01mm. IP67 Swiss made electronics, digital caliper with a cylindrical jaw for measuring tube wall thickness.



- Display LCD
- Materiale acciaio inossidabile
- Asta di profondità standard (piatta)
- Conversione mm/inch
- LCD display
- Hardened stainless steel
- Standard depth rod (flat)
- mm/inch conversion

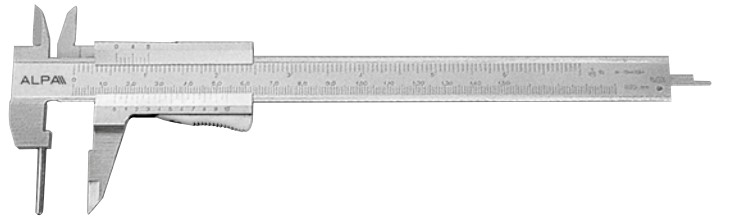
## TUBE MONOBLOCK VERNIER CALIPER

### Calibro a corsoio monoblocco per tubi.

Nonio 1/20, lettura 0,05mm. Corsoio con bloccaggio a pulsante.

### Tube monoblock vernier caliper.

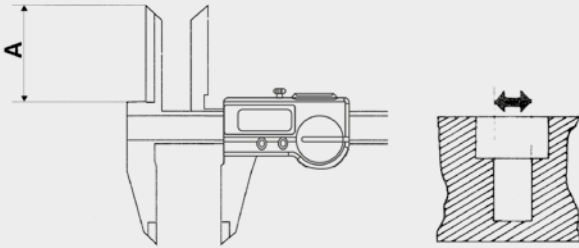
Vernier 1/20, resolution 0.05mm. Locking button for sliding jaw.



- Acciaio inossidabile temprato
- Hardened stainless steel

## TECHNICAL SPECIFICATIONS

COD.	Measuring range mm	Reading mm	A mm	Becchi / Jaws mm	Section mm
AA100150	0 ÷ 150	0,01	45	40	16 x 3

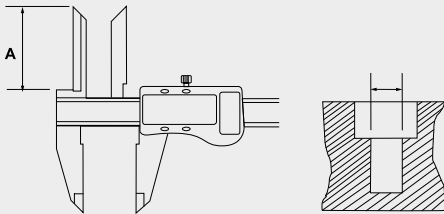


### ACCESSORIES

ACC02001	Batteria 3V CR2032 / 3V Battery CR2032
ACC01000	Connettore / Proximity connector RS232
ACC01001	Connettore / Proximity connector USB

## TECHNICAL SPECIFICATIONS

COD.	Measuring range mm	Becchi / Jaws mm	A mm
AA102150	0 ÷ 150	40	45
AA102200	0 ÷ 200	50	50
AA102300	0 ÷ 300	62	

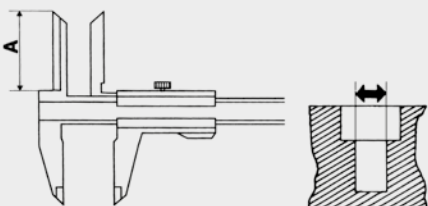


### ACCESSORIES

ACC02002	Batteria 1.5V LR44 / 1.5V Battery LR44
----------	--

## TECHNICAL SPECIFICATIONS

COD.	Measuring range mm	Becchi / Jaws mm	Reading mm	A mm
AB090150	0 ÷ 150	40	1/20 - 1/28"	45
AB090200	0 ÷ 200	50		



## IP67 LONG INTERNAL JAWS DIGITAL CALIPER

### Calibro digitale a corsoio monoblocco IP67 con preset.

Risoluzione 0,01mm. Elettronica svizzera IP67, calibro digitale con becchi lunghi per interni.

### IP67 Preset long internal jaws digital caliper.

Resolution 0.01mm. IP67 Swiss made electronics, long jaws digital caliper for internal measurement.



- Display LCD
- Materiale acciaio inossidabile
- Asta di profondità standard (piatta)
- Conversione mm/inch
- LCD display
- Hardened stainless steel
- Standard depth rod (flat)
- mm/inch conversion

## LONG INTERNAL JAWS DIGITAL CALIPER

### Calibro digitale a corsoio monoblocco.

Risoluzione 0,01mm. Cassa in metallo e scala cromata opaca, accensione e spegnimento con pulsante (ON/OFF), azzeramento in qualunque posizione, corsoio con vite di bloccaggio.

### Long internal jaws digital caliper.

Resolution 0.01mm. metal casing, satin-chromed scale, ON/OFF button, zero setting at any position, vernier with locking screw.



- Display LCD con numeri grandi
- Materiale acciaio inossidabile
- Asta di profondità standard (piatta)
- LCD display with big numbers
- Hardened stainless steel
- Standard depth rod (flat)

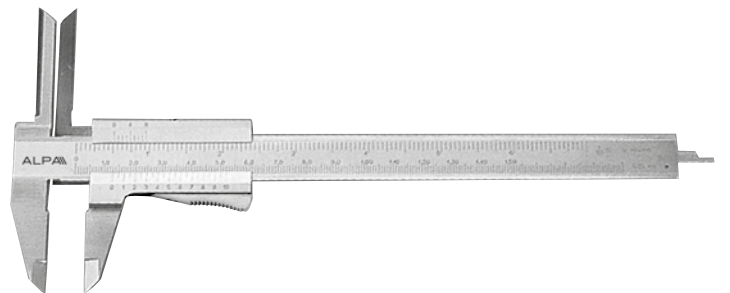
## LONG INTERNAL JAWS VERNIER CALIPER

### Calibro a corsoio monoblocco con becchi lunghi per interni.

Nonio 1/20, lettura 0,05mm. Corsoio con bloccaggio a pulsante.

### Long internal jaws vernier caliper.

Vernier 1/20, graduation 0.05mm. Cursor with locking button. Long jaws for internal measurement.

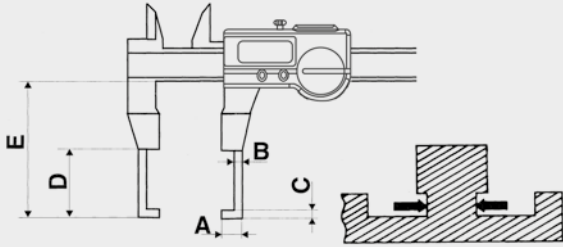


- Acciaio inossidabile temprato
- Hardened stainless steel



## TECHNICAL SPECIFICATIONS

COD.	Measuring range mm	Reading mm	A mm	B mm	C mm	D mm	E mm
AA110150	0 ÷ 150	1/20-1/28"	5	2,5	2,5	23	50
AA110200	0 ÷ 200		10	4			

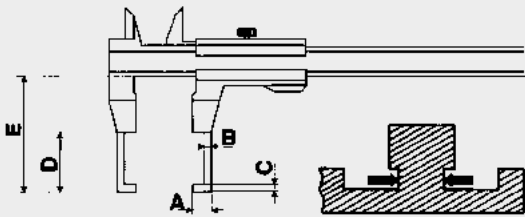


## ACCESSORIES

ACC02001	Batteria 3V CR2032 / 3V Battery CR2032
ACC01000	Connettore / Proximity connector RS232
ACC01001	Connettore / Proximity connector USB

## TECHNICAL SPECIFICATIONS

COD.	Measuring range mm	Reading mm	A mm	B mm	C mm	D mm	E mm
AB100150	0 ÷ 150	1/20-1/28"	5	2,5	2,5	23	50
AB100200	0 ÷ 200		10	4			



## IP67 OUTSIDE GROOVES DIGITAL CALIPER

### Calibro digitale in acciaio inox temprato IP67 con preset.

Il display a cristalli liquidi con 5 cifre e segno "-". Elettronica d'alta tecnologia. Azzeramento in qualsiasi punto. Bloccaggio a vite. Alimentato con una batteria al litio CR2032 avente autonomia di 5000 ore in funzionamento continuo. Adatto per misure di gole e sedi esterne. Costruito secondo norma DIN 862.

### IP67 Preset digital caliper in hardened stainless steel.

5 figure liquid crystal display and minus sign. Zero set at any position. Slider locking screw. Battery CR2032 powered. Automatic switch-off. Suitable for measuring grooves and external seatings. Manufactured according to DIN 862.



- Display LCD
- Materiale acciaio inossidabile
- Asta di profondità standard (piatta)
- Conversione mm/inch
- Misurazione centesimale
- LCD display
- Hardened stainless steel
- Standard depth rod (flat)
- mm/inch conversion
- Centesimal measurement

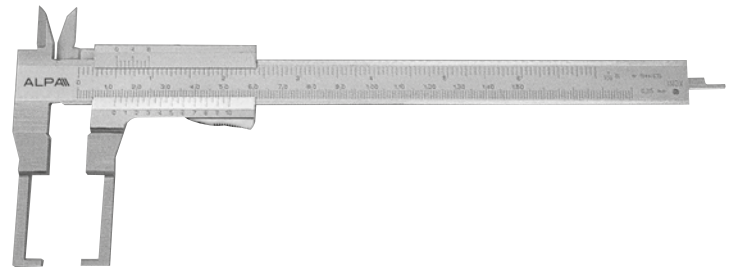
## OUTSIDE GROOVES VERNIER CALIPER

### Calibro a corsoio monoblocco per gole esterne.

Nonio 1/20, lettura 0,05mm - Corsoio con bloccaggio a pulsante.

### Outside grooves monoblock vernier caliper.

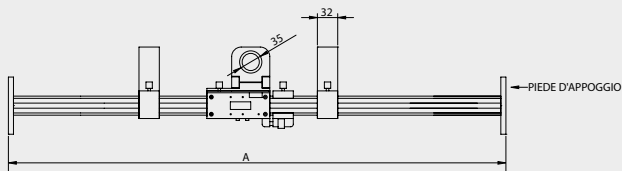
Vernier 1/20, graduation 0.05mm - Cursor with locking button.



- Materiale acciaio inossidabile
- Hardened stainless steel

## TECHNICAL SPECIFICATIONS

COD.	Measuring range mm	A mm	Reading mm	Kg
AA115450	0 ÷ 450	720	0,01	1
AA115750	0 ÷ 750	1020		1,9
AA1151150	0 ÷ 1150	1420		3
AA1151450	0 ÷ 1450	1720		3,7



## IP54 CARBON FIBER ELECTRONIC SCALES MEGAline

### Riga di controllo in carbonio per lente di ingrandimento IP54 con preset.

Struttura in fibra di carbonio, particolari in lega leggera, elettronica svizzera, accensione e spegnimento con pulsante, azzeramento in qualunque posizione, corsoio con vite di bloccaggio, regolazione micrometrica. Lente non compresa. Piani di appoggio per maggiore stabilità. Trova impiego nella misurazione di distanze su superfici planari.

### IP54 Preset carbon fiber electronic scales for magnifier.

Carbon fiber structure, swiss made electronic, ON/OFF button, zero setting at any position, cursor with locking screw, fine adjustment. Magnifier not included. Support for fine and easy balance. Used for measuring of distance on flat surface.



## ACCESSORIES

ACC02001	Batteria 3V CR2032 / 3V Battery CR2032
ACC01002	Cavo di collegamento OPTO-USB OPTO-USB connection cable
ACC01003	Cavo bidirezionale di collegamento OPTO-RS232 OPTO-RS232 duplex connection cable

- Display LCD
- Conversione mm/inch
- Rapporto di controllo con dichiarazione di conformità
- Fornito con custodia in legno
- LCD display
- mm/inch conversion
- Control report with declaration conformity
- Provided in wooden case

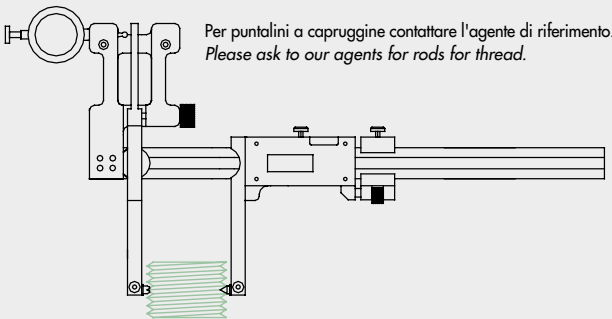
COD.	Measuring range mm	Section mm	A mm	B mm
AA120200	30 ÷ 200 x 60	18 x 4	325	55
AA120300	30 ÷ 300 x 80	22 x 5	435	75
AA120500	30 ÷ 500 x 80		635	

- Display LCD
- Acciaio inossidabile temprato
- Conversione mm/inch
- Rapporto di controllo con dichiarazione di conformità
- Fornito con custodia in legno
- LCD display
- Hardened stainless steel
- mm/inch conversion
- Control report with declaration conformity
- Provided in wooden case

ACCESSORIES

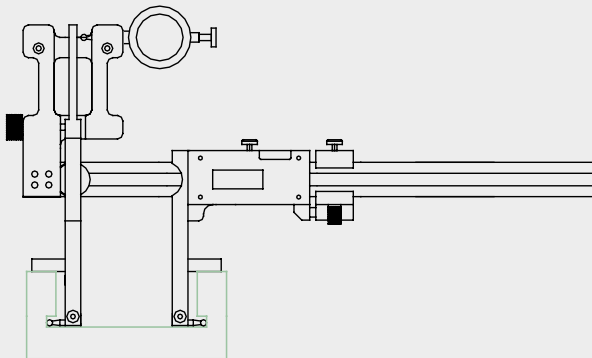
ACC02001	Batteria 3V CR2032 / 3V Battery CR2032
ACC01002	Cavo di collegamento OPTO-USB OPTO-USB connection cable
ACC01003	Cavo bidirezionale di collegamento OPTO-RS232 OPTO-RS232 duplex connection cable

Per adattatori vedere a pag. 35  
For more details regarding adapters have a look at pg. 35



Per puntalini a capruggine contattare l'agente di riferimento.  
Please ask to our agents for rods for thread.

Controllo filettature esterne / Outside thread measurement



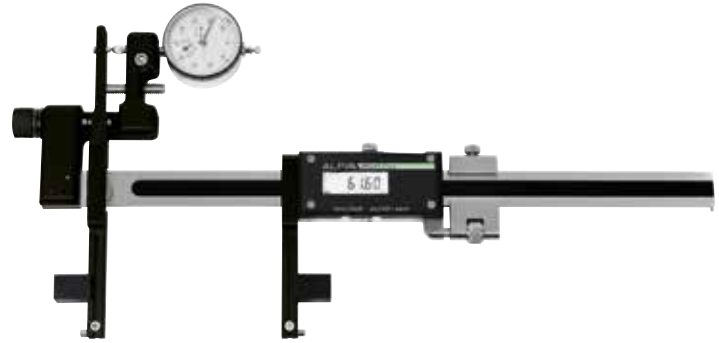
Controllo canalini e gole interne  
Inside channel and groove measurement

Calibro a comparazione interno/esterno IP54 con preset.

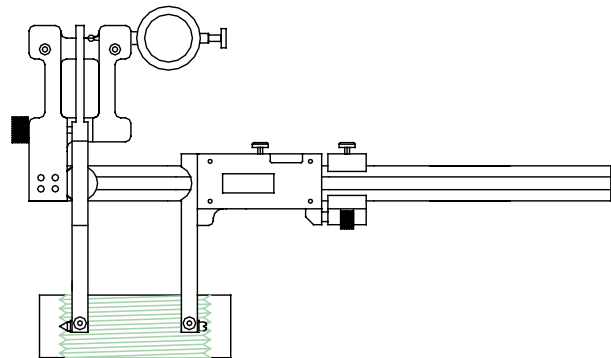
Risoluzione 0,01 mm - Protetto contro la penetrazione di polveri e spruzzi di liquidi, elettronica svizzera, accensione e spegnimento con pulsante, azzeramento in qualunque posizione, corsoio con vite di bloccaggio, regolazione micrometrica, puntali intercambiabili per gole e filetti. Fornito con comparatore 0,01 ø 40 mm, coppia di puntali sferici ø 3 mm.

IP54 Preset universal digital caliper with dial gauge.

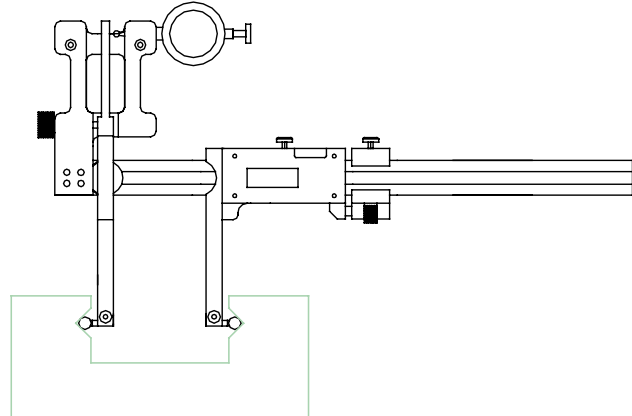
Resolution 0.01 mm - Protected against dust, water resistant, swiss made electronics, ON/OFF button, zero setting at any position, cursor with locking screw, fine adjustment, interchangeable threaded caps. Provided with dial gauge 0.01 ø 40 mm, couple of spherical threaded caps ø 3 mm.



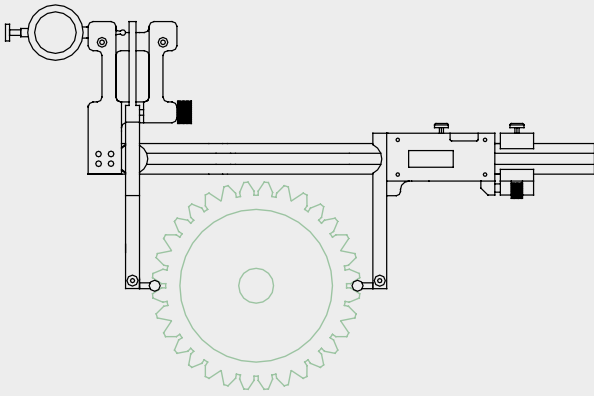
A RICHIESTA DISPONIBILE ANCHE IN VERSIONE MECCANICA  
AVAILABLE ON REQUEST IN MECHANICAL VERSION



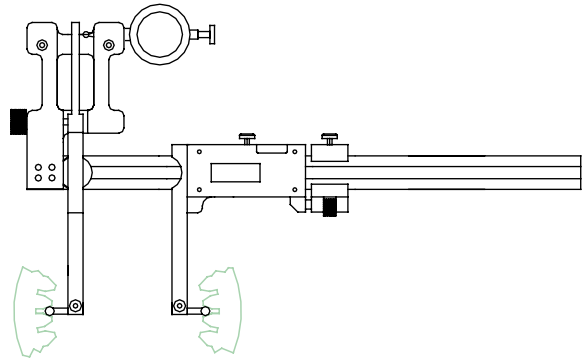
Controllo filettature interne / Inside thread measurement



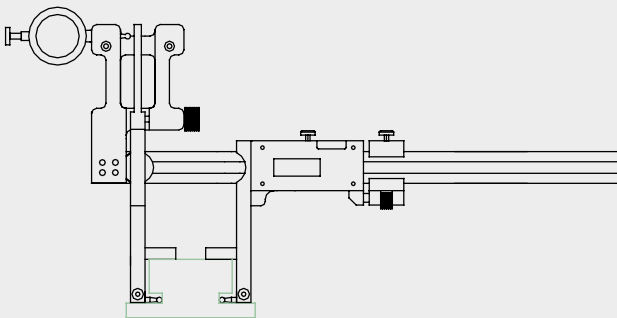
Controllo guide a "V" intern  
Inside "V" guide measurement



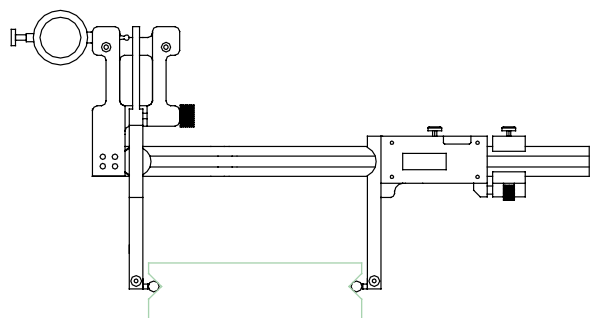
Controllo dentature esterne / Outside tooth measurement



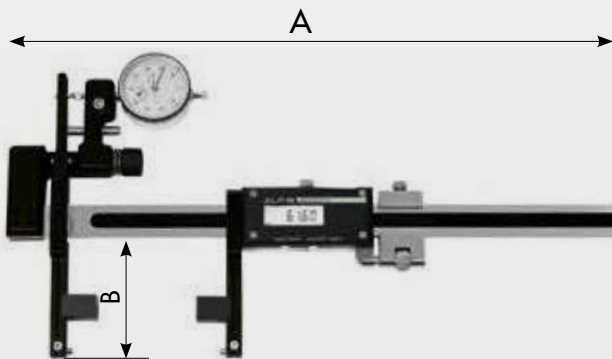
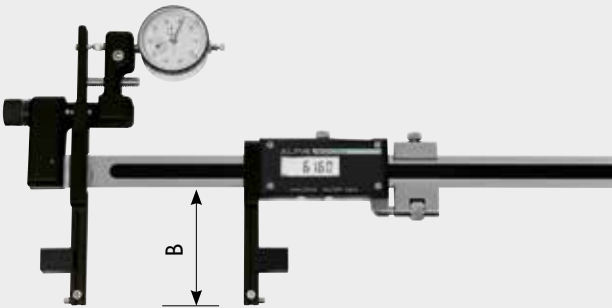
Controllo dentature interne / Inside tooth measurement



Controllo canalini e gole esterne  
Outside channel and groove measurement



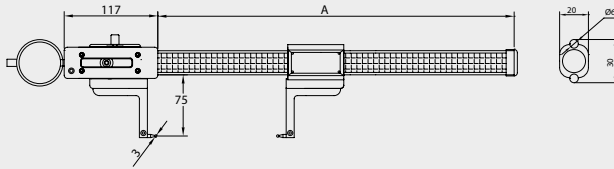
Controllo guide a "V" esterne / Outside "V" guide measurement



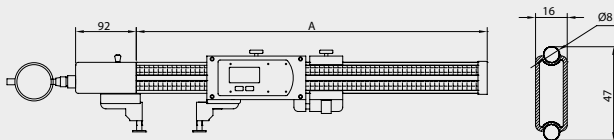
## TECHNICAL SPECIFICATIONS

## IP54 SPRING DIGITAL CALIPER WITH GAUGE MEGA\line

COD.	Measuring range mm	Resolution mm	A mm	Kg
AA125400	0 ÷ 400	0,01	550	1,4
AA125600	0 ÷ 600		750	1,9
AA125800	0 ÷ 800		950	2,4



COD.	Measuring range mm	Resolution mm	A mm	Kg
AA1251000	0 ÷ 1000	0,01	1300	2,6
AA1251500	0 ÷ 1500		1800	3,1
AA1252000	0 ÷ 2000		2300	3,6
AA1252500	0 ÷ 2500		2800	4,1
AA1253000	0 ÷ 3000		3300	4,6



### Calibro a comparazione con precarica IP54 con preset.

Risoluzione 0,01mm - Calibro digitale per misurazione di interni/esterni con precarica in tiro e spinta. Struttura in fibra di carbonio, particolari in lega leggera, elettronica svizzera, accensione e spegnimento con pulsante, azzeramento in qualunque posizione, corsoio con vite di bloccaggio, regolazione micrometrica. Corsa utile precarica 20mm. Fornito con comparatore 0,01mm, adattatore e coppia di terminali sferici  $\varnothing$  3mm (a richiesta a piattello  $\varnothing$  20mm).

### IP54 Preset spring digital caliper with gauge.

Resolution 0.01mm - Digital caliper for inside/outside measurements with Spring System. Carbon fiber structure, swiss made electronic, ON/OFF button, zero setting at any position, cursor with locking screw, fine adjustment. Range Spring System 20mm. Provided with dial gauge 0.01mm, adaptor and couple of spherical caps  $\varnothing$  3mm (on demand disk jaws  $\varnothing$  20mm).

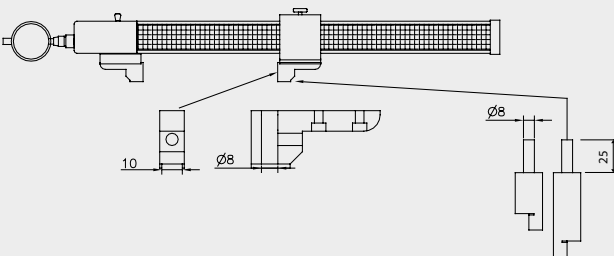


- Display LCD
- Conversion mm/inch
- Rapporto di controllo con dichiarazione di conformità
- Fornito con custodia in legno

- LCD display
- mm/inch conversion
- Control report with declaration conformity
- Provided in wooden case

## ACCESSORIES

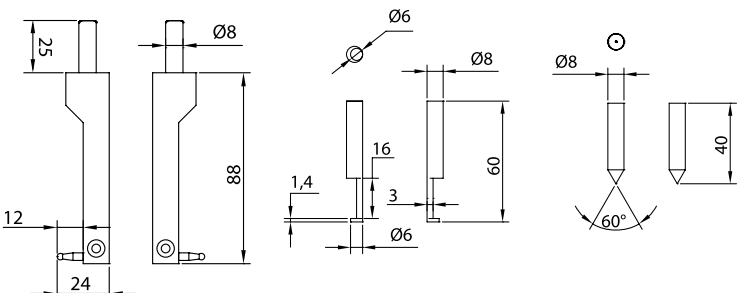
ACC02001	Batteria 3V CR2032 / 3V Battery CR2032
ACC01002	Cavo di collegamento OPTO-USB OPTO-USB connection cable
ACC01003	Cavo bidirezionale di collegamento OPTO-RS232 OPTO-RS232 duplex connection cable



Adattatore per accessori  
Adaptor for accessories



ACC06001 Kg 0,200



ACC06002 Kg 0,165

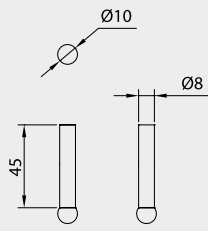
ACC06003 Kg 0,080

ACC06004 Kg 0,070

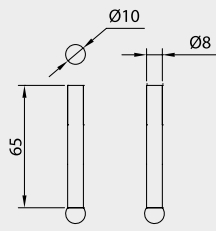
# TECHNICAL SPECIFICATIONS

# OPTIONAL ACCESSORIES

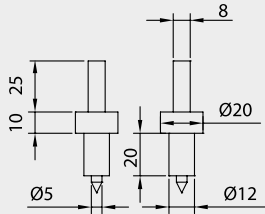
MEGA\line



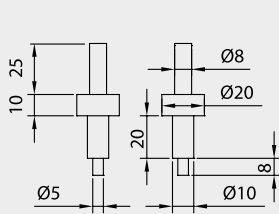
**ACC06005** Kg 0,080



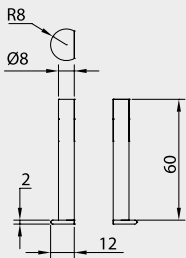
**ACC06011** Kg 0,090



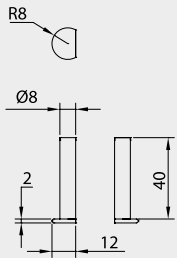
**ACC06006** Kg 0,090



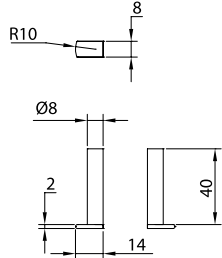
**ACC06012** Kg 0,090



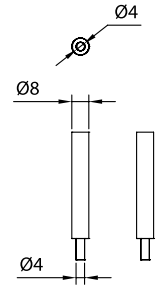
**ACC06007** Kg 0,090



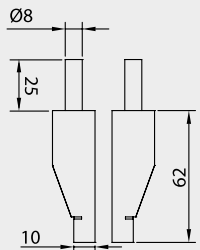
**ACC06013** Kg 0,070



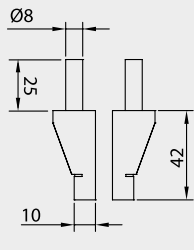
**ACC06020** Kg 0,070



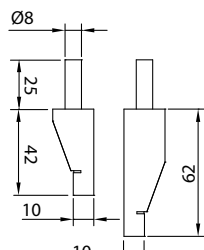
**ACC06021** Kg 0,050



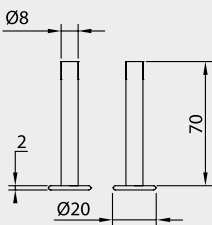
**ACC06008** Kg 0,175



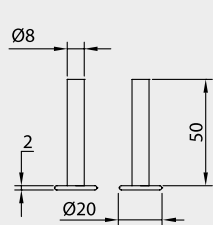
**ACC06014** Kg 0,115



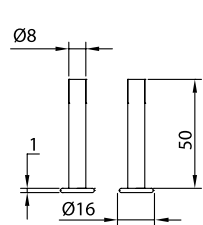
**ACC06017** Kg 0,150



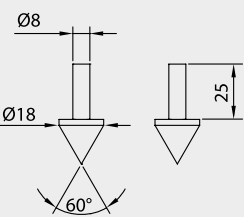
**ACC06009** Kg 0,090



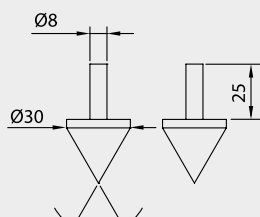
**ACC06015** Kg 0,070



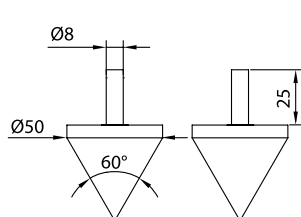
**ACC06018** Kg 0,070



**ACC06010** Kg 0,052



**ACC06016** Kg 0,165



**ACC06019** Kg 0,600



## TECHNICAL SPECIFICATIONS

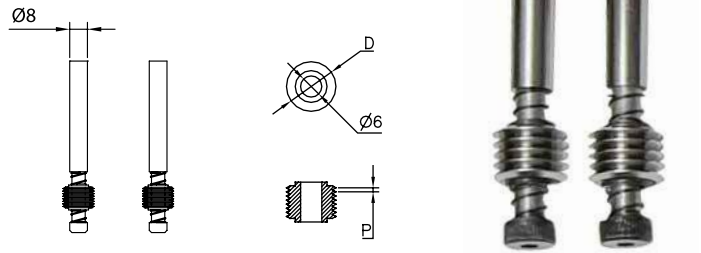
COD.	D mm	P mm	Kg
ACC06022	14	0,8	0,070
ACC06023		1	
ACC06024		1,25	
ACC06025		1,5	
ACC06026		2	
ACC06027		2,5	
ACC06028	3	0,083	
ACC06029	4		
ACC06030	5		
ACC06031	6		

## TECHNICAL SPECIFICATIONS

COD.	kg
ACC07001	0,200

## OPTIONAL ACCESSORIES

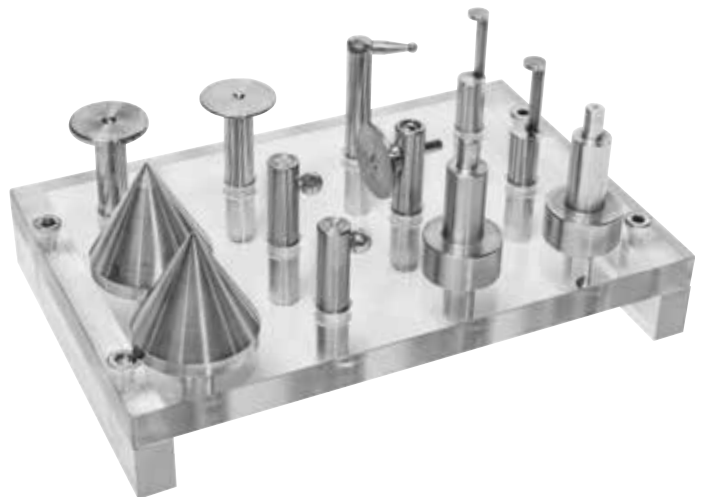
MEGA\line



## SUPPORT FOR ACCESSORIES

Porta accessori in plexiglass L 150 x H 25 x P 100 mm.

Plexiglass support for accessories.



## TECHNICAL SPECIFICATIONS

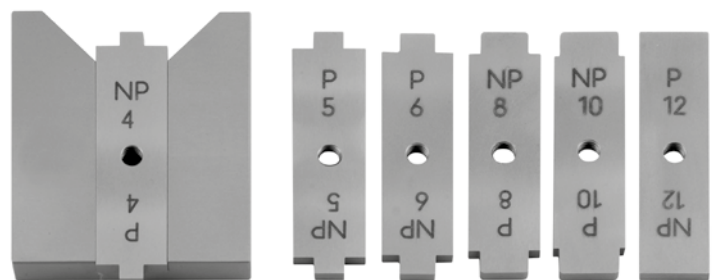
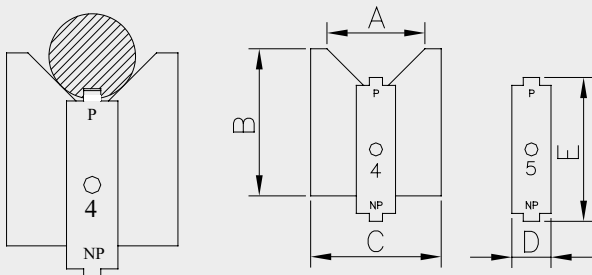
COD.	A mm	B mm	C mm	D mm	E mm	Set pz.	Kg
AB156412	30	45	40	12	44	6	0,160
AB1561220	65	75	75	20	74	5	0,180

## PLUG GAUGE

Calibro a tamponi per il controllo di sedi per chiavette, centraggio e P/NP.

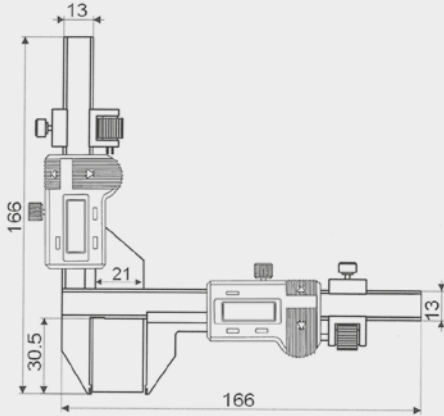
Plug gauge for measurement the axiality, centricity of a key slot approved/not approved.

Application



## TECHNICAL SPECIFICATIONS

COD.	Module	Reading mm
AA14025	1-25	0,01
AA14050	5-50	

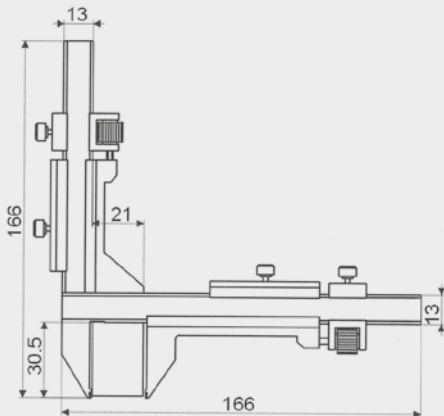


## ACCESSORIES

ACC02002	Batteria 1.5V LR44 / 1.5V Battery LR44
----------	--

## TECHNICAL SPECIFICATIONS

COD.	Module	Reading mm
AB14026	1-26	0,02
AB14050	5-50	



- Materiale acciaio inossidabile - Hardened stainless steel

## GEAR TOOTH DIGITAL CALIPER

### Calibro digitale per ingranaggi.

Letture 0,01mm - Struttura in acciaio inox, superfici di misura temprate, corsei con bloccaggio a vite e regolazione micrometrica.

### Gear tooth digital caliper.

Reading 0.01mm - Stainless steel structure, hardened measuring surfaces, cursors with locking screw and fine adjustment.



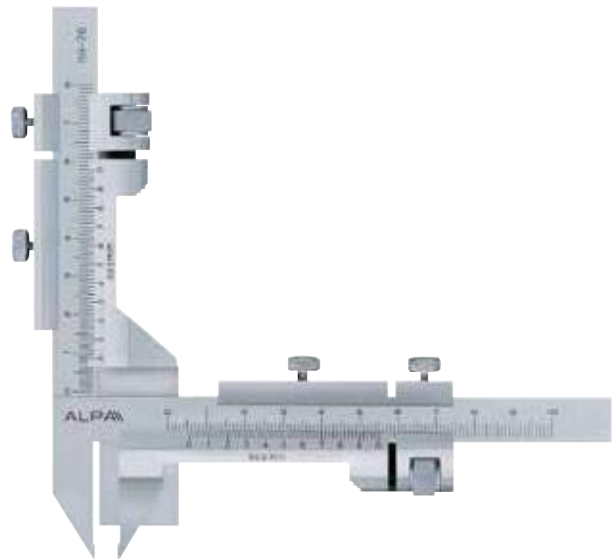
## GEAR TOOTH VERNIER CALIPER

### Calibro per ingranaggi.

Nonio 1/50, lettura 0,02mm - Struttura in acciaio inox, superfici di misura temprate, corsei con bloccaggio a vite e regolazione micrometrica.

### Gear tooth vernier caliper.

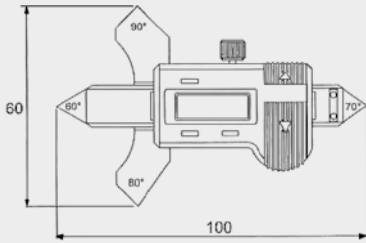
Vernier 1/50, graduation 0.02mm - Stainless steel structure, hardened measuring surfaces, cursors with locking screw and fine adjustment.





## TECHNICAL SPECIFICATIONS

COD.	Measuring range mm
AA14520	0 ÷ 20



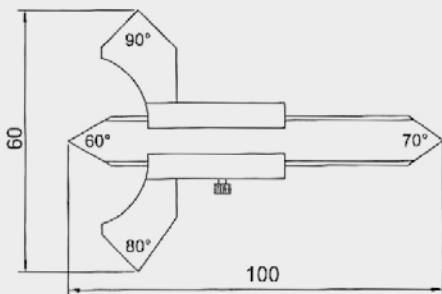
## ACCESSORIES

ACC02002	Batteria 1.5V LR44 / 1.5V Battery LR44
----------	--

- Materiale acciaio inossidabile
- Display LCD
- Conversione mm/inch
- Hardened stainless steel
- LCD display
- mm/inch conversion

## TECHNICAL SPECIFICATIONS

COD.	Measuring range mm
AB14520	0 ÷ 20



## DIGITAL WELD SEAM CALIPER

### Calibro digitale per saldature.

Nonio 1/10, lettura 0,1mm. Struttura in acciaio inox cromato, angoli 60° - 70° - 80° - 90°. Corsoio con bloccaggio a vite.

### Digital weld seam caliper.

Vernier 1/10, graduation 0.1mm. Chrome stainless steel structure, angle 60° - 70° - 80° - 90°. Cursor with locking screw.



## WELD SEAM CALIPER

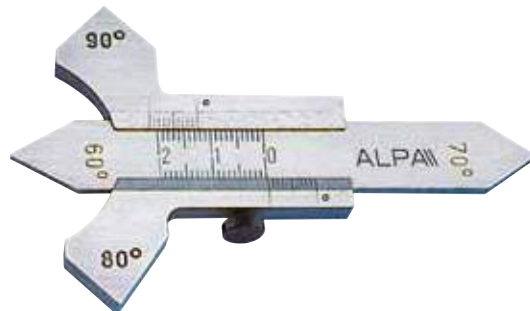
### Calibro per saldature.

Nonio 1/10, lettura 0,1mm. Struttura in acciaio inox cromato, angoli 60° - 70° - 80° - 90°. Corsoio con bloccaggio a vite.

### Weld seam caliper.

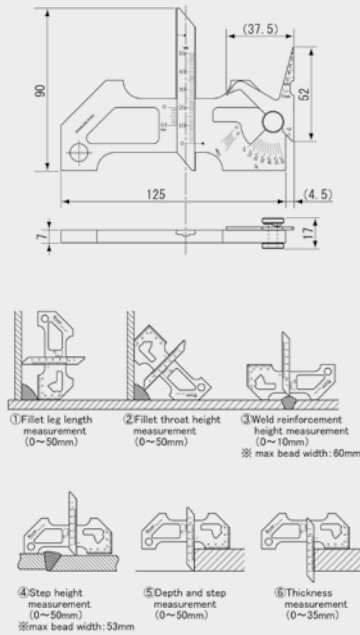
Vernier 1/10, graduation 0.1mm. Chrome stainless steel structure, angle 60° - 70° - 80° - 90°.

Cursor with locking screw.



## TECHNICAL SPECIFICATIONS

COD.	Measuring range mm	Graduation	Accuracy mm	Angle accuracy
AB14750	0 ÷ 50	0° - 60°	± 0,4	± 0,7°



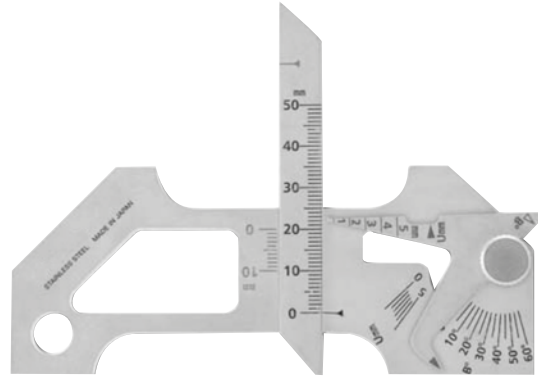
## WELDING GAUGE

### Calibro per saldature.

Acciaio inossidabile. Misura della dimensione e allineamento della goccia di fusione, gap e sottogolgo.

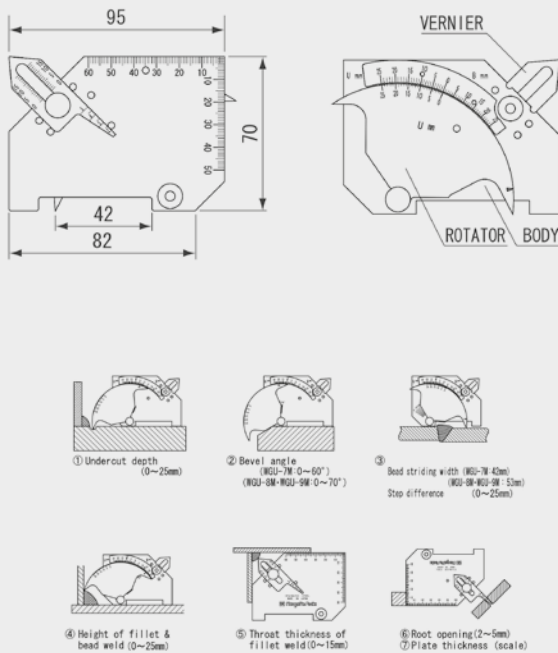
### Welding gauge.

Stainless steel gauge to measure size and alignment of bead, gap size, undercut.



## TECHNICAL SPECIFICATIONS

COD.	Measuring range mm	Graduation	Accuracy mm	Angle accuracy
AB14810	0 ÷ 10	0° - 60°	± 0,4	± 2°



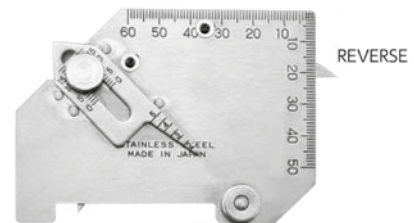
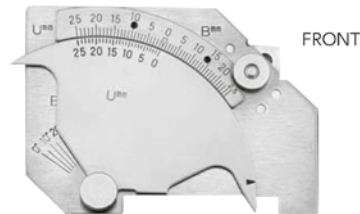
## WELDING GAUGE

### Calibro per saldature.

In acciaio inossidabile, per una ampia gamma di saldature.

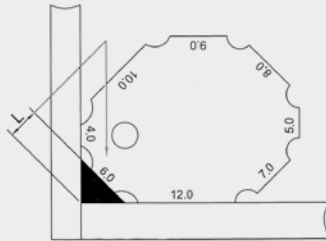
### Welding gauge.

Stainless steel for a wide variety of weldings measurement.

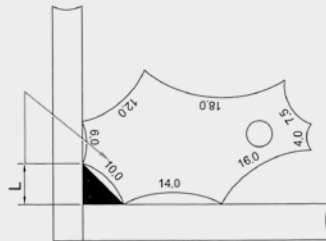


## TECHNICAL SPECIFICATIONS

COD.	Fillet mm	Accuracy mm
AB1490412	4, 5, 6, 7, 8, 9, 10, 12	± 0,5



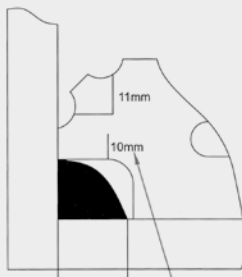
throat size



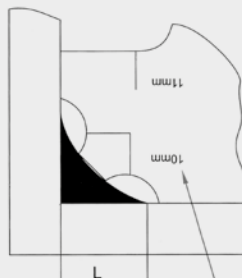
leg length

## TECHNICAL SPECIFICATIONS

COD.	Fillet mm	Accuracy mm
AB1500425	3, 4, 5, 6, 8, 9, 10, 11, 12, 14, 16, 19, 22, 25	± 0,5



convex weld



concave weld

## FILLET WELD GAUGE

### Calibri per saldature.

Acciaio inossidabile, marcati su entrambe le facce.

### Fillet weld gauge.

Made of stainless steel, size marked on both faces.



## FILLET WELD GAUGE 7 BLADES

### Calibro per saldature 7 lame.

Misura saldature concave e convesse. 7 lame in acciaio inossidabile. Ogni lama misura 2 dimensioni delle saldature.

### Fillet weld gauge 7 blades.

Measure concave and convex weld size. 7 blades are included.

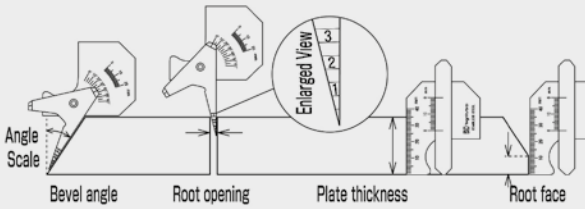
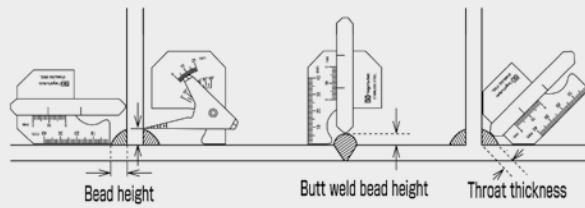
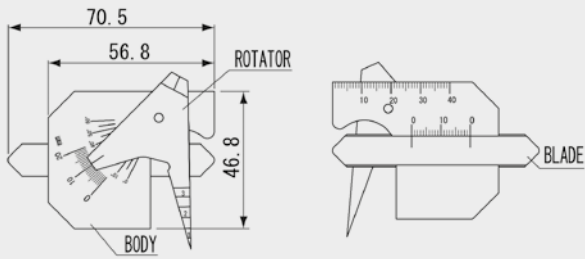
Each blade measure two sizes of concave and convex weld.

Made of stainless steel. Size marked on both faces.



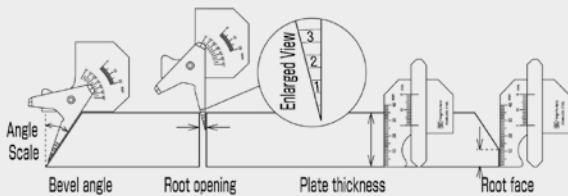
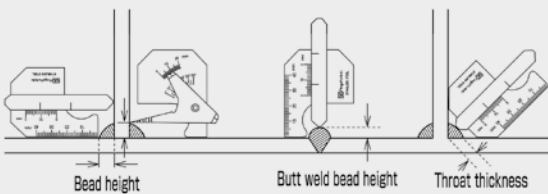
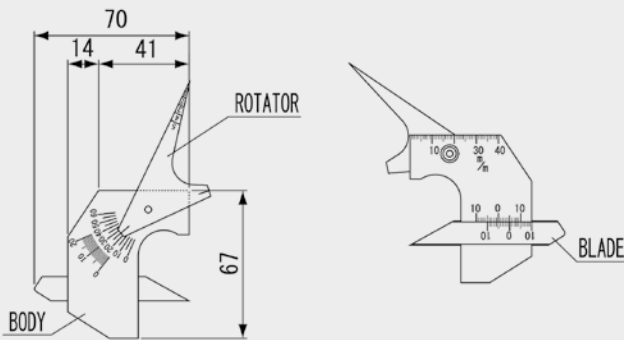
## TECHNICAL SPECIFICATIONS

COD.	Measuring range mm	Graduation	Accuracy mm	Angle accuracy
AB15110	0 ÷ 10	0° - 60°	± 0,4	± 0,7°



## TECHNICAL SPECIFICATIONS

COD.	Measuring range mm	Graduation	Accuracy mm	Angle accuracy
AB152100	0 ÷ 100	0° - 60°	± 0,4	± 0,7°



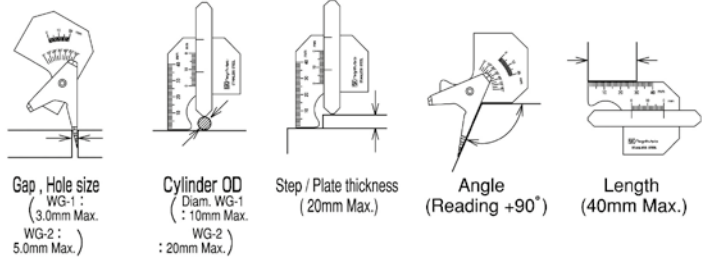
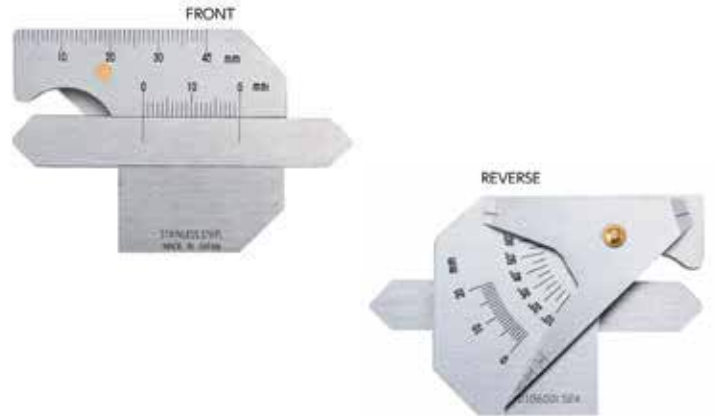
## WELDING GAUGE

### Calibro per saldature.

Acciaio inossidabile, per la misura di raccordi, gocce.

### Welding gauge.

Stainless steel, for measuring fillet weld, bead weld.



## WELDING GAUGE

### Calibro per saldature.

In acciaio inox, per la misura di raccordi, gocce.

### Welding gauge.

Stainless steel, for measuring fillet weld, bead weld.

