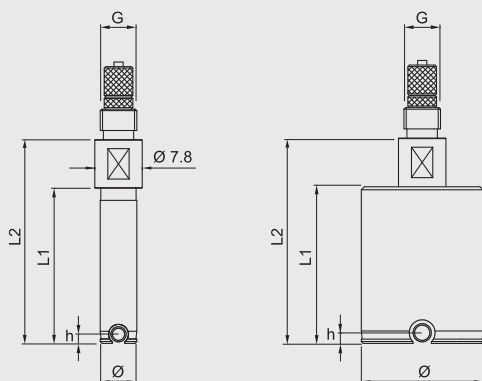


## TECHNICAL SPECIFICATIONS

Cod.	Ø mm	Campo mm	h mm	L1 mm	L2 mm	G mm
BB35520	> 6 ÷ 10 > 10 ÷ 20	0,15	1,5	25,50 25,75	33,50 33,75	M6 x 0,75
BB35525	> 15 ÷ 25	0,20	2,5	27	42,5	M10 x 1
BB35535	> 25 ÷ 35					
BB35545	> 35 ÷ 45					
BB35560	> 45 ÷ 60					
BB35580	> 60 ÷ 70 > 70 ÷ 80					
BB355100	> 80 ÷ 100					
BB355125	> 100 ÷ 125					
BB355150	> 125 ÷ 150					



### Smart plug per fori ciechi.

Per andare incontro alla tutte le esigenze dei propri clienti, è stata creata la soluzione Smart Plug per fori ciechi. Quest'ultima dà modo all'utilizzatore di poter arrivare a misurare il fondo dei fori per controllo o per riscontrare eventuali variazioni inaspettate del diametro del foro stesso a seguito della lavorazione.

### Smart plug para orificios ciegos.

Para satisfacer todas las necesidades de los clientes, se ha creado la solución Smart Plug para orificios ciegos. Esta permite al usuario llegar a medir el fondo de los orificios para su control o para detectar cualquier variación inesperada del diámetro del mismo como resultado del trabajo.



## TECHNICAL SPECIFICATIONS

Cod.	Descrizione Descripción
BB356ADAPT	Adattatore M6 - M10 (per usare supporti M10 con tamponi M6) Adaptador M6 - M10 (para utilizar soportes M10 con tampones M6)
BB356100	Prolunga da 100 mm M6 Extensión de 100 mm M6
BB3568A	Attacco per tastatore da 8 mm M6 Conexión para palpador de 8 mm M6
BB3568C	Stelo corto da 8 mm M6 Husillo corto de 8 mm M6
BB3568L	Stelo lungo da 8 mm M6 Husillo largo de 8 mm M6



### Smart plug holders M6.

La gamma di Smart Plug è corredata da accessori per facilitarne l'uso: steli, adattatori e prolunghe sono disponibili con filetto M6 per il modello più piccolo (BB35020).

### Smart plug holders M6.

La gama Smart Plug viene acompañada de accesorios para facilitar su uso: husillos, adaptadores y extensiones disponibles con rosca M6 para el modelo más pequeño (BB35020).

