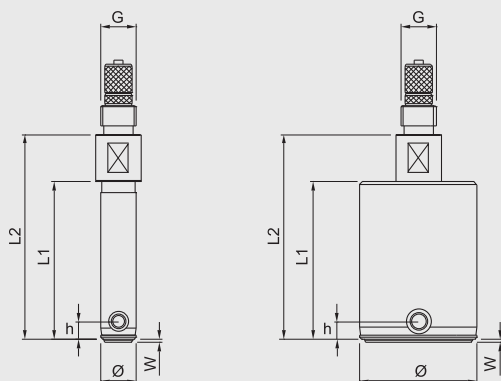




TECHNICAL SPECIFICATIONS

Cod.	Ø mm	Campo mm	h mm	L1 mm	L2 mm	W mm	G mm
BB35020	> 6 ÷ 20	0,15	3	27	35	0,5	M6 x 0,75
BB35025	> 15 ÷ 25	0,20	3,5	28	43,5	1	M10 x 1
BB35035	> 25 ÷ 35						
BB35045	> 35 ÷ 45						
BB35060	> 45 ÷ 60						
BB35080	> 60 ÷ 70 > 70 ÷ 80		28 35				
BB350100	> 80 ÷ 100		4	35	44	1,5	
BB350125	> 100 ÷ 125						
BB350150	> 125 ÷ 150						
BB350175	> 150 ÷ 175						
BB350200	> 175 ÷ 200						
BB350225	> 200 ÷ 225						
BB350250	> 225 ÷ 250						
BB350280	> 250 ÷ 280						



Serie smart plug.

La serie degli Smart Plug nasce per coprire l'esigenza degli operatori e clienti che hanno la necessità di essere sicuri che lo strumento da loro utilizzato sia estremamente preciso e facile da usare senza dover azzerare nuovamente quest'ultimo ad ogni cambio di pezzo. Trattasi di una soluzione studiata sulle precise esigenze del cliente: possibilità di fornire misure non standard con tolleranze estremamente basse e con contatti disponibili di diversi materiali.

Serie smart plug.

La serie Smart Plug nasce para cubrir la necesidad de los operadores y de los clientes que necesitan asegurarse de que el instrumento que utilizan sea totalmente preciso y fácil de utilizar, sin tener que ponerlo a cero cada vez que se cambie alguna pieza. Se trata de una solución diseñada en función de las necesidades precisas del cliente: posibilidad de suministrar medidas no estándar con tolerancias extremadamente bajas y con contactos disponibles de diferentes materiales.



Smart plug standard.

La gamma robusta e di facile utilizzo smart plug è progettata per dare all'operatore velocità di utilizzo, precisione imbattibile e ricettabilità. La struttura ergonomica unita ad un ingegnoso sistema meccanico/elettronico rende smart plugs il più facile sistema Bowers per la misurazione di fori. La grande versatilità dei Bowers Smart Plugs permette di dotarli di unità di lettura elettroniche, comparatori analogici tradizionali o sonde collegate ad unità di lettura digitali.

Smart plug estándar.

La gama robusta y de fácil uso smart plug está diseñada para permitir al operador velocidad de uso, una precisión imbatible y receptividad. La estructura ergonómica combinada con un ingenioso sistema mecánico/electrónico convierte smart plugs en el sistema Bowers más fácil para la medición de orificios. La gran versatilidad de los Bowers Smart Plugs les otorga unidades de lectura electrónicas, comparadores analógicos tradicionales o sondas conectadas a unidades de lectura digitales.

