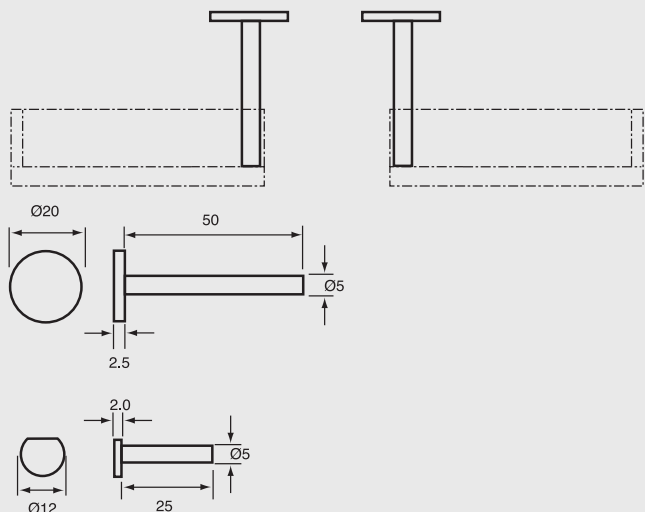


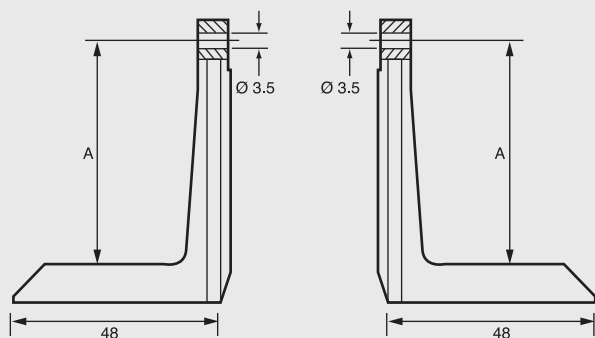
## TECHNICAL SPECIFICATIONS

Cod.	$\varnothing$ mm
BA417D	12
BA417S	20



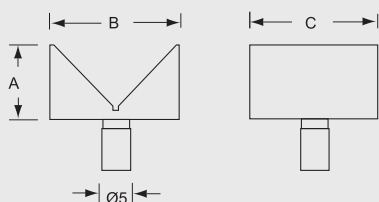
## TECHNICAL SPECIFICATIONS

Cod.	A mm
BA426100	100
BA42650	50
BA42675	75



## TECHNICAL SPECIFICATIONS

Cod.	A mm	B mm	C mm
BA428V	10	15	15

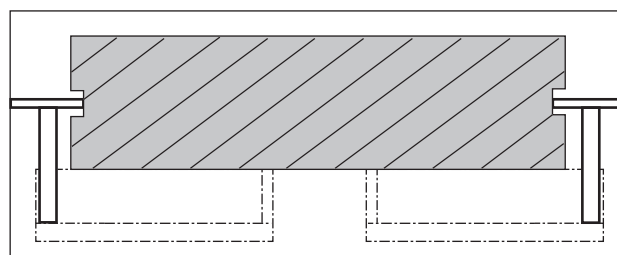
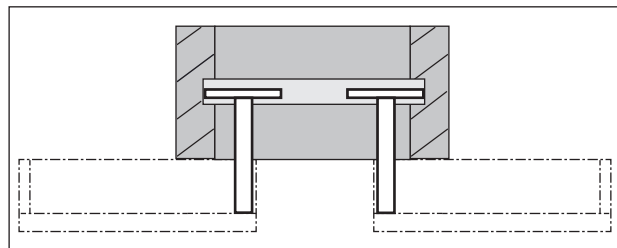


### Contatti a disco.

Contatti a disco intercambiabili per la misurazione dei diametri delle gole.

### Contactos de disco.

Contactos de disco intercambiables para la medición de los diámetros de las ranuras.



### Bracci di misura (reversibili per interni/esterni).

Bracci reversibili per la misurazione di interni e di esterni.

### Brazos de medición (reversibles para interiores/exteriores).

Brazos reversibles para la medición de interiores y exteriores.



### Supporti a "V" per cilindri.

Supporti a "V" per permettere la misurazione di particolari cilindrici e alberi.

### Soportes en "V" para cilindros.

Soportes en "V" para permitir la medición de piezas cilíndricas y árboles.

