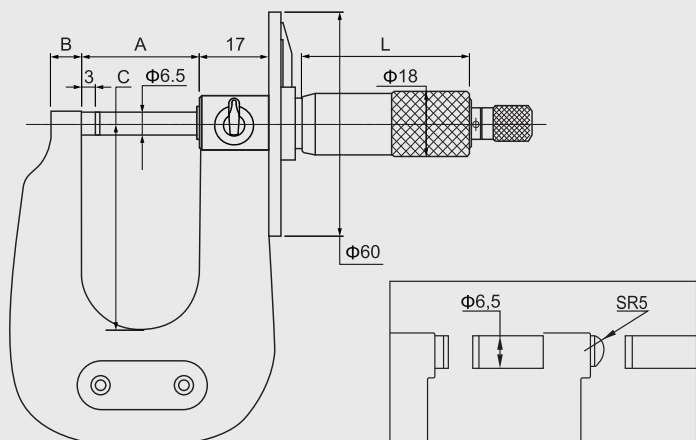


TECHNICAL SPECIFICATIONS

Cod.	Campo mm	Accuratezza Precision mm	A mm	B mm	C mm	L mm
BB11015	0 ÷ 15	± 0,004	22	8	50	50



Exacto

Micrometro a disco per lamiera.

Risoluzione 0,01 mm.
Adatto alla misurazione di spessori di lamiera. Superfici di contatto in MD. Arco verniciato.

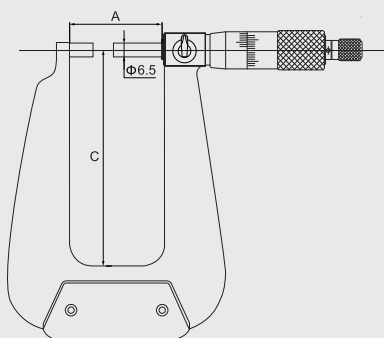
Micrómetros de disco para láminas.

Resolución 0,01 mm.
Apto para la medición de espesores de láminas. Superficies de contacto en MD. Arco barnizado.



TECHNICAL SPECIFICATIONS

Cod.	Campo mm	Accuratezza Precision mm	Arco mm	A mm	C mm
BB11725	0 ÷ 25	± 0,003	100	32	50
BB11750	25 ÷ 50			57	100



Exacto

Micrometro per lamiera.

Risoluzione 0,01 mm.
Adatto alla misurazione di spessori di lamiera. Superfici di contatto in MD. Arco verniciato.

Micrómetro para láminas.

Resolución 0,01 mm.
Apto para la medición de espesores de láminas. Superficies de contacto en MD. Arco barnizado.

