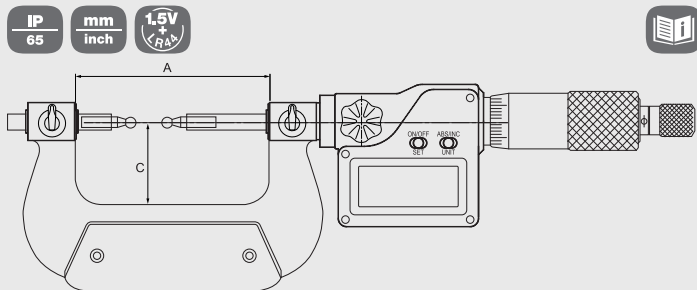


TECHNICAL SPECIFICATIONS

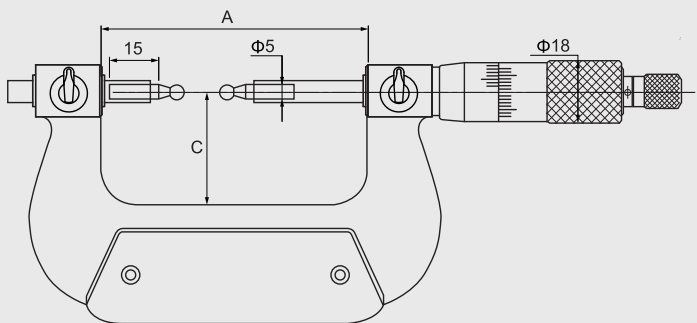
Cod.	Campo mm	Accuratezza Precisión mm	A mm	C mm
BA07525	0 ÷ 25	± 0,002	84	38
BA07550	25 ÷ 50		109	50
BA07575	50 ÷ 75	± 0,003	135	62
BA075100	75 ÷ 100		160	70
BA075125	100 ÷ 125		185	82
BA075150	125 ÷ 150		234	95



ACC02002	Batteria 1.5V LR44 / Bateria 1.5V LR44
----------	--

TECHNICAL SPECIFICATIONS

Cod.	Campo mm	Accuratezza Precisión mm	A mm	C mm
BB10025	0 ÷ 25	± 0,004	84	38
BB10050	25 ÷ 50		109	50
BB10075	50 ÷ 75	± 0,005	135	62
BB100100	75 ÷ 100		160	70



TECHNICAL SPECIFICATIONS

Cod.	Diametro sfera Diámetro esfera mm	Modulo Módulo
BC02310	1	0,6 - 0,65
BC02315	1,5	0,9 - 1
BC02320	2	1,25
BC02325	2,5	1,5
BC02330	3	1,75
BC02335	3,5	2
BC02340	4	2,25
BC02350	5	2,75
BC02360	6	3,5

Exacto

Micrometro digitale contatti sferici intercambiabili IP65.

Risoluzione 0,001 mm.

Micrometro con contatti sferici da ordinarsi separatamente (BC023) per misurare ingranaggi standard e con esterni conici.

Micrómetro digital contactos esféricos intercambiables IP65.

Resolución 0,001 mm.

Micrómetro con contactos esféricos que deben pedirse por separado (BC023) para medir engranajes estándar y con exteriores cónicos.



ON/OFF	✓
Zero	✓
Sleep	✓

Exacto

Micrometro con contatti sferici intercambiabili.

Risoluzione 0,001 mm.

Micrometro con contatti sferici da ordinarsi separatamente (BC023) per misurare ingranaggi standard e con esterni conici.

Micrómetro con contactos esféricos intercambiables.

Resolución 0,001 mm.

Micrómetro con contactos esféricos que deben pedirse por separado (BC023) para medir engranajes estándar y con exteriores cónicos.



Puntalini intercambiabili a sfera.

Coppia di puntalini intercambiabili a sfera per micrometri.

Puntas intercambiables esféricas.

Par de puntas intercambiables esféricas para micrómetros.

