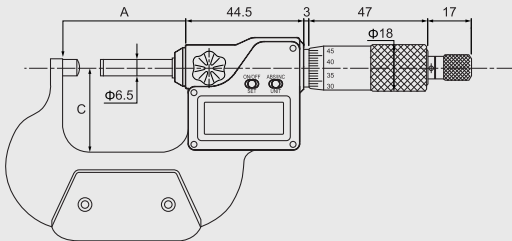


TECHNICAL SPECIFICATIONS

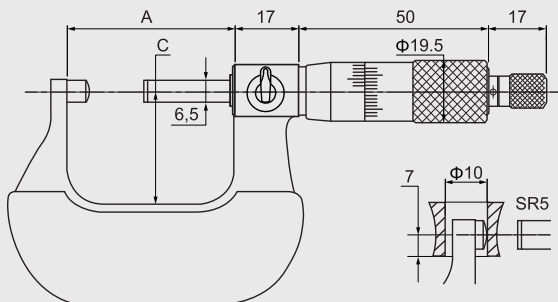
Cod.	Campo mm	Accuratezza Precisión mm	A mm	C mm
BA07025	0 ÷ 25	± 0,002	32	24



ACC02002	Batteria 1.5V LR44 / Bateria 1.5V LR44
----------	--

TECHNICAL SPECIFICATIONS

Cod.	Campo mm	Accuratezza Precisión mm	A mm	C mm
BB09525	0 ÷ 25	± 0,004	32	24



Exacto

Micrometro digitale per tubi a contatto sferico IP65.

Risoluzione 0,001 mm.

Arco verniciato, protetto contro la penetrazione di polvere e spruzzi di liquidi, misura assoluta e incrementale, spegnimento automatico. Superfici di contatto in MD.

Micrómetro digital para tubos con contacto esférico IP65.

Resolución 0,001 mm.

Arco barnizado, protegido contra la penetración de polvo y salpicaduras de líquidos, medición absoluta e incremental, apagado automático. Superficies de contacto en MD.



ON/OFF	✓
Zero	✓
Sleep	✓

Exacto

Micrometro per tubi a contatto sferico.

Risoluzione 0,01 mm.

Precisione secondo norma interna. Passo vite 0,5 mm, contatto piano in metallo duro. Arco verniciato. Superfici di contatto in MD.

Micrómetro para tubos con contacto esférico.

Resolución 0,01 mm.

Precisión según la norma interna. Paso de rosca 0,5 mm, contacto plano de metal duro. Arco barnizado. Superficies de contacto en MD.

