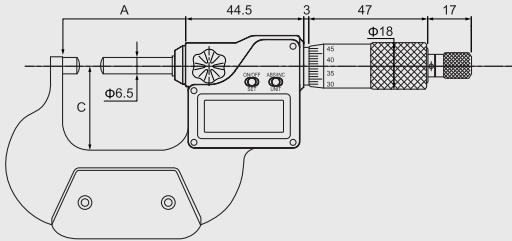


## TECHNICAL SPECIFICATIONS

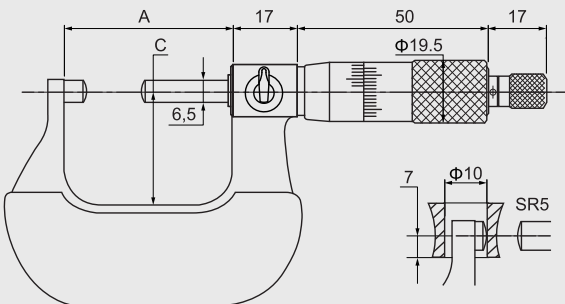
Cod.	Campo mm	Accuratezza Precisión mm	A mm	C mm
BA06525	0 ÷ 25	± 0,002	32	24



ACC02002	Batteria 1.5V LR44 / Bateria 1.5V LR44
----------	--

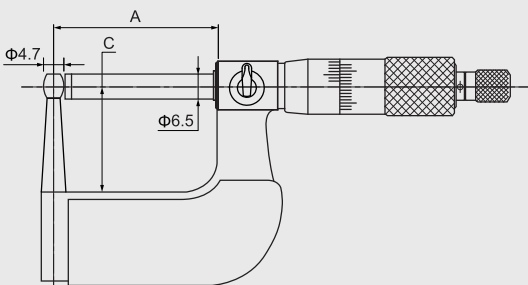
## TECHNICAL SPECIFICATIONS

Cod.	Campo mm	Accuratezza Precisión mm	A mm	C mm
BB09025	0 ÷ 25	± 0,004	32	24



## TECHNICAL SPECIFICATIONS

Cod.	Campo mm	Accuratezza Precisión mm	A mm	C mm
BB12025	0 ÷ 25	± 0,004	31	24



## Exacto

### Micrometro digitale per tubi a contatti sferici IP65.

Risoluzione 0,001 mm.

Arco verniciato, protetto contro la penetrazione di polveri e spruzzi di liquidi, misurazione assoluta e incrementale. Superfici di contatto in MD.

### Micrómetro digital para tubos con contactos esféricos IP65.

Resolución 0,001 mm.

Arco barnizado, protegido contra la penetración de polvo y salpicaduras de líquidos, medición absoluta e incremental. Superficies de contacto en MD.



ON/OFF	✓
Zero	✓
Sleep	✓

## Exacto

### Micrometro per tubi a contatti sferici.

Risoluzione 0,01 mm.

Arco verniciato, adatto alla misurazione di spessori di tubi. Superfici di contatto in MD.

### Micrómetro para tubos con contactos esféricos.

Resolución 0,01 mm.

Arco barnizado, apto para la medición de espesores de tubos. Superficies de contacto en MD.



## Exacto

### Micrometro per tubi.

Risoluzione 0,01 mm.

Adatto alla misurazione di spessori di tubi. Arco verniciato. Superfici di contatto in MD.

### Micrómetro para tubos.

Resolución 0,01 mm.

Apto para la medición de espesores de tubos. Arco barnizado. Superficies de contacto en MD.

