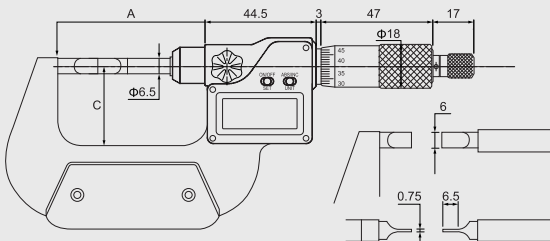


TECHNICAL SPECIFICATIONS

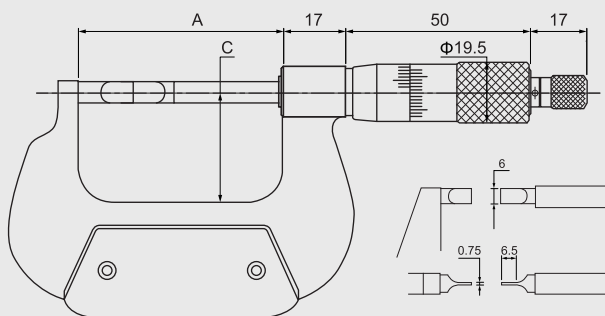
Cod.	Campo mm	Accuratezza Precisión mm	A mm	C mm
BA06025	0 ÷ 25	± 0,002	32	24
BA06050	25 ÷ 50		57	32
BA06075	50 ÷ 75	± 0,003	82	45
BA060100	75 ÷ 100		107	57



ACC02002	Batteria 1.5V LR44 / Bateria 1.5V LR44
----------	--

TECHNICAL SPECIFICATIONS

Cod.	Campo mm	Accuratezza Precisión mm	A mm	C mm
BB08525	0 ÷ 25	± 0,004	57	32
BB08550	25 ÷ 50		82	44,5
BB08575	50 ÷ 75	± 0,005	107	57
BB085100	75 ÷ 100		132,6	69,5



Exacto

Micrometro digitale per cave IP65.

Risoluzione 0,001 mm.

Superfici di contatto a lama 0,75 x 6,50 mm, stelo non rotante, arco verniciato, protetto contro la penetrazione di polveri e spruzzi di liquidi.

Micrómetro digital para ranuras IP65.

Resolución 0,001 mm.

Superficies de contacto de hoja 0,75 x 6,50 mm, husillo no giratorio, arco barnizado, protegido contra la penetración de polvo y salpicaduras de líquidos.



ON/OFF	✓
Zero	✓
Sleep	✓

Exacto

Micrometro per cave.

Risoluzione 0,01 mm.

Superfici di contatto a lama 0,75 x 6,50 mm, stelo non rotante. Arco verniciato.

Micrómetro para ranuras.

Resolución 0,01 mm.

Superficies de contacto de hoja 0,75 x 6,50 mm, husillo no giratorio. Arco barnizado.

