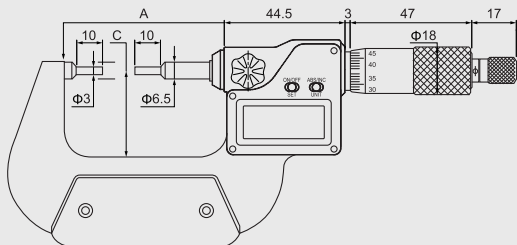


TECHNICAL SPECIFICATIONS

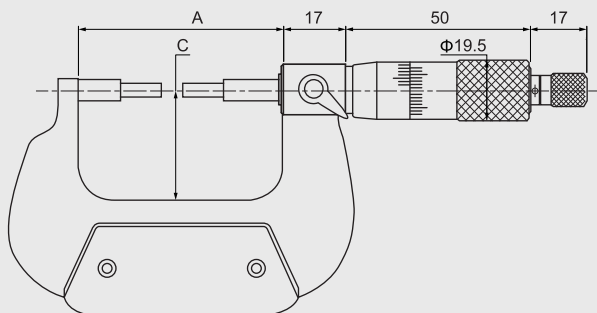
Cod.	Campo mm	Accuratezza Precisión mm	A mm	C mm
BA05525	0 ÷ 25	± 0,002	32	24
BA05550	25 ÷ 50		57	32
BA05575	50 ÷ 75	± 0,003	82	45
BA055100	75 ÷ 100		107	57



ACC02002	Batteria 1.5V LR44 / Bateria 1.5V LR44
----------	--

TECHNICAL SPECIFICATIONS

Cod.	Campo mm	Accuratezza Precisión mm	A mm	C mm
BB08025	0 ÷ 25	± 0,004	57	32
BB08050	25 ÷ 50		82	44,5
BB08075	50 ÷ 75	± 0,005	107	57
BB080100	75 ÷ 100		132,5	69,5



Exacto

Micrometro digitale IP65 con contatti ridotti.

Risoluzione 0,001 mm.

Superfici di contatto ridotte (stelo Ø 3 x 10 mm), arco verniciato, protetto contro la penetrazione di polveri e spruzzi di liquidi. Superfici di contatto in MD.

Micrómetro digital IP65 con contactos reducidos.

Resolución 0,001 mm.

Superficies de contacto reducidas (husillo Ø 3 x 10 mm), arco barnizado, protegido contra la penetración de polvo y salpicaduras de líquidos. Superficies de contacto en MD.



ON/OFF	✓
Zero	✓
Sleep	✓

Micrometro con contatti ridotti.

Risoluzione 0,01 mm.

Superfici di contatto ridotte (stelo Ø 3 x 10 mm). Arco verniciato.

Micrómetro con contactos reducidos.

Resolución 0,01 mm.

Superficies de contacto reducidas (husillo Ø 3 x 10 mm). Arco barnizado.

