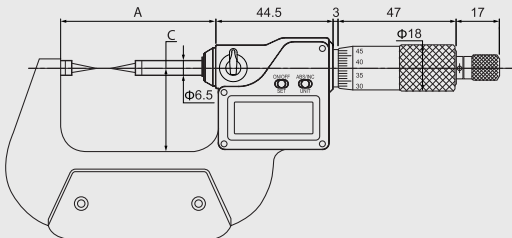


TECHNICAL SPECIFICATIONS

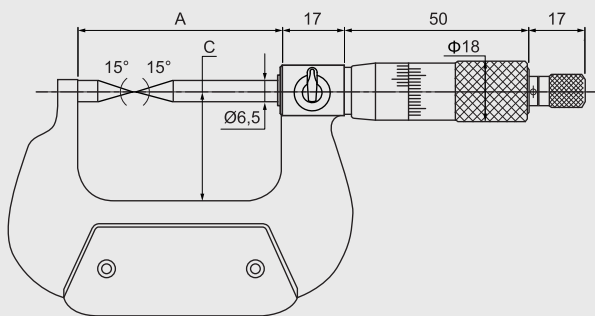
Cod.	Campo mm	Accuratezza Precisión mm	A mm	C mm
BA04525	0 ÷ 25	± 0,004	57	32
BA04550	25 ÷ 50		82	44,5
BA04575	50 ÷ 75	± 0,005	107	57
BA045100	75 ÷ 100		132,6	69,5



ACC02002	Batteria 1.5V LR44 / Bateria 1.5V LR44
----------	--

TECHNICAL SPECIFICATIONS

Cod.	Campo mm	Accuratezza Precisión mm	A mm	C mm
BB06525	0 ÷ 25	± 0,004	57	32
BB06550	25 ÷ 50		82	44,5
BB06575	50 ÷ 75	± 0,005	107	57
BB065100	75 ÷ 100		132,6	69,5



Exacto

Micrometro digitale IP65 con punte coniche 15°.

Risoluzione 0,001 mm.

Precisione secondo norma interna. Tamburo Ø 18 mm. Passo vite 0,5 mm, contatti conici a 15° con parte terminale in metallo duro. Arco verniciato. Superfici di contatto in MD.

Micrómetro digital IP65 con brocas cónicas 15°.

Resolución 0,001 mm.

Precisión según la norma interna. Tambor Ø 18 mm. Paso de rosca 0,5 mm, contactos cónicos a 15° con la parte terminal de metal duro. Arco barnizado. Superficies de contacto en MD.



ON/OFF	✓
Zero	✓
Sleep	✓

Exacto

Micrometro con punte coniche 15°.

Risoluzione 0,01 mm.

Precisione secondo norma interna. Tamburo Ø 18 mm. Passo vite 0,5 mm, contatti conici a 15° con parte terminale in metallo duro. Arco verniciato. Superfici di contatto in MD.

Micrómetro con brocas cónicas 15°.

Resolución 0,01 mm.

Precisión según la norma interna. Tambor Ø 18 mm. Paso de rosca 0,5 mm, contactos cónicos a 15° con la parte terminal de metal duro. Arco barnizado. Superficies de contacto en MD.

