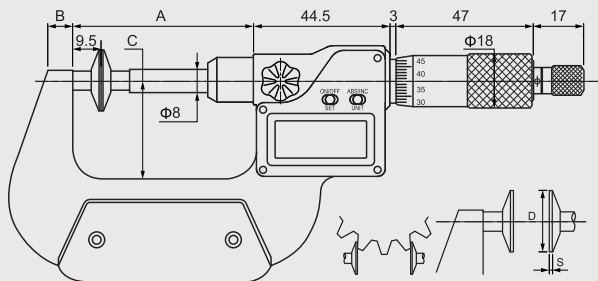


## TECHNICAL SPECIFICATIONS

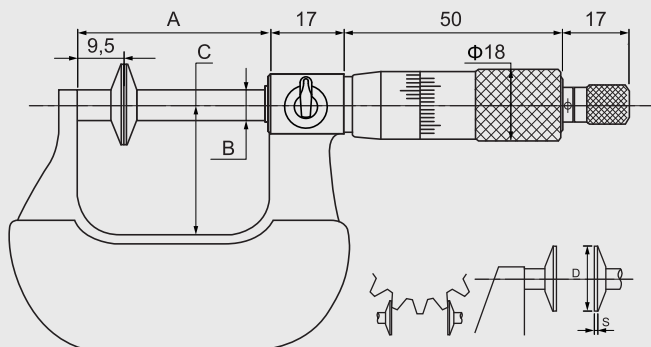
Cod.	Campo mm	Accuratezza Precision mm	D ø mm	A mm	B mm	C mm	S mm
BA05025	0 ÷ 25	± 0,004	20	59,5	8	32	0,7
BA05050	25 ÷ 50			85,5		44,5	
BA05075	50 ÷ 75	± 0,005		109,5	57		
BA050100	75 ÷ 100			134,5	10	70	



ACC02002	Batteria 1.5V LR44 / Bateria 1.5V LR44
----------	--

## TECHNICAL SPECIFICATIONS

Cod.	Campo mm	Accuratezza Precision mm	D ø mm	A mm	B mm	C mm	S mm
BB07525	0 ÷ 25	± 0,004	20	32	8	32	0,7
BB07550	25 ÷ 50			57		44,5	
BB07575	50 ÷ 75	± 0,005		82	57		
BB075100	75 ÷ 100			107	10	70	
BB075125	100 ÷ 125	± 0,006	30	133	12	82	0,9
BB075150	125 ÷ 150			158		94,5	
BB075175	150 ÷ 175	± 0,007		183	107		
BB075200	175 ÷ 200			209	120		



## Exacto

### Micrometro digitale IP65 con contatti a disco.

Risoluzione 0,001 mm.

Per la misurazione di ingranaggi. Stelo non rotante, arco verniciato, protetto contro la penetrazione di polveri e spruzzi di liquidi.

### Micrómetro digital IP65 con contacto de disco.

Resolución 0,001 mm.

Para la medición de engranajes. Husillo no giratorio, arco barnizado, protegido contra la penetración de polvo y salpicaduras de líquidos.



ON/OFF	✓
Zero	✓
Sleep	✓

## Exacto

### Micrometro con contatti a disco.

Risoluzione 0,01 mm.

Adatto alla misurazione di ingranaggi. Arco verniciato.

### Micrómetro con contacto de disco.

Resolución 0,01 mm.

Apto para la medición de engranajes. Arco barnizado.

