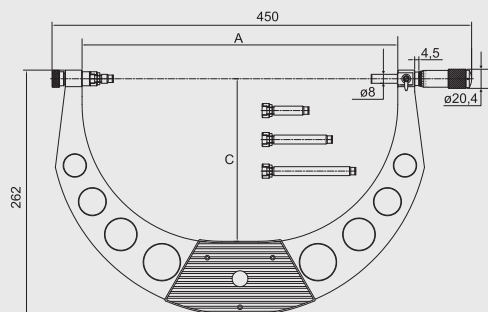


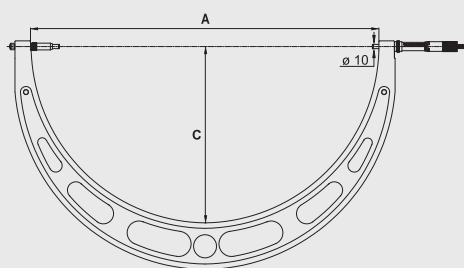
TECHNICAL SPECIFICATIONS

Cod.	Campo mm	Accuratezza Precision mm	A mm	C mm
BB004300	200 + 300	± 0,009	337	175
BB004400	300 + 400	± 0,011	437	225
BB004500	400 + 500	± 0,013	537	275



TECHNICAL SPECIFICATIONS

Cod.	Campo mm	Accuratezza Precision mm	A mm	C mm
BB008600	500 + 600	± 0,014	644	325
BB008700	600 + 700	± 0,016	745	375
BB008800	700 + 800	± 0,018	846	425
BB008900	800 + 900	± 0,020	948	475
BB0081000	900 + 1000	± 0,022	1050	525



Exacto

Micrometro per esterni.

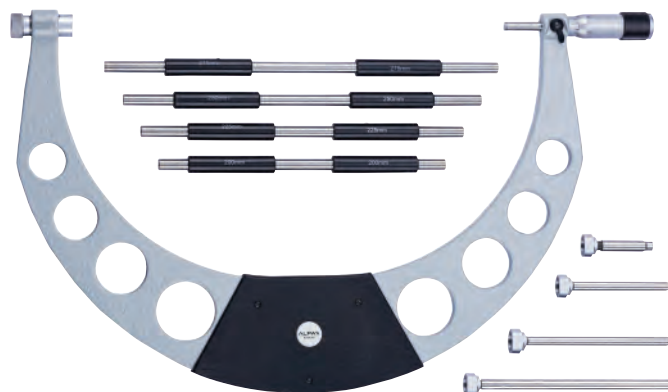
Risoluzione 0,01 mm.

Tamburo graduato cromato opaco, frizione sensibile sul tamburo, arco con guanciali termoisolanti. Arco verniciato. Superfici di contatto in MD.

Micrómetro para exteriores.

Resolución 0,01 mm.

Tambor graduado cromado mate, embrague sensible en el tambor, arco con almohadillas termoaislantes. Arco barnizado. Superficies de contacto en MD.



Exacto

Micrometro per esterni in lega leggera.

Risoluzione 0,01 mm.

Arco in alluminio forgiato. Tamburo graduato cromato opaco, frizione sensibile sul tamburo, arco con guanciali termoisolanti. Arco verniciato. Superfici di contatto in MD.

Micrómetro para exteriores de aleación ligera.

Resolución 0,01 mm.

Arco de aluminio forjado. Tambor graduado cromado mate, embrague sensible en el tambor, arco con almohadillas termoaislantes. Arco barnizado. Superficies de contacto en MD.

