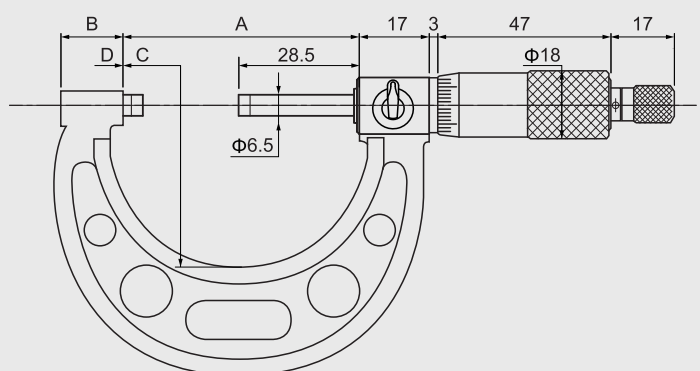


TECHNICAL SPECIFICATIONS

Cod.	Campo mm	Accuratezza Precisión mm	A mm	B mm	C mm	D mm	
BB01525	0 ÷ 25	± 0,004	32	9	28	3	
BB01550	25 ÷ 50		57	14	38		
BB01575	50 ÷ 75	± 0,005	82	15	49		
BB015100	75 ÷ 100		107		60		
BB015125	100 ÷ 125	± 0,006	133	16,5	73		
BB015150	125 ÷ 150		158		85		
BB015175	150 ÷ 175	± 0,007	183		104		
BB015200	175 ÷ 200		209		117		
BB015225	200 ÷ 225	± 0,008	234		19,4		130
BB015250	225 ÷ 250		260				142
BB015275	250 ÷ 275	± 0,009	285	155			
BB015300	275 ÷ 300		310	168			



Exacto

Micrometro centesimale per esterni.
Risoluzione 0,01 mm.
Arco verniciato. Superfici di contatto in MD.

Micrómetro centesimal para exteriores.
Resolución 0,01 mm.
Arco barnizado. Superficies de contacto en MD.



TECHNICAL SPECIFICATIONS

Cod.	Campo mm	Composizione Composición
BB020100SET	Set 0 ÷ 100	BB01525 - BB01550 - BB01575 - BB015100
BB020150SET	Set 0 ÷ 150	BB01525 - BB01550 - BB01575 - BB015100 BB015125 - BB015150
BB020300SET	Set 0 ÷ 300	BB01525 - BB01550 - BB01575 - BB015100 BB015125 - BB015150 - BB015175 BB015200 - BB015225 - BB015250 BB015275 - BB015300

Exacto

Micrometro centesimale per esterni in set.
Risoluzione 0,01 mm.
Arco verniciato. Superfici di contatto in MD.

Juego de micrómetros centesimales para exteriores.
Resolución 0,01 mm.
Arco barnizado. Superficies de contacto en MD.

