

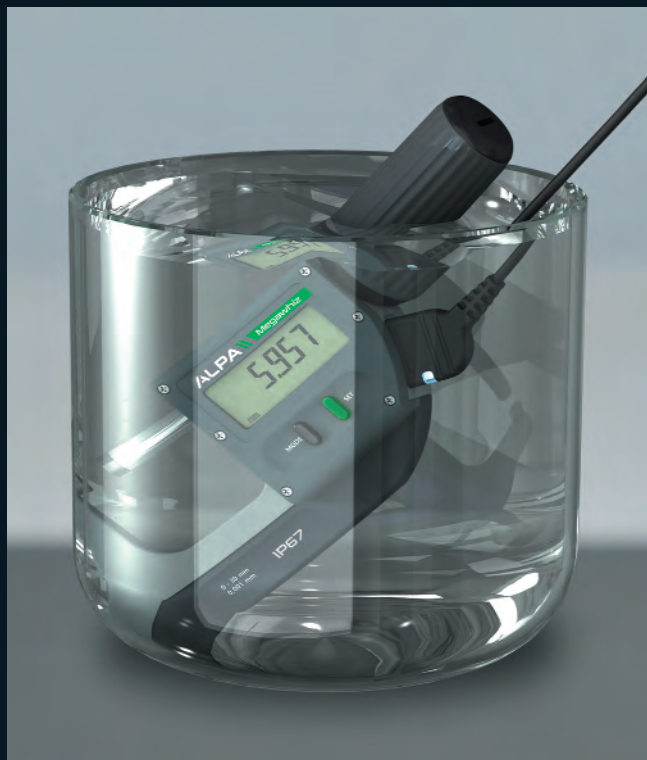
MEGawhiz



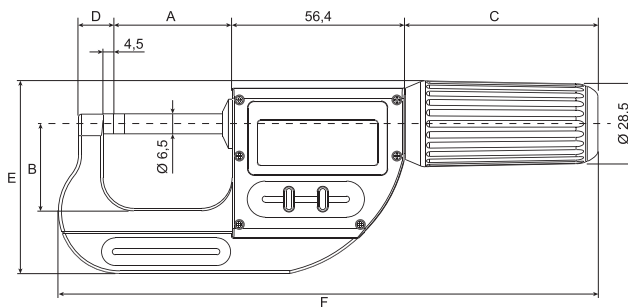
ACC01000	Connettore Proximity RS232 Conector Proximity RS232
ACC01001	Connettore Proximity USB Conector Proximity USB



ACC02001	Batteria 3V CR2032 / Bateria 3V CR2032
----------	--



TECHNICAL SPECIFICATIONS



Cod.	Campo mm	Accuratezza Precision mm	A mm	B mm	C mm	D mm	E mm	F mm
BA01030	0 ÷ 30	± 0,003	37,3	27,5	68	12,5	63	181
BA01066	30 ÷ 66	± 0,004	73,3	43	74	13,5	86	230
BA010102	66 ÷ 102	± 0,005	109,3	60		14,5	106	269



ON/OFF	✓
Zero	✓
ABS	✓
Preset	✓
Sleep	✓
Hold	✓

Ripetibilità Repetibilidad	0,001 mm
Forza di misura Fuerza de medida	0-25/30 mm regolabile 5N/10N - con inserto a coltello 5N 0-25/30 mm regulable 5N/10N - con inserto de cuchilla 5N
Forza di misura Fuerza de medida	Misure superiori 10N standard Medidas superiores 10N estándar
Sistema di misura Sistema de medición	S.I.S (brevettato) S.I.S (patentado)
Consumo batteria Consumo de batería	60 µA
Durata batteria Duración de la batería	10'000 H
Temperatura di utilizzo Temperatura de utilización	da + 5° a + 40°C / da + 41 a + 104°F de + 5° a + 40°C / de + 41 a + 104°F
Peso	270 g (BA01030) 425 g (BA01066) 550 g (BA010102)