
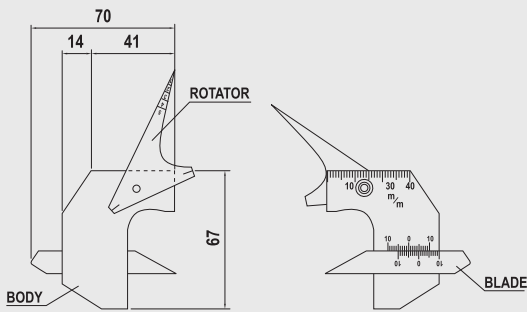


## TECHNICAL SPECIFICATIONS

Cod.	Campo mm	Graduazione Graduación	Accuratezza Precisión	
AB152100	0 ÷ 100	0° - 60°	± 0,7°	90

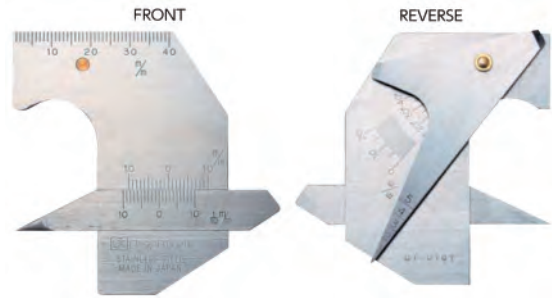


### Calibro per saldature.

Accuratezza ± 0,4 mm. Risoluzione 0,1 mm.  
Per la misura di raccordi e gocce. In acciaio inossidabile.

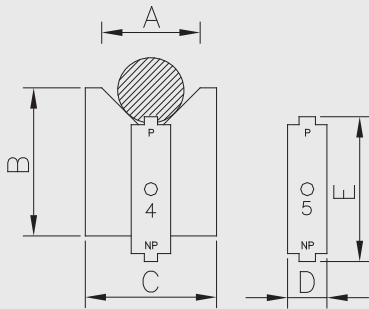
### Calibre para soldaduras.

Precisión ± 0,4 mm. Resolución 0,1 mm.  
Para la medición de conexiones y goteos. De acero inoxidable.



## TECHNICAL SPECIFICATIONS

Cod.	A mm	B mm	C mm	D mm	E mm	Pezzi Piezas	
AB1561220	65	75	75	20	74	5	180
AB156412	30	45	40	12	44	6	160

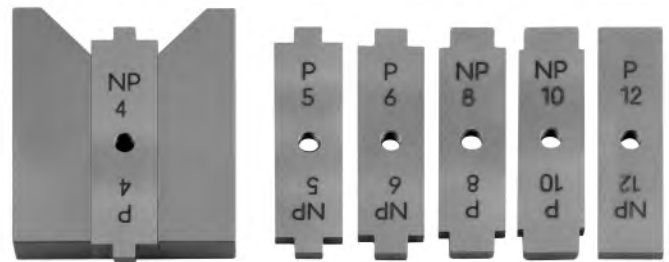


### Calibro a tampone.

Calibro a tampone per il controllo di sedi per chavette, centraggio e P/NP.

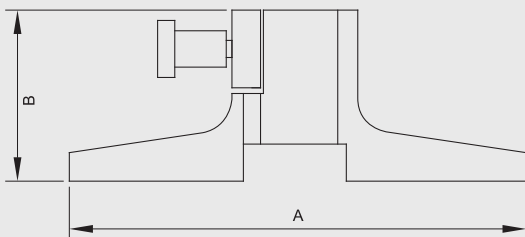
### Calibre de tampón

Calibre de tampón para el control de bases para chavetas, centrado y P/NP.



## TECHNICAL SPECIFICATIONS

Cod.	A mm	B mm
ACC03001	76	30



### Base per calibri.

Base per calibri piccoli da applicarsi per facilitare le misure di profondità.

### Base para calibres.

Base para calibres pequeños para facilitar las mediciones de profundidad.

