
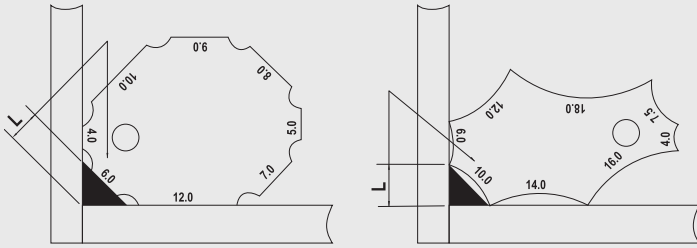


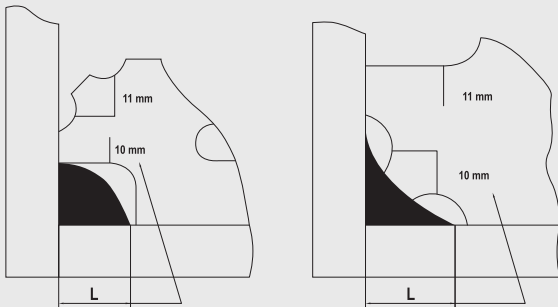
TECHNICAL SPECIFICATIONS

Cod.	Filetto Rosca mm	
AB1490412	4,5,6,7,8,9,10,12	50




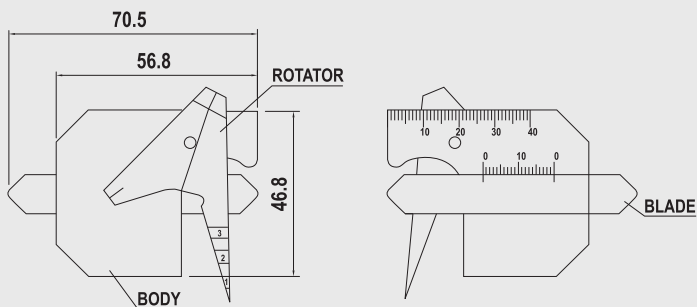
TECHNICAL SPECIFICATIONS

Cod.	Filetto Rosca mm	
AB1500425	3,4,5,6,8,9,10,11,12,14,16,19,22,25	200



TECHNICAL SPECIFICATIONS

Cod.	Campo mm	Graduazione Graduación	Accuratezza Precisión	
AB15110	0 ÷ 10	0° - 60°	± 0,7°	80



Calibri per saldature.

Accuratezza $\pm 0,5$ mm.
Acciaio inossidabile, marcati su entrambe le facce.

Calibres para soldaduras.

Precisión $\pm 0,5$ mm.
Acero inoxidable, marcados en ambos lados.



Calibro per saldature 7 lame.

Accuratezza $\pm 0,5$ mm.
Misura saldature concave e convesse. 7 lame in acciaio inossidabile. Ogni lama misura 2 dimensioni delle saldature. Marcata da ambo i lati.

Calibre para soldaduras 7 hojas.

Precisión $\pm 0,5$ mm.
Medida soldaduras cóncavas y convexas. 7 hojas de acero inoxidable. Cada hoja mide 2 dimensiones de las soldaduras. Marcada en ambos lados.



Calibro per saldature.

Accuratezza $\pm 0,4$ mm. Risoluzione 0,1 mm.
Per la misura di raccordi e gocce. In acciaio inossidabile.

Calibre para soldaduras.

Precisión $\pm 0,4$ mm. Resolución 0,1 mm.
Para la medición de conexiones y goteos. De acero inoxidable.

