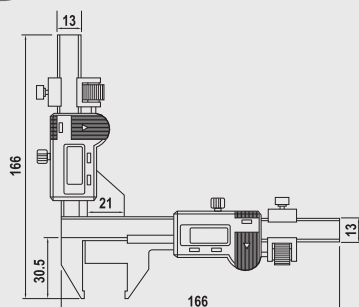


TECHNICAL SPECIFICATIONS

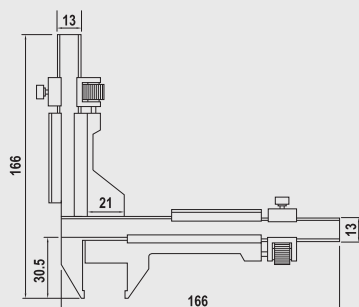
Cod.	Modulo Módulo	400
AA14025	1 - 25	
AA14050	5 - 50	



ACC02002	Batteria 1.5V LR44 / Bateria 1.5V LR44
----------	--

TECHNICAL SPECIFICATIONS

Cod.	Modulo Módulo	400
AB14025	1 - 25	
AB14050	5 - 50	



Calibro digitale per ingranaggi.

Accuratezza $\pm 0,02$ mm. Risoluzione 0,01 mm.

Struttura in acciaio inox, superfici di misura temprate, corsei con bloccaggio a vite e regolazione micrometrica.

Calibre digital para engranajes.

Precisión $\pm 0,02$ mm. Resolución 0,01 mm.

Estructura de acero inoxidable, superficies de medición templadas, correderas con bloqueo con tornillos y regulación micrométrica.



ON/OFF	✓
Zero	✓
ABS	-
Preset	-
Sleep	-
Hold	-

Calibro per ingranaggi.

Accuratezza $\pm 0,04$ mm. Risoluzione 0,02 mm.

Struttura in acciaio inox, superfici di misura temprate, corsei con bloccaggio a vite e regolazione micrometrica.

Calibre para engranajes.

Precisión $\pm 0,04$ mm. Resolución 0,02 mm.

Estructura de acero inoxidable, superficies de medición templadas, correderas con bloqueo con tornillos y regulación micrométrica.

