
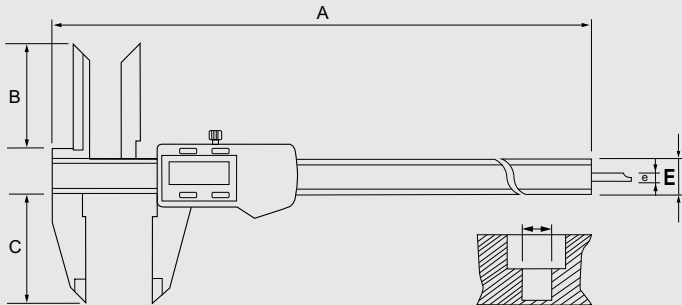


## TECHNICAL SPECIFICATIONS

Cod.	Campo mm	A mm	B mm	C mm	e mm	E mm	
AA104150	0 + 150	235	45	40	3,7 x 1,5	16 x 4	170
AA104200	0 + 200	285		50			200
AA104300	0 + 300	400		62			270



ACC02001	Batteria 3V CR2032 / Bateria 3V CR2032
----------	--

### Calibro digitale con becchi lunghi per interni.

Accuratezza  $\pm 0,04$  mm. Risoluzione 0,01 mm.  
Scala cromata opaca, accensione e spegnimento con pulsante (ON/OFF), azzeramento in qualunque posizione, corsoio con vite di bloccaggio.


### Pie de rey digital con mordazas largas para interiores.

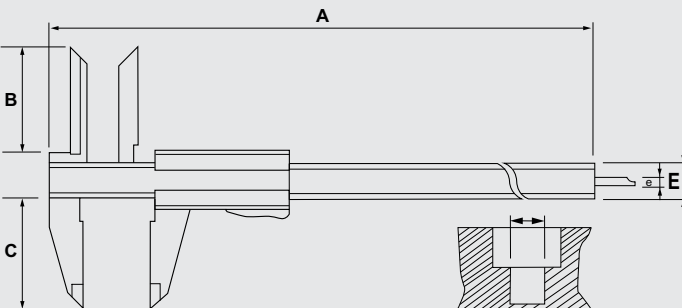
Precisión  $\pm 0,04$  mm. Resolución 0,01 mm.  
Escala cromada mate, pulsador de encendido y apagado (ON/OFF), puesta a cero en cualquier posición, corredera con tornillo de bloqueo.



ON/OFF	✓
Zero	✓
ABS	-
Preset	✓
Sleep	-
Hold	-

## TECHNICAL SPECIFICATIONS

Cod.	Campo mm	A mm	B mm	C mm	e mm	E mm	
AB090150	0 + 150	235	45	40	3,7	16 x 3	170
AB090200	0 + 200	285		50			200

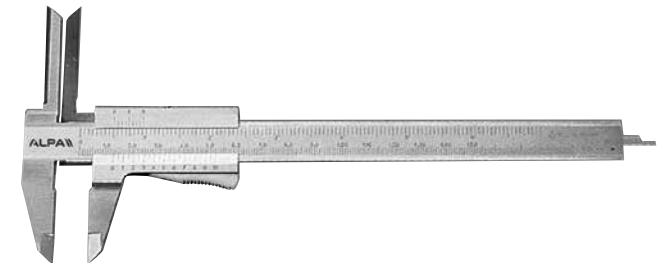


### Calibro con becchi lunghi per interni.


Accuratezza  $\pm 0,04$  mm (150). Risoluzione 0,05 mm.  
Corsoio con bloccaggio a pulsante.

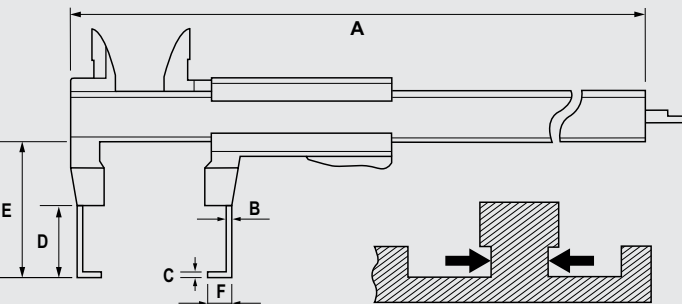
### Pie de rey con mordazas largas para interiores.

Precisión  $\pm 0,04$  mm (150). Resolución 0,05 mm.  
Pie de rey con pulsador de bloqueo.



## TECHNICAL SPECIFICATIONS

Cod.	Campo mm	A mm	B mm	C mm	D mm	E mm	F mm	
AB100150	0 + 150	230	2,5	2,5	23	50	5	170
AB100200	0 + 200	280	4				10	200



### Calibro per gole esterne.

Accuratezza  $\pm 0,04$  mm (150). Risoluzione 0,05 mm.  
Corsoio con bloccaggio a pulsante.

### Pie de rey para ranuras exteriores.

Precisión  $\pm 0,04$  mm (150). Resolución 0,05 mm.  
Pie de rey con pulsador de bloqueo.

