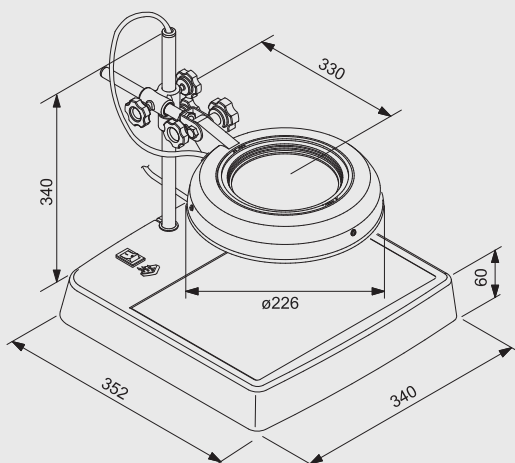
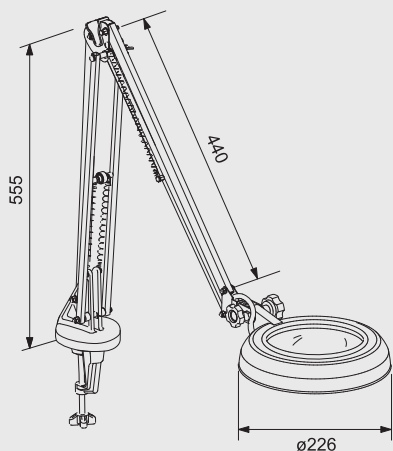
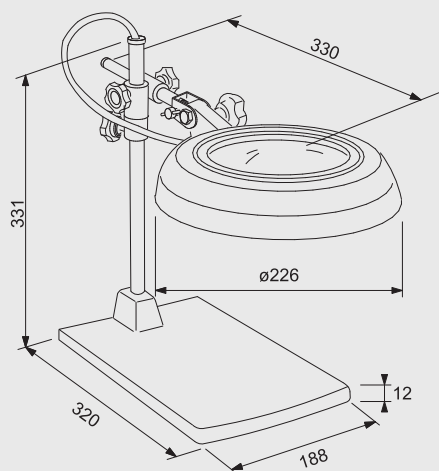


TECHNICAL SPECIFICATIONS

Cod.	Ingrandimento Ampliación	kg	Dimensione braccia Dimensiones brazos mm
LA920A2X	2x	2,1	-
LA920A4X	4x		
LA920B2X	2x	2,7	1000
LA920B4X	4x		
LA920C2X	2x	3,2	-
LA920C4X	4x		



Lenti di ingrandimento a LED.

Lenti di ingrandimento a LED, con vasta gamma di ingrandimenti da 2x a 15x (su richiesta), grazie alle lenti circolari intercambiabili. La luce a LED garantisce un aumento della vita utile fino a 40.000 ore (durata di vita stimata/non garantita).

Lentes de aumento con LED.

Lentes de aumento con LED, con amplia gama de aumentos de 2x a 15x (bajo solicitud), gracias a las lentes circulares intercambiables. La luz con LED garantiza un aumento de la vida útil de hasta 40.000 horas (vida útil estimada/no garantizada).

