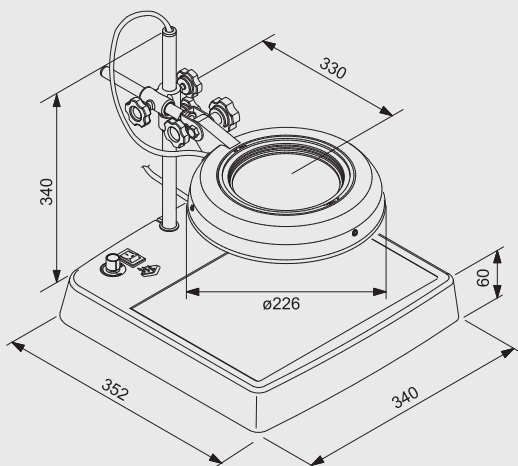
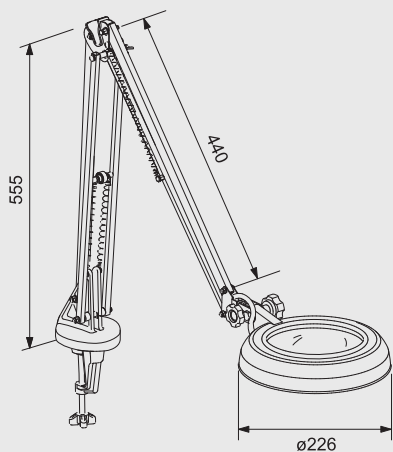
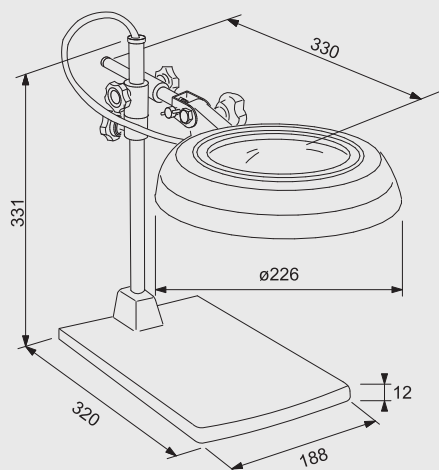


## TECHNICAL SPECIFICATIONS

| Cod.     | Ingrandimento<br>Ampliación | kg  | Dimensione braccia<br>Dimensiones brazos |
|----------|-----------------------------|-----|--|
| LA900A2X | 2x                          | 2,2 | -  |
| LA900B2X |                             | 2,8 | 1000                                     |
| LA900C2X |                             | 3,2 | -  |



### Lenti di ingrandimento a LED.

Lenti di ingrandimento a LED con regolazione dell'intensità luminosa, con vasta gamma di ingrandimenti da 2x a 15x (su richiesta), grazie alle lenti circolari intercambiabili. La luce a LED garantisce un aumento della vita utile fino a 40.000 ore (durata di vita stimata/non garantita).

### Lentes de aumento con LED.

Lentes de aumento con LED, con regulación de la intensidad luminosa, con amplia gama de ampliaciones, de 2x a 15x (bajo solicitud), gracias a las lentes circulares intercambiables. La luz con LED garantiza un aumento de la vida útil de hasta 40.000 horas (vida útil estimada/no garantizada).

