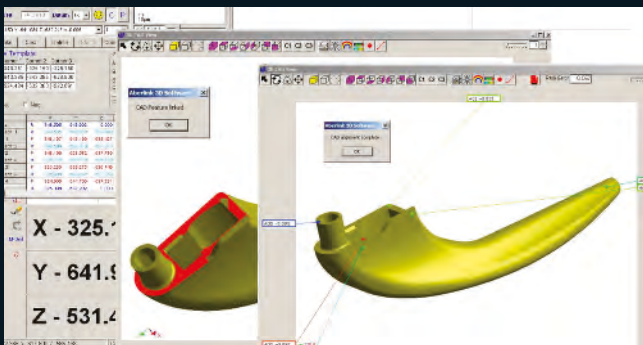


# Scope VP



LA172JOY

Joystick touch screen  
Joystick con pantalla táctil



LA260COMP

3D CAD comparazione / 3D CAD comparación

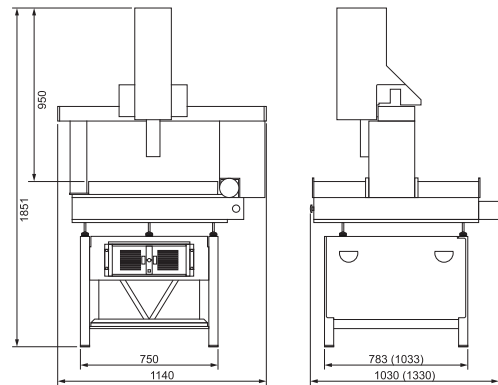
LA261PROG

CAD programmazione / CAD programación

Per dettagli sul software Aberlink 3D vedere a pag. L. 45

Para más detalles sobre el software Aberlink 3D, vea la pág. L. 45

## TECHNICAL SPECIFICATIONS



Cod.	Descrizione Descripción	kg
LA120640A	Macchina ottica automatica 3D 640x600x250 mm Máquina óptica automática 3D 640x600x250 mm	310



### CARATTERISTICHE

Precisione 2,4+0,4L/100  $\mu\text{m}$   
Righe alta risoluzione da 0,5  $\mu\text{m}$   
Sistema di illuminazione programmabile a 64 LED  
Banco di appoggio ad alta stabilità  
Movimento degli assi con cuscinio pneumostatico  
Riconoscimento automatico dei bordi VED  
Programmazione in auto apprendimento  
Autofocus motorizzato

### CARACTERÍSTICAS

Precisión 2,4+0,4L/100  $\mu\text{m}$   
Reglas de alta resolución de 0,5  $\mu\text{m}$   
Sistema de iluminación programable con 64 ledes  
Banco de apoyo de alta estabilidad  
Movimiento de los ejes con cojín pneumoestático  
Reconocimiento automático de los bordes VED  
Programación con autoaprendizaje  
Autofoco motorizado