

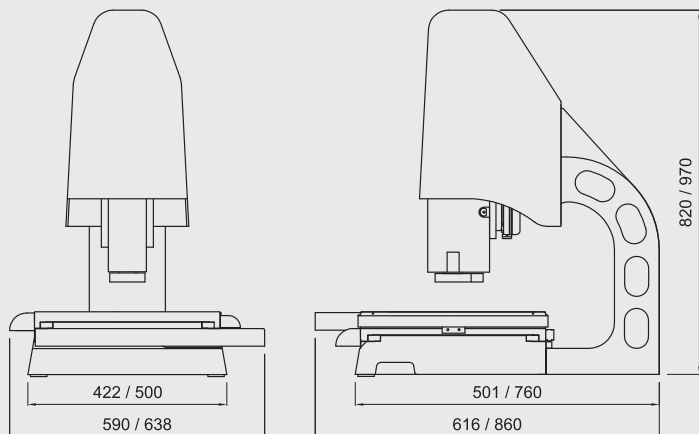
Cod.	Descrizione Descripción	kg
LA100250T	Macchina ottica manuale 3D 250 x 125 x 155 <i>Máquina óptica manual 3D 250 x 125 x 155</i>	75
LA100300T	Macchina ottica manuale 3D 300 x 300 x 200 <i>Máquina óptica manual 3D 300 x 300 x 200</i>	97

CARATTERISTICHE

Precisione 2+L/100 µm
 Righe ad alta risoluzione da 0,5 µm
 Sistema di luci a LED programmabile a settori
 Asse Z montato su guida scorrevole per aumentare la capacità di posizionamento
 Tavola di lavoro ad alta precisione con guide di scorrimento SKF a rulli per una lunga durata
 Riconoscimento automatico dei bordi VED
 Programmazione in auto apprendimento
 Asse Z motorizzato con autofocus

CARACTERÍSTICAS

*Precisión 2+L/100 µm
 Reglas de alta resolución desde 0,5 µm
 Sistema de luces de LED programable con sectores
 Eje Z montado sobre guía deslizante para aumentar la capacidad de colocación
 Superficie de trabajo de alta precisión con guías de desplazamiento SKF de rodillos para una larga duración
 Reconocimiento automático de los bordes VED
 Programación con autoaprendizaje
 Eje Z motorizado con autofocus*



Scope VT

Macchina ottica 3D manuale.

Alpa Scope è una macchina di misura ottica di ultima generazione 3D manuale con campo di misura 250 x 125 x 155 mm oppure 300 x 300 x 200 mm. Altezza utile di lavoro 240 mm. La misurazione senza contatto avviene a mezzo obiettivo micro-zoom di altissima qualità con ottica parafoCALE e paracentrica, ingrandimenti da 30 x a 200x, telecamera digitale a colori alta risoluzione. Sistema di illuminazione interamente gestito da software, costituito da diffusore episcopico anulare con 64 LED bianchi, illuminatore epicoassiale (interno all'obiettivo) e diffusore diascopico a LED a luce collimata. Programma di misura grafico intuitivo con riconoscimento automatico delle figure misurate, trasferimento dei dati in formato DXF o EXCEL. Programma SPC con calcolo CP e CPK.

Máquina óptica 3D manual.

Alpa Scope es una máquina de medición óptica de última generación 3D manual con campo de medición de 250 x 125 x 155 mm o bien de 300 x 300 x 200 mm. Altura útil de trabajo 240 mm. La medición sin contacto se realiza por medio de un objetivo micro-zoom de elevada calidad, con óptica parafocal y paracéntrica, aumentos de 30x a 200x, cámara digital en color de alta resolución. Sistema de iluminación completamente gestionado por software, compuesto por un difusor episcopico anular con 64 LED blancos, iluminador EPI coaxial (dentro del objetivo) y difusor diascópico de LED con luz colimada. Programa de medición gráfico intuitivo con reconocimiento automático de las figuras que se miden, transferencia de los datos en formato DXF o EXCEL. Programa SPC con cálculo CP y CPK.

