

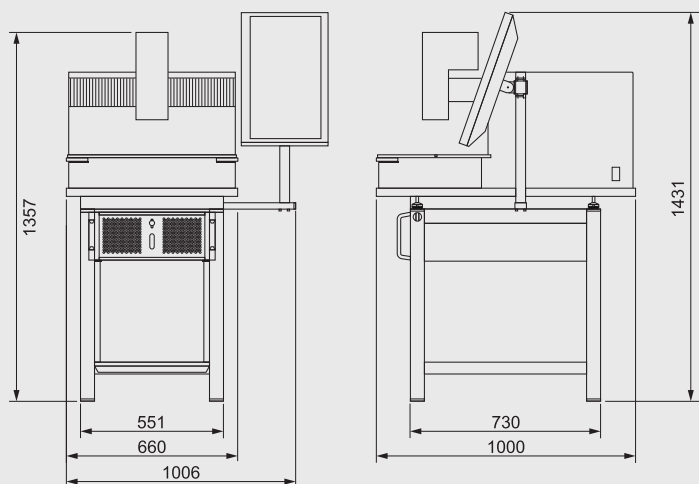
Cod.	Descrizione Descripción	kg
LA090CNC	Macchina 2D versione automatica CNC Máquina 2D versión automática CNC	209

CARATTERISTICHE

Campo di misura 400 x 300 mm
 Errore massimo 7,5 µm su 400 mm
 Massima altezza pezzo 125 mm
 Risoluzione 0,001 mm
 Acquisizione automatica dei profili VED
 Autofocus motorizzato
 Statistica, stampa rapporti, confronto tra profili, trasmissione dati in formato DXF e direttamente a excel
 Luce collimata
 Piano di appoggio in granito

CARACTERÍSTICAS

Campo de medición 400 x 300 mm
 Error máximo 7,5 µm sobre 400 mm
 Altura máxima de la pieza 125 mm
 Resolución 0,001 mm
 Adquisición automática de los perfiles VED
 Autofoco motorizado
 Estadística, impresión de informes, comparación entre perfiles, transmisión de datos en formato DXF y directamente a excel
 Luz colimada
 Superficie de apoyo de granito



Cod.	Descrizione Descripción
LA080VET	Vetro per la taratura pixels Vidrio para calibración píxeles

Scope VM

Macchina di misura ottica 2D.

Indicata per particolari di piccole e medie dimensioni con forma piatta, come pezzi tranciati, stampati, schede elettroniche, ecc. Molto utilizzata anche nel campo delle guarnizioni, plastica e produzioni di occhiali. Rispetto al proiettore di profili consente misurazioni senza l'incertezza dell'operatore, con possibilità di stampe, grafici, report e archivio. Macchina di misura senza contatto. La tavola è fissa, si muove la telecamera utilizzando un innovativo sistema di lettura della posizione con movimento su cuscino d'aria. Telecamera digitale ad altissima risoluzione per immagini sempre perfette e precisione costante con ingrandimento da 20x a 200x. Il risultato è una misurazione senza contatto precisa e veloce su un ampio campo di misura (400 mm x 300 mm). La macchina è fornita completa di banco di appoggio in acciaio e monitor touch screen 22". Programma SPC con calcolo CP e CPK. Luce diascopica collimata per maggiore precisione nella misura diametri.

Máquina de medición óptica 2D.

Indicada para componentes pequeños y medianos de forma plana, como por ejemplo piezas tronzadas, estampados, tarjetas electrónicas, etc. También se utiliza mucho en el ámbito de las juntas, del plástico y de la producción de gafas. Comparado con el proyector de perfiles, permite mediciones sin incertidumbres del operador, con posibilidad de impresiones, gráficos, informes y archivos. Máquina de medición sin contacto. La tabla está fija, se mueve la cámara utilizando un innovador sistema de lectura de la posición con movimiento sobre un cojín de aire. Cámara digital de elevada resolución para obtener imágenes siempre perfectas y una precisión constante con ampliación de 20x a 200x. El resultado es una medición sin contacto precisa y rápida en un amplio campo de medición (400 mm x 300 mm). La máquina se suministra con un banco de apoyo de acero y un monitor táctil de 22". Programa SPC con cálculo CP y CPK. Luz diascópica colimada para una mayor precisión en la medición de diámetros.

