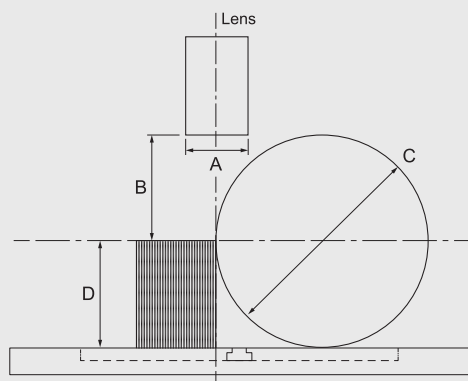


## TECHNICAL SPECIFICATIONS

Cod.	Mod.	A mm	B mm	C mm	D mm
LA05510	10x	30	77,7	80	90
LA05520	20x	15	44,3		
LA05550	50x	6	38,4		
LA055100	100x	3	25,3		



A: Campo visivo / *Campo visual*

B: Distanza di lavoro / *Distancia de trabajo*

C: Max Ø area di lavoro / *Máx. Ø área de trabajo*

D: Max altezza oggetto / *Altura máx. objeto*

**baty**

### Ottiche intercambiabili.

Obiettivo composto da un pacco di più lenti per una perfetta collimazione dei raggi luminosi al fine di ottenere la massima precisione nelle misure.

### Ópticas intercambiables.

Objetivo compuesto por un paquete con más lentes para la colimación perfecta de los rayos luminosos, con el objetivo de conseguir la máxima precisión en las mediciones.



## TECHNICAL SPECIFICATIONS

Cod.	Descrizione <i>Descripción</i>	
LB010CO	Coppia contropunte <i>Par de contrapuntos</i>	
LB012360	Tavola rotante <i>Tabla giratoria</i>	
LB014SUP	Supporto oscillante <i>Soporte oscilante</i>	

Cod.	Descrizione <i>Descripción</i>	
LB016RIG	Righe in cristallo per taratura <i>Reglas de cristal para calibración</i>	
LB018VER	Filtro verde <i>Filtro verde</i>	
LB018BLU	Filtro blu <i>Filtro azul</i>	