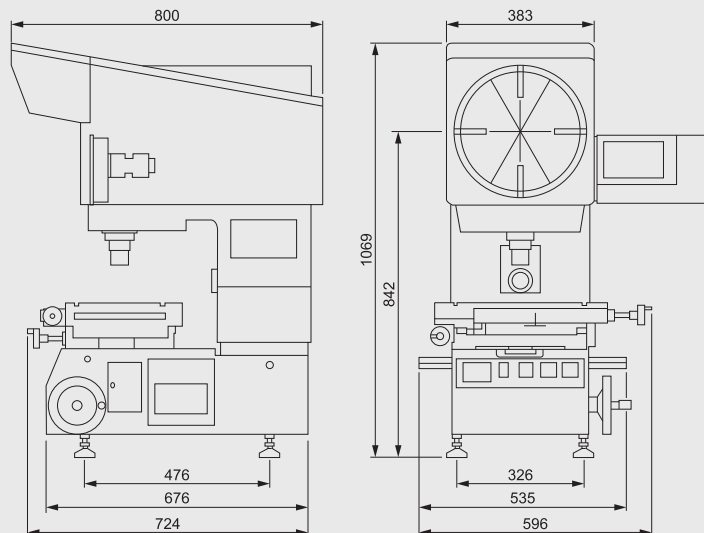


Cod.	Descrizione Descripción	kg
LA050DP	Proiettore verticale schermo ø 300 mm con visualizzatore DP100 Projector vertical pantalla ø 300 mm con visualizador DP100	250

Obiettivo escluso
Objetivo excluido



CARATTERISTICHE

Proiettore di profili di buona qualità, versatilità e facilità di utilizzo
 Tavola con righe con risoluzione 0,0005 mm
 Schermo finemente sabbiato per un'immagine chiara e definita
 Reticolo a croce e ferma grafici
 Illuminazione diascopica e episcopica
 Obiettivi 10x, 20x, 50x, 100x opzionali
 Uscita dati RS232
 Stampante e visualizzatore DC100 di serie

CARACTERÍSTICAS

Proyector de perfiles de buena calidad, versatilidad y facilidad de uso
 Tabla con reglas con resolución 0,0005 mm
 Pantalla delicadamente arenada para una imagen clara y definida
 Retícula en cruz y sujeción de gráficos
 Iluminación diascópica y episcópica
 Objetivos 10x, 20x, 50x, 100x opcionales
 Salida de datos RS232
 Impresora y visualizador DC100 de serie

Profil V300

Proiettore di profili verticale.

Il proiettore verticale di profili ALPA PROFIL V300 è versatile, preciso e di facile utilizzo. Dotato di sgancio per movimentazione rapida, visualizzatore 3 assi (x, y, angoli) e processore geometrico per il calcolo di raggi, diametri, angoli e interassi. Immagini chiare e definite per misurazioni di particolari complessi e 15 kg di peso massimo.

Proyector de perfiles vertical.

El proyector vertical de perfiles ALPA PROFIL V300 es versátil, preciso y de fácil utilización. Posee un gancho para moverlo rápidamente, un visualizador 3 ejes (x, y, ángulos) y un procesador geométrico para el cálculo de radios, diámetros, ángulos e interejes. Imágenes claras y definidas para la medición de componentes complejos y peso máximo de 15 kg.



Campo di misura Campo de medida	150 x 50 mm
Piano di lavoro Superficie de trabajo	340 x 152 mm
Schermo Pantalla	312 mm
Immagine Imagen	Raddrizzata, rovesciata Enderezada, invertida
Carico max. Carga máx.	15 kg
Spostamento Desplazamiento	Manuale Manual
Risoluzione righe Resolución líneas	0,0005 mm
Illuminazione Iluminación	Lampada alogena Lámpara halógena
Errore ingrandimento max. Error aumento máx.	0,08%
Regolazione fascio luce Regulación haz de luz	Tramite potenziometro A través de potenciómetro