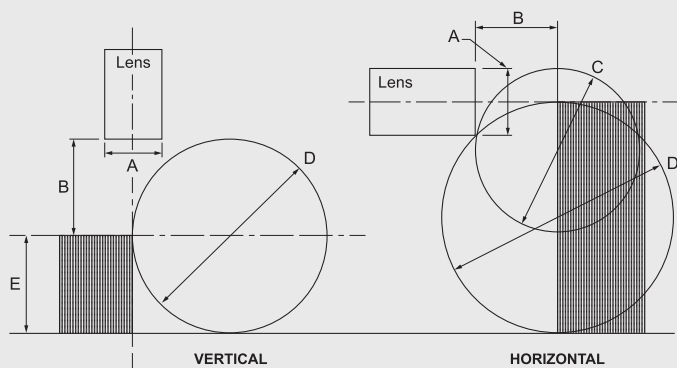


Cod.	Mod.	A mm	B mm	C mm	D mm	E mm
LA04110	x10	60	135	343	343	150
LA04120	x20	30	132			
LA04125	x25	24	106			
LA04150	x50	12	93			
LA041100	x100	6	50	195	235	



- A: Campo visivo / Campo visual
- B: Distanza di lavoro / Distancia de trabajo
- C: Campo massimo / Campo máximo
- D: Mezzo campo / Medio campo
- E: Max altezza pezzo / Altura máx. pieza

**Ottiche intercambiabili.**

Obiettivo composto da un pacco di più lenti per una perfetta collimazione dei raggi luminosi al fine di ottenere la massima precisione nelle misure.

**Ópticas intercambiables.**

Objetivo compuesto por un paquete con más lentes para la colimación perfecta de los rayos luminosos, con el objetivo de conseguir la máxima precisión en las mediciones.



**Servizio tarature.**

ALPA è in grado di dotare i propri strumenti di certificato di conferma metrologica conforme alle norme UNI EN ISO 9000 e VISION 2000, oppure certificati di taratura ACCREDIA o UKAS. Per informazioni e costi legati al servizio di taratura fare riferimento al listino ALPA.

**Servicio de calibrado.**

ALPA puede suministrar sus instrumentos con certificado de confirmación metrológica de acuerdo con las normas UNI EN ISO 9000 y VISION 2000, o con certificados de calibración ACCREDIA o UKAS. Para más información y costes vinculados al servicio de calibración, consulte la lista de precios de ALPA.

