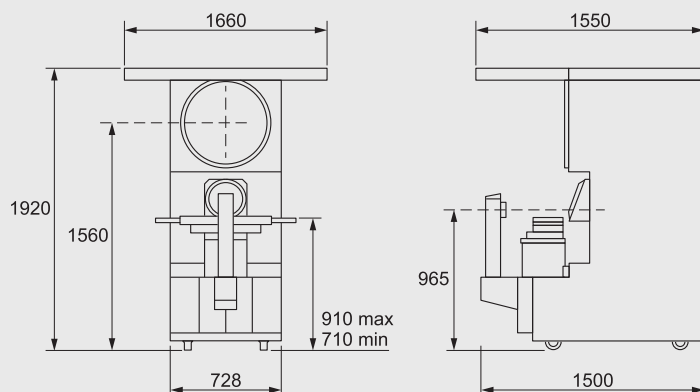


Cod.	Descrizione Descripción	kg
LA040FT	Proiettore orizzontale schermo ø 600 mm con visualizzatore FT2-E Projector horizontal pantalla ø 600 mm con visualizador FT2-E	550

Obiettivo escluso / Objeto excluido

Per accessori di fissaggio pezzi vedere a pag. L. 64
Para accesorios de fijación de piezas vea la pág. L. 64




VISUALIZZATORE FT2-E

Completo con un monitor touch screen, un sensore ottico permette l'acquisizione automatica dei punti al passaggio tra luce ed ombra delle immagini proiettate sullo schermo del proiettore. Disponibili molte funzionalità: stampa di report numerici e grafici, controllo statistiche di processo, importazione ed esportazione dati in formato dxf o txt.

VISUALIZADOR FT2-E

Incluye un monitor con pantalla táctil; un sensor óptico permite la adquisición automática de los puntos durante el paso de luz a sombra de las imágenes que se proyectan en la pantalla del proyector. Muchas funciones disponibles: impresión de informes numéricos y gráficos, control estadístico de procesos, importación y exportación de los datos en formato dxf o txt.

Cod.	Descrizione Descripción	
LA026FT2	Visualizzatore FT2-E Visualizador FT2-E	

Profil H600

Proiettore di profili orizzontale.

Il proiettore orizzontale di profili ALPA PROFIL H600 grazie all'ampio schermo da 600 mm (24") è specifico per la misura di particolari di grandi dimensioni a forma cilindrica o con base piana. Il sistema di illuminazione configurabile e l'ampio spazio di lavoro rendono ALPA PROFIL H600 la macchina di misura ideale per ispezione di alberi meccanici o grandi pezzi torniti.

Proyector de perfiles horizontal.

El proyector horizontal de perfiles ALPA PROFIL H600, gracias a su amplia pantalla de 600 mm (24"), es específico para la medición de componentes de grandes dimensiones de forma cilíndrica o con la base plana. El sistema de iluminación configurable y el amplio espacio de trabajo convierten la ALPA PROFIL H600 en la máquina de medición ideal para inspeccionar semiejes mecánicos o grandes piezas torneadas.



Campo di misura Campo de medida	450 x 200 mm
Piano di lavoro Superficie de trabajo	900 x 200 mm
Schermo girevole Pantalla giratoria	600 mm
Immagine Imagen	Raddrizzata, rovesciata da sinistra a destra Enderezada, invertida de izquierda a derecha
Carico max. Carga máx.	50 kg
Spostamento Desplazamiento	Orizzontale manuale, Verticale motorizzato con Joystick Horizontal manual, vertical motorizado con joystick
Risoluzione righe Resolución líneas	0,0005 mm
Illuminazione Iluminación	Lampada 24v 150w discopica - 24v 250w episcopica Luz 24v 150w diascópica - 24v 250w episcópica
Errore ingrandimento max. Error aumento máx.	Perfil 0,05% - Superficie 0,1% Perfil 0,05% - Superficie 0,1%
Regolazione fascio luce Regulación haz de luz	± 15°
Opzioni Opciones	Tavola motorizzata asse X, IES (Internal Edge Sensor) Tabla motorizada eje X, IES (Internal Edge Sensor)