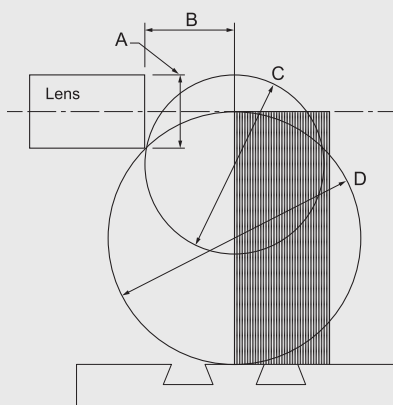


TECHNICAL SPECIFICATIONS

Cod.	Mod.	A mm	B mm	C mm	D mm
LA03110	x10	40	80	184	179
LA03120	x20	20	82	185	176
LA03125	x25	16	70		181
LA03150	x50	8	53		147
LA031100	x100	4	43	143	122



- A: Campo visivo / Campo visual
- B: Distanza di lavoro / Distancia de trabajo
- C: Campo massimo / Campo máximo
- D: Mezzo campo / Medio campo

baty

Obiettivi.

Obiettivo composto da un pacco di più lenti per una perfetta collimazione dei raggi luminosi al fine di ottenere la massima precisione nelle misure.

Objetivos.

Objetivo compuesto por un paquete con más lentes para la colimación perfecta de los rayos luminosos, con el objetivo de conseguir la máxima precisión en las mediciones.

