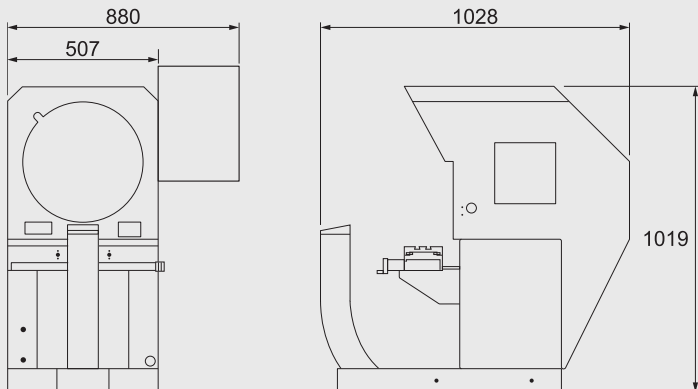


| Cod.    | Descrizione<br>Descripción   | kg  |
|---------|--|-----|
| LA030FT | Proiettore orizzontale schermo ø 400mm con visualizzatore FT2-E<br>Proyector horizontal pantalla ø 400 mm con visualizador FT2-E | 120 |

Obiettivo escluso / Objeto excluido

Per accessori di fissaggio pezzi vedere a pag. L. 64  
Para accesorios de fijación de piezas vea la pág. L. 64




**VISUALIZZATORE FT2-E**

Completo con un monitor touch screen, un sensore ottico permette l'acquisizione automatica dei punti al passaggio tra luce ed ombra delle immagini proiettate sullo schermo del proiettore. Disponibili molte funzionalità: stampa di report numerici e grafici, controllo statistiche di processo, importazione ed esportazione dati in formato dxf o txt.

**VISUALIZADOR FT2-E**

Incluye un monitor con pantalla táctil; un sensor óptico permite la adquisición automática de los puntos durante el paso de luz a sombra de las imágenes que se proyectan en la pantalla del proyector. Muchas funciones disponibles: impresión de informes numéricos y gráficos, control estadístico de procesos, importación y exportación de los datos en formato dxf o txt.

| Cod.     | Descrizione<br>Descripción                 |   |
|----------|--|---|
| LA026FT2 | Visualizzatore FT2-E<br>Visualizador FT2-E |  |

# Profil H400

**Proiettore di profili orizzontale.**

Il proiettore orizzontale di profili ALPA PROFIL H400, con il suo schermo da 400 mm combina alta precisione nelle misure "non-contact" e ispezioni con ampio range di misura (300 mm x 150 mm). Grazie al sistema di illuminazione configurabile, ALPA PROFIL H400 è ideale per l'ispezione di particolari lavorati come viteria, pezzi torniti e minuteria metallica.

**Proyector de perfiles horizontal.**

El proyector horizontal de perfiles ALPA PROFIL H400, con su pantalla de 400 mm, combina la alta precisión en las mediciones "non-contact" con inspecciones con un amplio rango de medición (300 mm x 150 mm). Gracias al sistema de iluminación configurable, ALPA PROFIL H400 es ideal para la inspección de detalles trabajados como tornillos, piezas torneadas y piezas pequeñas de metal.



|  |  |
|--|--|
| Campo di misura<br>Campo de medida               | 300 x 150 mm   |
| Piano di lavoro<br>Superficie de trabajo         | 480 x 127 mm   |
| Schermo girevole<br>Pantalla giratoria           | 400 mm   |
| Immagine<br>Imagen                               | Raddrizzata, rovesciata da destra a sinistra<br>Enderezada, invertida de derecha a izquierda |
| Carico max.<br>Carga máx.                        | 15 kg  |
| Spostamento<br>Desplazamiento                    | Motorizzato opzionale<br>Motorizado opcional   |
| Risoluzione righe<br>Resolución líneas           | 0,0005 mm  |
| Illuminazione<br>Iluminación                     | Lampade alogene al tungsteno 12v 100w<br>Lámparas halógenas de tungsteno 12v 100w            |
| Errore ingrandimento max.<br>Error aumento máx.  | Perfil 0,05% Superficie 0,1%<br>Perfil 0,05% Superficie 0,1%                                 |
| Regolazione fascio luce<br>Regulación haz de luz | ± 7°   |