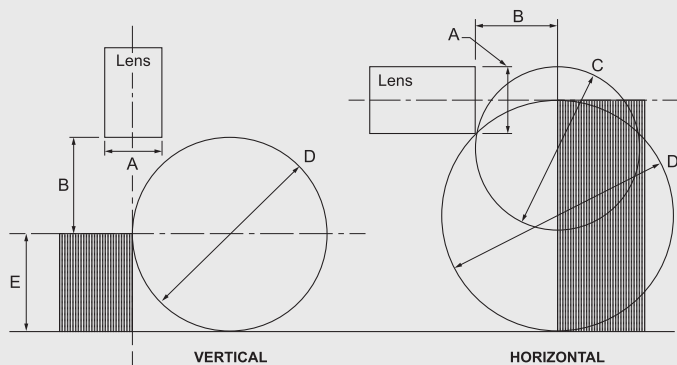


TECHNICAL SPECIFICATIONS

Cod.	Mod.	A Ø mm	B mm	C mm	D mm	E mm
LA02510	x10	35	81	120	103	103
LA02520	x20	18	38	109		
LA02525	x25	14	24	56	80	80
LA02550	x50	7	15	31	45	45
LA025100	x100	4	31	77	96	96



- A: Campo visivo / Campo visual
- B: Distanza di lavoro / Distancia de trabajo
- C: Campo massimo / Campo máximo
- D: Mezzo campo / Medio campo
- E: Max altezza pezzo / Altura máx. pieza

baty

Ottiche intercambiabili.

Obiettivo composto da un pacco di più lenti per una perfetta collimazione dei raggi luminosi al fine di ottenere la massima precisione nelle misure.

Ópticas intercambiables.

Objetivo compuesto por un paquete con más lentes para la colimación perfecta de los rayos luminosos, con el objetivo de conseguir la máxima precisión en las mediciones.

