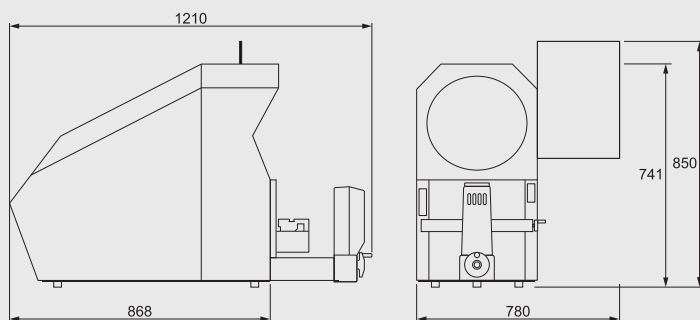


Cod.	Descrizione Descripción	kg
LA020FT	Proiettore orizzontale con visualizzatore FT2-E Proyector horizontal con visualizador FT2-E	60

Obiettivo escluso / Objeto excluido

Per accessori di fissaggio pezzi vedere a pag. L. 64  
Para accesorios de fijación de piezas vea la pág. L. 64




**VISUALIZZATORE FT2-E**

Completo con un monitor touch screen, un sensore ottico permette l'acquisizione automatica dei punti al passaggio tra luce ed ombra delle immagini proiettate sullo schermo del proiettore. Disponibili molte funzionalità: stampa di report numerici e grafici, controllo statistiche di processo, importazione ed esportazione dati in formato dxf o txt.

**VISUALIZADOR FT2-E**

Incluye un monitor con pantalla táctil; un sensor óptico permite la adquisición automática de los puntos durante el paso de luz a sombra de las imágenes que se proyectan en la pantalla del proyector. Muchas funciones disponibles: impresión de informes numéricos y gráficos, control estadístico de procesos, importación y exportación de los datos en formato dxf o txt.

Cod.	Descrizione Descripción	
LA026FT2	Visualizzatore FT2-E Visualizador FT2-E	

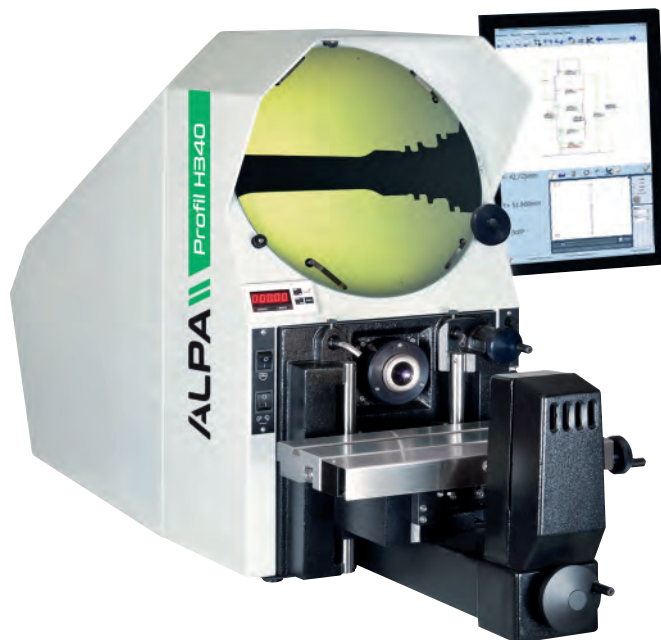
# Profil H340

**Proiettore di profili orizzontale.**

Il proiettore di profili orizzontale è ideale per controlli di pezzi piccoli e medi torniti di forma cilindrica o altro come viti, minuteria ecc... che possono essere fissati sul piano di lavoro mediante accessori ALPA. Il design robusto lo rende adatto sia per l'officina che per la sala metrologica. Illuminazione diascopica alogena ed episcopica con fibre ottiche.

**Proyector de perfiles horizontal.**

El proyector de perfiles horizontal es ideal para controles de piezas torneadas pequeñas y medianas de forma cilíndrica o para otros componentes como tornillos, piezas pequeñas, etc., los cuales se pueden fijar sobre la superficie de trabajo mediante accesorios ALPA. El diseño robusto hace que sea apto tanto en el taller como en la sala metrológica. Iluminación diascópica halógena y episcópica de fibra óptica.



Campo di misura Campo de medida	175 x 100 mm
Piano di lavoro Superficie de trabajo	325 x 100 mm
Schermo girevole Pantalla giratoria	340 mm
Immagine Imagen	Inversa e rovesciata Inversa e invertida
Carico max. Carga máx.	10 kg
Spostamento Desplazamiento	Manuale, micrometrico e rapido sull'asse X Manual, micrométrico y rápido sobre el eje X
Risoluzione righe Resolución líneas	0,0005 mm
Illuminazione Iluminación	Lampade alogene al tungsteno 12v 100w Lámparas halógenas de tungsteno 12v 100w
Errore ingrandimento max. Error aumento máx.	Perfil 0,05% Superficie 0,1% Perfil 0,05% Superficie 0,1%
Regolazione fascio luce Regulación haz de luz	± 7°