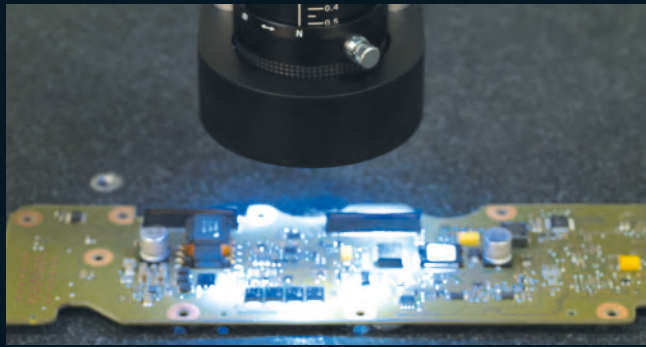


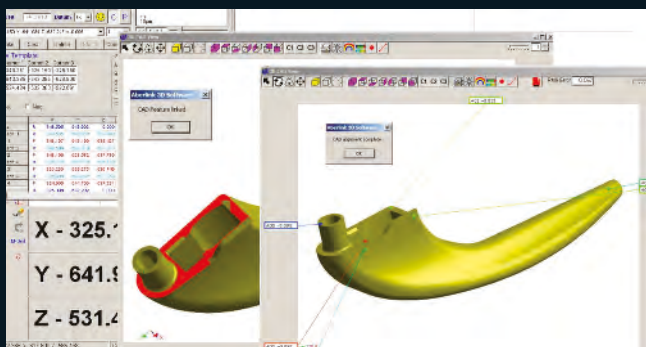
# Trust BS



LA173CCD250	Telecamera con piano riflettente 250 mm Cámara con plano reflectante 250 mm
LA173CCD600	Telecamera con piano riflettente 600 mm Cámara con plano reflectante 600 mm
LA173CCD900	Telecamera con piano riflettente 900 mm Cámara con plano reflectante 900 mm



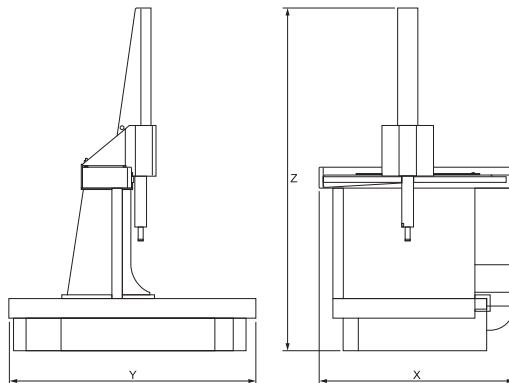
LA171FK-FIX	Kit di fissaggio - 111 pezzi Kit de fijación - 111 piezas
LA171FP-L	Base 650 x 450mm Base 650 x 450 mm
LA171FP-M	Base 450 x 450mm Base 450 x 450 mm
LA171FP-S	Base 300 x 450mm Base 300 x 450 mm



LA260COMP	3D CAD comparazione / 3D CAD comparación
LA261PROG	CAD programmazione / CAD programación

Per dettagli sul software Aberlink 3D vedere a pag. L. 45  
Para más detalles sobre el software Aberlink 3D, vea la pág. L. 45

## TECHNICAL SPECIFICATIONS



Cod.	Dimensioni X - Y - Z Dimensiones X - Y - Z mm	Corsa asse X - Y - Z Carrera eje X - Y - Z mm
LA170100	1940 x 2000 x 3595	1200 x 1000 x 1000



Precisione $\mu\text{m}^*$ Precisión $\mu\text{m}^*$	(2.9 + 0.4 L/100) TP8 (2.9 + 0.4 L/100) TP20 (2.8 + 0.4 L/100) TP200 (2.6 + 0.4 L/100) SP25M
Risoluzione righe Resolución líneas	0.1 $\mu\text{m}$
Temperatura ottimale Temperatura óptima	18 - 22 °C
Temperatura esercizio Temperatura de funcionamiento	0 - 45 °C
Capacità di carico Capacidad de carga	1500 kg standard - a richiesta fino a 6000 kg 1500 kg estándar - bajo petición hasta 6000 kg
Velocità max spostamento Velocidad máx. desplazamiento	650 mm/sec 650 mm/s

### CARATTERISTICHE

Risoluzione righe 0,1  $\mu\text{m}$  per garantire maggior precisione  
Azionamento automatico per il massimo delle performance  
Scelta dimensioni asse Y da 1000mm a 3000mm  
Fornibile con differenti configurazioni testa/sonda  
Piano in granito  
Software Aberlink 3D e joystick touch screen  
**Aggiornamento software gratuito**

### ACCESSORI (su richiesta)

Sistema di compensazione termica automatica  
Telecamera CCD  
Retroilluminazione collimata per telecamera  
Cambio tastatori a 6 posizioni  
Doppio monitor  
Kit di fissaggio

### CARACTERÍSTICAS

Resolución reglas 0,1  $\mu\text{m}$  para garantizar una mayor precisión  
Funcionamiento automático para el máximo rendimiento  
A elegir dimensiones eje Y de 1000 mm a 3000mm  
Disponible con diferentes configuraciones de cabeza/sonda  
Superficie de granito  
Software Aberlink 3D y joystick con pantalla táctil  
**Actualización software gratuita**

### ACCESORIOS (bajo petición)

Sistema de compensación térmica automática  
Cámara CCD  
Retroiluminación colimada para cámara  
Cambio palpadores en 6 posiciones  
Doble monitor  
Kit de fijación

\* Max. errore ammesso MPEE , soggetto alla temperatura ottimale compresa tra i 18°C e 22°C e  $\Delta < 1^\circ\text{C}/\text{h}$  o  $< 2^\circ\text{C}/24\text{h}$

\* Error máximo permitido MPEE , sujeto a una temperatura óptima entre 18°C y 22°C y  $\Delta < 1^\circ\text{C}/\text{h}$  o  $< 2^\circ\text{C}/24\text{h}$