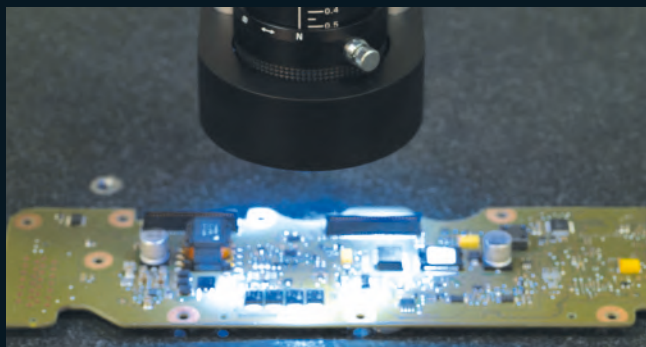


Trust ZH



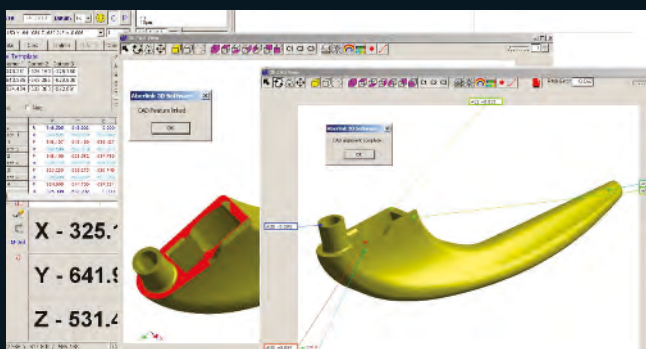
LA172JOY Joystick touch screen
Joystick con pantalla táctil



LA173CCD250 Telecamera con piano riflettente 250 mm
Cámara con plano reflectante 250 mm

LA173CCD600 Telecamera con piano riflettente 600 mm
Cámara con plano reflectante 600 mm

LA173CCD900 Telecamera con piano riflettente 900 mm
Cámara con plano reflectante 900 mm

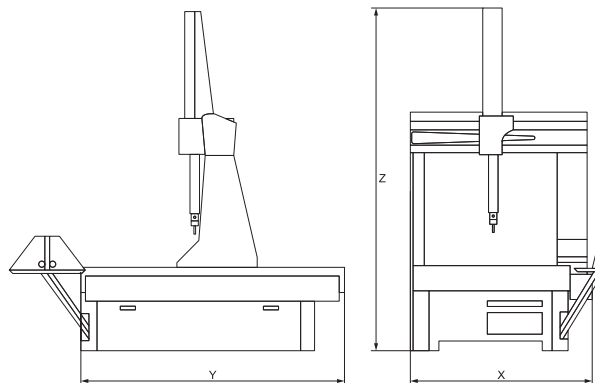


LA260COMP 3D CAD comparazione / 3D CAD comparación

LA261PROG CAD programmazione / CAD programación

Per dettagli sul software Aberlink 3D vedere a pag. L. 45
Para más detalles sobre el software Aberlink 3D, vea la pág. L. 45

TECHNICAL SPECIFICATIONS



Cod.	Dimensioni X - Y - Z Dimensiones X - Y - Z mm	Corsa asse X - Y - Z Carrera eje X - Y - Z mm
LA160100	1520 x 1700 x 2900	1000 x 1000 x 800



Precisione μm^*
Precisión μm^*

(2.7 + 0.4 L/100) TP8
(2.7 + 0.4 L/100) TP20
(2.6 + 0.4 L/100) TP200
(2.4 + 0.4 L/100) SM25M

Risoluzione righe
Resolución líneas 0,5 μm

Temperatura ottimale
Temperatura óptima 18 - 22 °C

Temperatura d'esercizio
Temperatura de funcionamiento 0 - 45 °C

Capacità di carico
Capacidad de carga 1.500 Kg standard - a richiesta fino a 4.400 Kg
1.500 kg estándar - bajo solicitud hasta 4.400 kg

Velocità max spostamento
Velocidad máx. desplazamiento 600 mm/sec
600 mm/s

CARATTERISTICHE

Range di misura asse Y da 1000 a 3000 mm
Righe di lettura da 0,5 μm per elevata precisione
Spostamenti fluidi e precisi grazie ai cuscinetti d'aria di grandi dimensioni
Fornibile con differenti configurazioni testa/sonda
Piano in granito
Software Aberlink 3D e joystick touch screen
Aggiornamento gratuito

ACCESSORI (su richiesta)

Sistema di compensazione termica automatica
Telecamera CCD
Retroilluminazione collimata per telecamera
Cambio tastatori a 6 posizioni
Doppio monitor
Kit di fissaggio

CARACTERÍSTICAS

Rango de medición eje Y de 1000 a 3000 mm
Reglas de lectura de 0,5 μm para una precisión elevada
Desplazamientos fluidos y precisos gracias a los cojines de aire de grandes dimensiones
Disponibile con diferentes configuraciones de cabeza/sonda
Superficie de granito
Software Aberlink 3D y joystick con pantalla táctil
Actualización software gratuita

ACCESORIOS (bajo petición)

Sistema de compensación térmica automática
Cámara CCD
Retroiluminación colimada para cámara
Cambio palpadores en 6 posiciones
Doble monitor
Kit de fijación

Su richiesta l'asse Z può avere una corsa di 600 mm e altezza totale di 2510 mm.

* Max. errore ammesso MPEE, soggetto alla temperatura ottimale compresa tra i 18°C e 22°C e $\Delta < 1^\circ\text{C}/\text{h}$ o $< 2^\circ\text{C}/24\text{h}$

Bajo petición, el eje Z puede tener una carrera de 600 mm y una altura total de 2510 mm.

* Error máximo permitido MPEE, sujeto a una temperatura óptima entre 18°C y 22°C y $\Delta < 1^\circ\text{C}/\text{h}$ o $< 2^\circ\text{C}/24\text{h}$