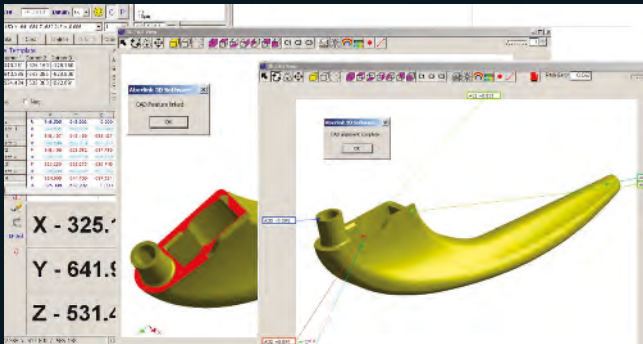




LA172JOY

Joystick touch screen
Joystick con pantalla táctil



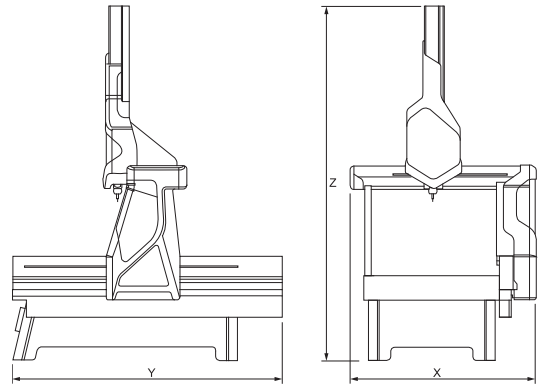
LA260COMP

3D CAD comparazione / 3D CAD comparación

LA261PROG

CAD programmazione / CAD programación

Per dettagli sul software Aberlink 3D vedere a pag. L. 45
Para más detalles sobre el software Aberlink 3D, vea la pág. L. 45



Cod.	Dimensioni X - Y - Z Dimensiones X - Y - Z mm	Corsa assi X - Y - Z Carrera ejes X - Y - Z mm
LA1551000LS	1403 x 1500 x 2663	800 x 1000 x 600



TOP
quality

Precisione μm^*
Precisión μm^*

(1.9 + 0.4 L/100) TP8
(1.9 + 0.4 L/100) TP20
(1.8 + 0.4 L/100) TP200
(1.75 + 0.4 L/100) SP25M

Risoluzione righe
Resolución líneas

0,5 μm

Temperatura ottimale
Temperatura óptima

18 - 22 °C

Temperatura d'esercizio
Temperatura de funcionamiento

0 - 45 °C

Capacità di carico
Capacidad de carga

500

Velocità max spostamento
Velocidad máx. desplazamiento

600 mm/sec
600 mm/s

CARATTERISTICHE

Range di misura asse Y da 1000 a 2000 mm
Motori lineari con movimento silenzioso, scorrevole, e senza attrito
Guide applicate su baricentro per miglior velocità e accuratezza
Motori termicamente isolati dai componenti metrologicamente sensibili
Movimento morbido ideale per la scansione continua
Fornibile con differenti configurazioni testa/sonda
Piano in granito
Software Aberlink 3D e joystick touch screen
Aggiornamento software gratuito

ACCESSORI (a richiesta)

Sistema di compensazione termica automatica
Telecamera CCD
Retroilluminazione collimata per telecamera
Cambio tastatori a 6 posizioni
Doppio monitor
Kit di fissaggio

CARACTERÍSTICAS

Rango de medición eje Y de 1000 a 2000 mm
Motores lineales con movimiento silencioso, suave y sin fricciones
Guías aplicadas en el baricentro para una mejor velocidad y precisión
Motores aislados térmicamente por los componentes metrológicamente sensibles
Movimiento suave ideal para el escaneo continuo
Disponibile con diferentes configuraciones de cabeza/sonda
Superficie de granito
Software Aberlink 3D y joystick con pantalla táctil
Actualización software gratuita

ACCESORIOS (bajo petición)

Sistema de compensación térmica automática
Cámara CCD
Retroiluminación colimada para cámara
Cambio palpadores en 6 posiciones
Doble monitor
Kit de fijación

* Max. errore ammesso MPEE , soggetto alla temperatura ottimale compresa tra i 18°C e 22°C e $\Delta < 1^\circ\text{C}/\text{h}$ o $< 2^\circ\text{C}/24\text{h}$

* Error máximo permitido MPEE , sujeto a una temperatura óptima entre 18°C y 22°C y $\Delta < 1^\circ\text{C}/\text{h}$ o $< 2^\circ\text{C}/24\text{h}$