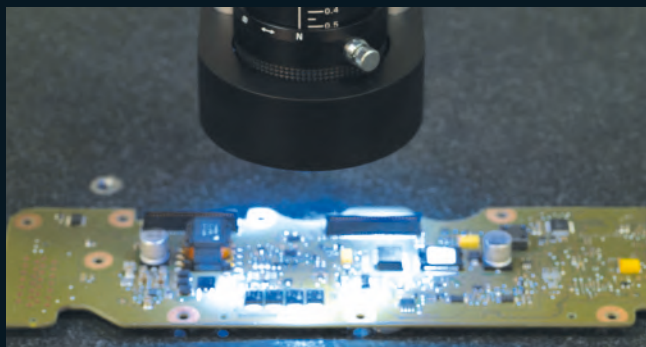


# Trust HS



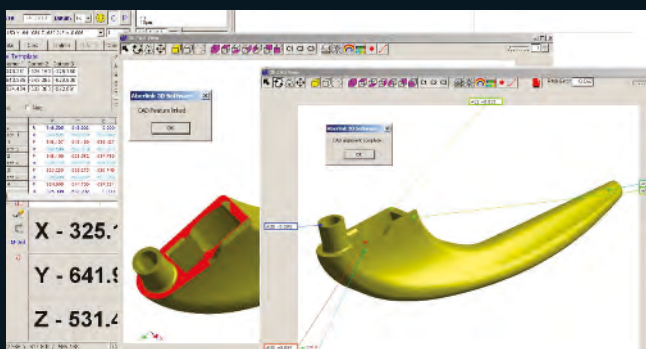
**LA172JOY** Joystick touch screen  
Joystick con pantalla táctil



**LA173CCD250** Telecamera con piano riflettente 250 mm  
Cámara con plano reflectante 250 mm

**LA173CCD600** Telecamera con piano riflettente 600 mm  
Cámara con plano reflectante 600 mm

**LA173CCD900** Telecamera con piano riflettente 900 mm  
Cámara con plano reflectante 900 mm

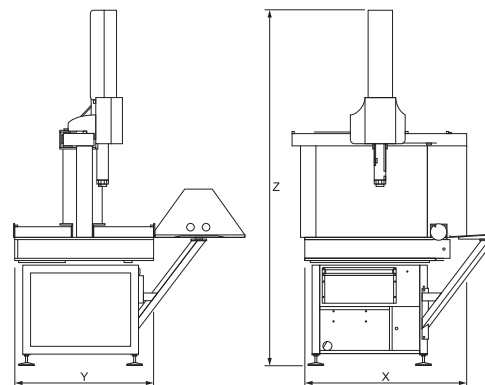


**LA260COMP** 3D CAD comparazione / 3D CAD comparación

**LA261PROG** CAD programmazione / CAD programación

Per dettagli sul software Aberlink 3D vedere a pag. L. 45  
Para más detalles sobre el software Aberlink 3D, vea la pag. L. 45

## TECHNICAL SPECIFICATIONS



Cod.	Dimensioni X - Y - Z Dimensiones X - Y - Z mm	Corsa asse X - Y - Z Carrera eje X - Y - Z mm
LA151600HS	1130 x 900 x 2320	640 x 600 x 500



**TOP quality**

Precisione $\mu\text{m}^*$ Precisión $\mu\text{m}^*$	(2.1 + 0.4 L/100) TP8 (2.1 + 0.4 L/100) TP20 (2.0 + 0.4 L/100) TP200 (1.8 + 0.4 L/100) SP25M
Risoluzione righe Resolución líneas	0,1 $\mu\text{m}$
Temperatura ottimale Temperatura óptima	18 - 22 °C
Temperatura d'esercizio Temperatura de funcionamiento	0 - 45 °C
Capacità di carico Capacidad de carga	300 Kg (misto) - 500 Kg (pieno) 300 Kg (mixto) - 500 Kg (lleno)
Velocità max spostamento Velocidad máx. desplazamiento	866 mm/sec 866 mm/s

### CARATTERISTICHE

Range di misura asse Y da 600 a 1500 mm  
Protezione dalle vibrazioni ambientali  
Spostamenti fluidi e precisi grazie ai cuscinetti d'aria  
Fornibile con differenti configurazioni testa/sonda  
Piano in granito con nido d'ape in alluminio  
Software Aberlink 3D  
**Aggiornamento software gratuito**

### ACCESSORI (a richiesta)

Sistema di compensazione termica automatica  
Telecamera CCD  
Joystick touch screen  
Retroilluminazione collimata per telecamera  
Cambio tastatori a 6 posizioni  
Doppio monitor  
Kit di fissaggio

### CARACTERÍSTICAS

Rango de medición eje Y de 600 a 1500 mm  
Protección contra las vibraciones ambientales  
Desplazamientos fluidos y precisos gracias a los cojines de aire  
Disponible con diferentes configuraciones de cabeza/sonda  
Superficie de granito con nido de abeja de aluminio  
Software Aberlink 3D  
**Actualización software gratuita**

### ACCESORIOS (bajo petición)

Sistema de compensación térmica automática  
Cámara CCD  
Joystick con pantalla táctil  
Retroiluminación colimada para cámara  
Cambio palpadores en 6 posiciones  
Doble monitor  
Kit de fijación

\* Max. errore ammesso MPEE , soggetto alla temperatura ottimale compresa tra i 18°C e 22°C e  $\Delta < 1^\circ\text{C/h}$  o  $< 2^\circ\text{C/24h}$

\* Error máximo permitido MPEE , sujeto a una temperatura óptima entre 18°C y 22°C y  $\Delta < 1^\circ\text{C/h}$  o  $< 2^\circ\text{C/24h}$