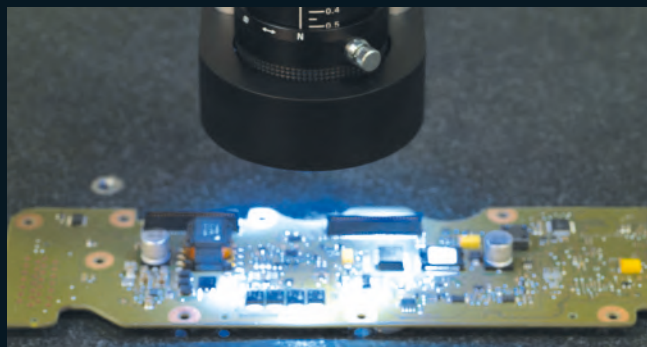
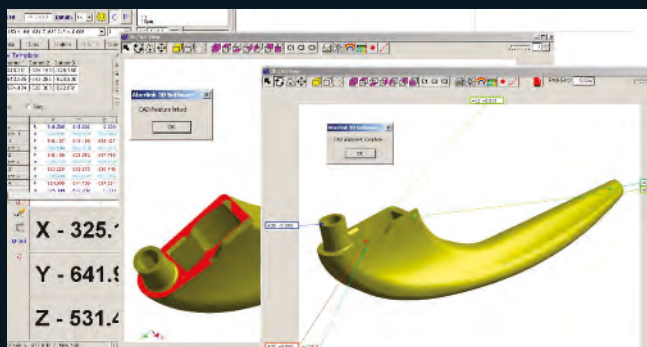




| | |
|-------------|--|
| LA171FK-FIX | Kit di fissaggio - 111 pezzi Kit de fijación - 111 piezas |
| LA171FP-L | Base 650 x 450mm Base 650 x 450 mm |
| LA171FP-M | Base 450 x 450mm Base 450 x 450 mm |
| LA171FP-S | Base 300 x 450mm Base 300 x 450 mm |

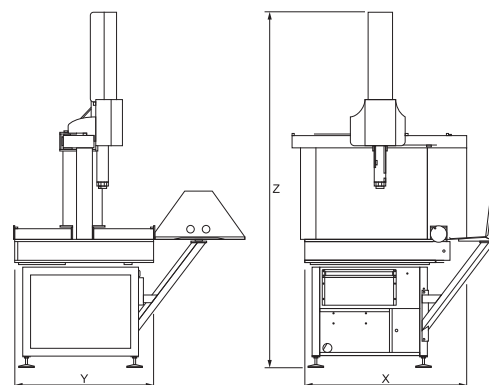


| | |
|-------------|--|
| LA173CCD250 | Telecamera con piano riflettente 250 mm Cámara con plano reflectante 250 mm |
| LA173CCD600 | Telecamera con piano riflettente 600 mm Cámara con plano reflectante 600 mm |
| LA173CCD900 | Telecamera con piano riflettente 900 mm Cámara con plano reflectante 900 mm |



| | |
|-----------|--|
| LA260COMP | 3D CAD comparazione / 3D CAD comparación |
| LA261PROG | CAD programmazione / CAD programación |

Per dettagli sul software Aberlink 3D vedere a pag. L. 45
Para más detalles sobre el software Aberlink 3D, vea la pág. L. 45



| Cod. | Dimensioni X - Y - Z Dimensiones X - Y - Z mm | Corsa asse X - Y - Z Carrera eje X - Y - Z mm |
|----------|---|---|
| LA140600 | 1130 x 900 x 2320 | 640 x 600 x 500 |



| | |
|---|--|
| Precisione μm^* Precisión μm^* | (2.4 + 0.4 L/100) TP8 (2.4 + 0.4 L/100) TP20 |
| Risoluzione righe Resolución líneas | 0,5 μm |
| Temperatura ottimale Temperatura óptima | 18 - 22 °C |
| Temperatura d'esercizio Temperatura de funcionamiento | 0 - 45 °C |
| Capacità di carico Capacidad de carga | 300 Kg (misto) - 500 Kg (pieno) 300 Kg (misto) - 500 Kg (lleno) |
| Velocità max spostamento Velocidad máx. desplazamiento | Non disponibile No disponible |

CARATTERISTICHE

Range di misura asse Y da 600 a 1200 mm
Protezione dalle vibrazioni ambientali
Spostamenti fluidi e precisi grazie ai cuscinetti d'aria
Fornibile con testa fissa TP8 o testa indexabile MH20i
Piano in granito con nido d'ape in alluminio
Software Aberlink 3D
Aggiornamento software gratuito

ACCESSORI (a richiesta)

Sistema di compensazione termica automatica
Telecamera CCD
Retroilluminazione collimata per telecamera
Doppio monitor
Kit di fissaggio

CARACTERÍSTICAS

Rango de medición eje Y de 600 a 1200 mm
Protección contra las vibraciones ambientales
Desplazamientos fluidos y precisos gracias a los cojines de aire
Disponibile con cabeza fija TP8 o cabeza indexable MH20i
Superficie de granito con nido de abeja de aluminio
Software Aberlink 3D
Actualización software gratuita

ACCESORIOS (bajo petición)

Sistema de compensación térmica automática
Cámara CCD
Retroiluminación colimada para cámara
Doble monitor
Kit de fijación

* Max. errore ammesso MPEE, soggetto alla temperatura ottimale compresa tra i 18°C e 22°C e $\Delta < 1^\circ\text{C}/\text{h}$ o $< 2^\circ\text{C}/24\text{h}$

* Error máximo permitido MPEE, sujeto a una temperatura óptima entre 18°C y 22°C y $\Delta < 1^\circ\text{C}/\text{h}$ o $< 2^\circ\text{C}/24\text{h}$