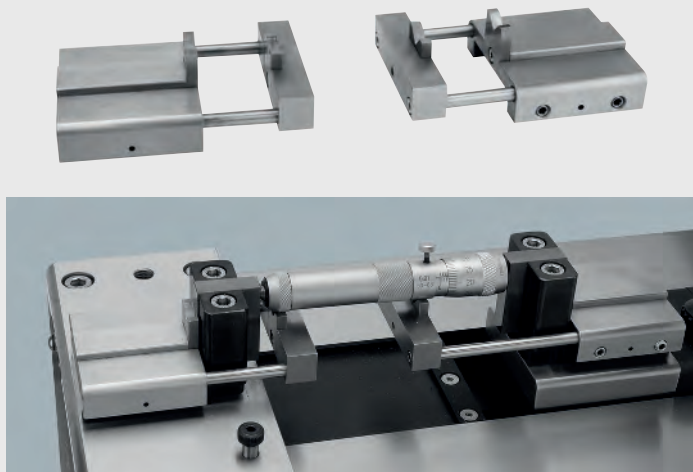


Applicazioni con dotazioni standard.

Controllo e azzeramento di alesametri, calibri, micrometri per esterni, micrometri per interni a due e tre punti di contatto, comparatori ad asta e a leva, strumenti comparativi. Possibilità di misurare le aste di azzeramento dei micrometri.

Aplicaciones con equipamientos estándar.

Control y puesta a cero de alexómetros, calibres, micrómetros para exteriores, micrómetros para interiores con dos y tres puntos de contacto, comparadores de vara y de palanca, instrumentos comparativos. Posibilidad de medir las varas de puesta a cero de los micrómetros.



Applicazioni con dotazioni speciali.

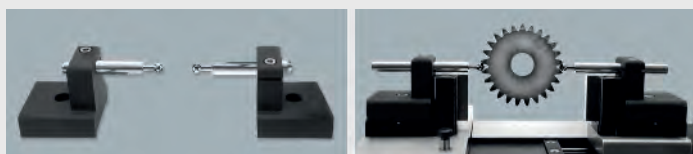
Aplicaciones con equipamientos especiales.



Controllo filettatura / Control de roscado



Controllo comparatori / Control de comparadores



Controllo ingranaggi / Control de engranajes



Porta puntali per controllo filetti / Portapuntas para el control de las roscas



Per esterni con punto di contatto / Para exteriores con punto de contacto



Controllo calibri di profondità / Control de calibres de profundidad



Controllo anelli / Control de anillos



Controllo ingranaggi / Control de engranajes



Per diametri e micrometri a 3 punti / Para diámetros y micrómetros de 3 puntos



Per interni con altezza regolabile / Para interiores con altura regulable