
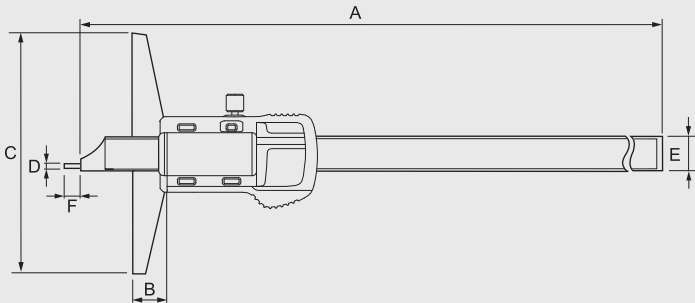


TECHNICAL SPECIFICATIONS

Cod.	Campo mm	A mm	B mm	C mm	D mm	E mm	F mm	
AA105200	0 ÷ 200	285	11	100	ø 1,5	14,5	6	200
AA105300	0 ÷ 300	390	13,5	150				270



ACC02001	Batteria 3V CR2032 / Bateria 3V CR2032
----------	--

Calibro digitale di profondità IP54 con puntalino.

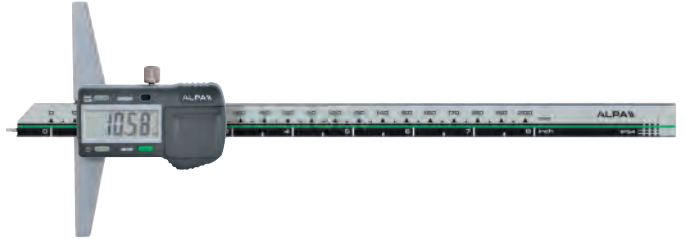
Accuratezza $\pm 0,03$ mm. Risoluzione 0,01 mm.

Corsoio con vite di bloccaggio, pulsante (ON/OFF), misurazione incrementale e azzeramento in qualsiasi posizione. Funzione di misura origine assoluta.

Calibre de profundidad digital IP54 con punta.

Precisión $\pm 0,03$ mm. Resolución 0,01 mm.

Corredera con tornillo de bloqueo, pulsador (ON/OFF), medición incremental y puesta a cero en cualquier posición. Función de medición origen absoluta.



ON/OFF	✓
Zero	✓
ABS	✓
Preset	-
Sleep	-
Hold	-

Servizio tarature.

ALPA è in grado di dotare i propri strumenti di certificato di conferma metrologica conforme alle norme UNI EN ISO 9000 e VISION 2000, oppure certificati di taratura ACCREDIA o UKAS. Per informazioni e costi legati al servizio di taratura fare riferimento al listino ALPA.

Servicio de calibrado.

ALPA puede suministrar sus instrumentos con certificado de confirmación metrológica de acuerdo con las normas UNI EN ISO 9000 y VISION 2000, o con certificados de calibración ACCREDIA o UKAS. Para más información y costes vinculados al servicio de calibración, consulte la lista de precios de ALPA.



ALPA
metrology