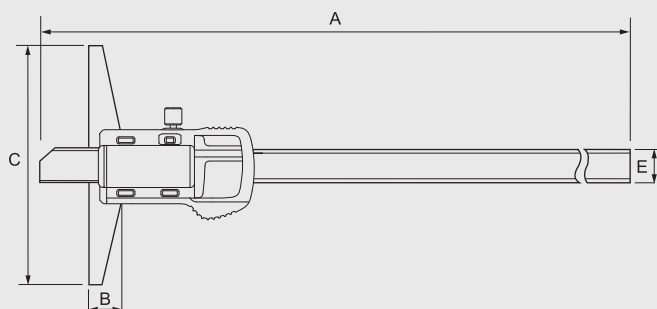


TECHNICAL SPECIFICATIONS

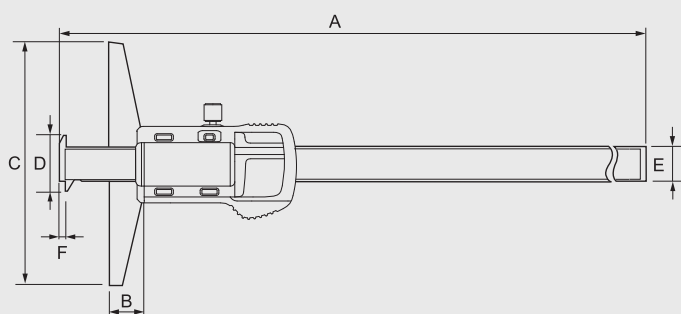
Cod.	Campo mm	A mm	B mm	C mm	E mm	g
AA101200	0 ÷ 200	285	11	100	14,5	200
AA101300	0 ÷ 300	390	13,5	150		270



ACC02001	Batteria 3V CR2032 / Bateria 3V CR2032
----------	--

TECHNICAL SPECIFICATIONS

Cod.	Campo mm	A mm	B mm	C mm	D mm	E mm	F mm	g
AA103200	0 ÷ 200	285	11	100	26,4	14,5	4	200
AA103300	0 ÷ 300	390	13,5	150				270



ACC02001	Batteria 3V CR2032 / Bateria 3V CR2032
----------	--

Calibro digitale di profondità IP54.

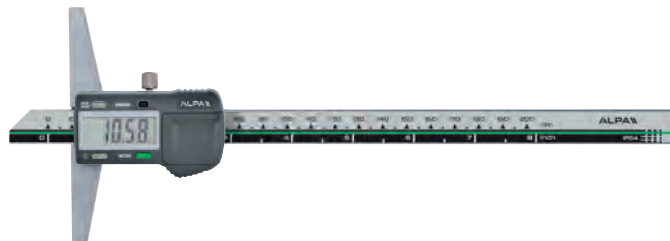
Accuratezza $\pm 0,03$ mm. Risoluzione 0,01 mm.

Corsoio con vite di bloccaggio, pulsante (ON/OFF), misurazione incrementale e azzeramento in qualsiasi posizione. Funzione di misurazione origine assoluta.

Calibre de profundidad digital IP54.

Precisión $\pm 0,03$ mm. Resolución 0,01 mm.

Corredera con tornillo de bloqueo, pulsador (ON/OFF), medición incremental y puesta a cero en cualquier posición. Función de medición origen absoluto.



ON/OFF	✓
Zero	✓
ABS	✓
Preset	-
Sleep	-
Hold	-

Calibro digitale di profondità IP54 con doppio piedino.

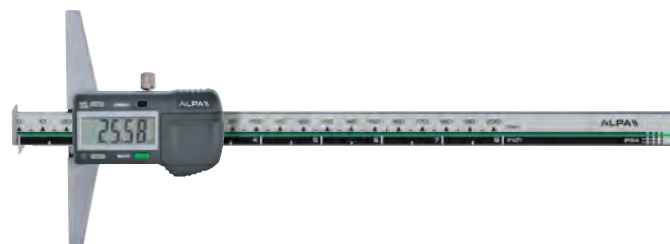
Accuratezza $\pm 0,03$ mm. Risoluzione 0,01 mm.

Corsoio con vite di bloccaggio, pulsante (ON/OFF), misurazione incrementale e azzeramento in qualsiasi posizione. Funzione di misurazione origine assoluta.

Calibre de profundidad digital IP54 con doble pie.

Precisión $\pm 0,03$ mm. Resolución 0,01 mm.

Corredera con tornillo de bloqueo, pulsador (ON/OFF), medición incremental y puesta a cero en cualquier posición. Función de medición origen absoluto.



ON/OFF	✓
Zero	✓
ABS	✓
Preset	-
Sleep	-
Hold	-