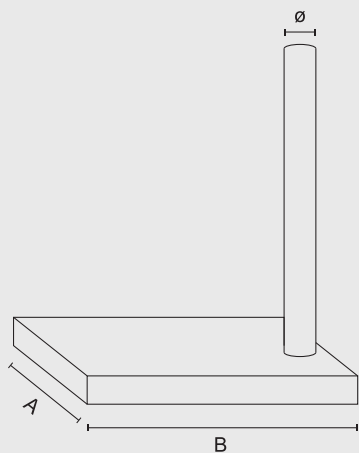


TECHNICAL SPECIFICATIONS

Cod.	Ø mm	A mm	B mm	Braccio Brazo mm	Vite micrometrica Tornillo micrométrico
CD040B	25 x 200	160	250	75	-
CD040C	30 x 300	200	300	180	✓
CD040D					

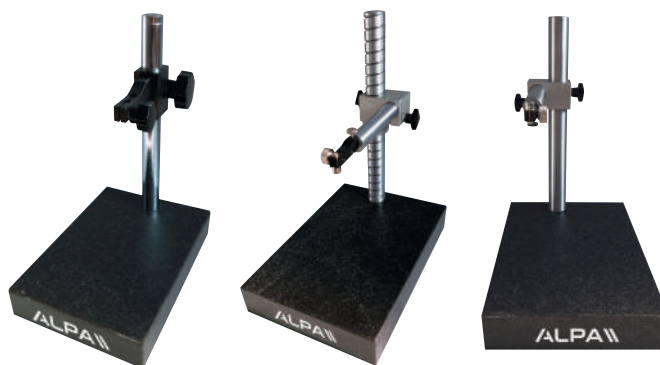


Stativo portacomparatore con piano in granito.

Planarità e precisione secondo DIN 876/00, struttura massiccia con elevata stabilità, colonna in acciaio temprato e rettificato e piano finemente lappato, attacco comparatore Ø 8 mm. Forniti senza comparatore.

Soporte portacomparador con plano de granito.

Planitud y precisión según DIN 876/00, estructura maciza con elevada estabilidad, columna de acero templado y rectificado y plano finamente lapeado; conexión comparador Ø 8 mm. Suministrados sin comparador.




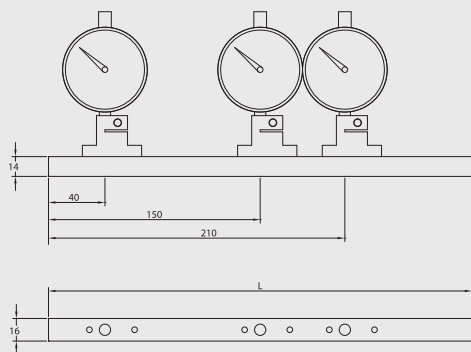
CD040B

CD040C

CD040D

TECHNICAL SPECIFICATIONS

Cod.	L mm	
BC050100	100	316
BC050200	200	516
BC050300	300	716



Base porta comparatore.

Permette di effettuare più misurazioni contemporaneamente. In acciaio inox temprato.

Base portacomparadores.

Permite realizar más mediciones simultáneamente. De acero inoxidable templado.

