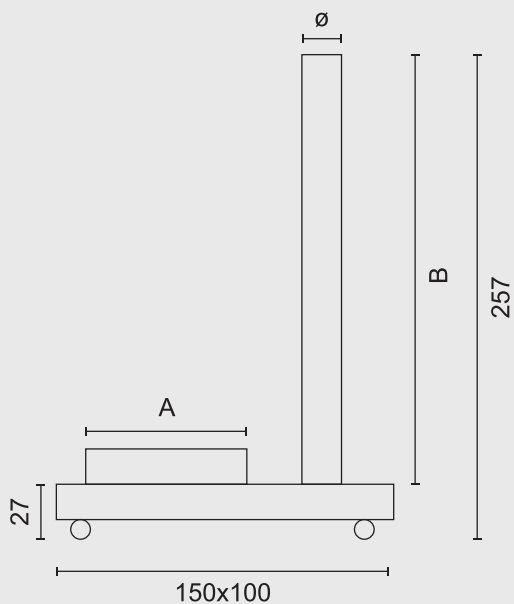


TECHNICAL SPECIFICATIONS

Cod.	Ø mm	A mm	B mm
CD02770	25	Ø 78	230



Porta comparatore a colonna.

In acciaio temprato e rettificato, con piano di verifica a tavola fissa.
Altezza colonna 230 mm Ø 25 mm. Braccio orizzontale 75 mm.

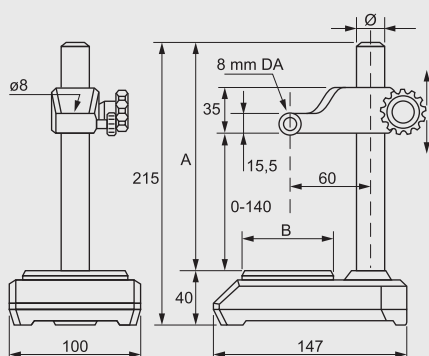
Portacomparador de columna.

De acero templado y rectificado, con plano de comprobación sobre tabla fija.
Altura columna 230 mm Ø 25 mm. Brazo horizontal 75 mm.



TECHNICAL SPECIFICATIONS

Cod.	Ø mm	A mm	B mm	H max H máx.	kg
CD030122	22,8	175	80 x 70	122	3,2



TECLOCK®

Porta comparatore con spostamento micrometrico.

Base in acciaio con superficie di riscontro lappata, colonna in acciaio cromato.
Regolazione micrometrica con sistema brevettato di traslazione parallela, indicato per collaudo e laboratorio. Attacco Ø 8 mm.

Portacomparador con desplazamiento micrométrico.

Base de acero con superficie de referencia lapeada, columna de acero cromado.
Regulación micrométrica con sistema patentado de traslación paralela, indicado para ensayo y laboratorio. Conexión Ø 8 mm.

