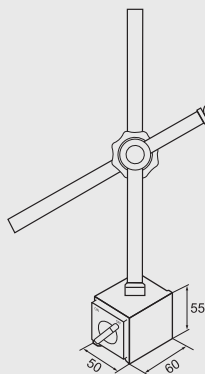


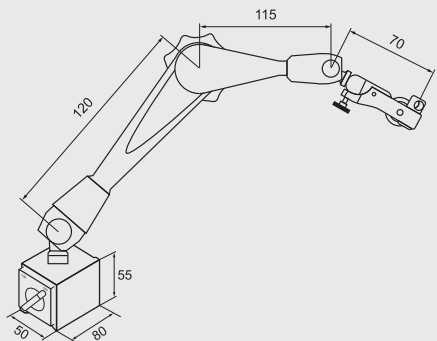
TECHNICAL SPECIFICATIONS

Cod.	Braccio Brazo mm	Regolazione micrometrica Regulación micrométrica
CD010160	160	-
CD010180	180	✓
CD010194	194	-



TECHNICAL SPECIFICATIONS

Cod.	Bloccaggio Bloqueo	Capacità di tenuta Grado de resistencia kg	Braccio Brazo mm
CD016ME	Meccanico Mecánico	100	345
CD016MEL			430
CD016BA	Solo Base	-	-



KANETEC

Porta comparatore magnetico.

Magnete di qualità eccelsa in cobalto puro, di provenienza giapponese, eccezionale durata nel tempo anche con gli usi più gravosi. Su tutti i modelli la base è prismatica, le aste sono cromate, l'attacco è Ø 8 mm. Forza trazione 80 kg, dimensione colonna Ø 12 mm, dimensioni asta Ø 10 mm e lunghezza 150 mm.

Portacomparador magnético.

Imán de excelente calidad de cobalto puro, de origen japonés, duración excepcional incluso con los trabajos más difíciles. Todos los modelos tienen una base prismática, varas cromadas y anclaje de Ø 8 mm. Fuerza de tracción 80 kg, tamaño de columna Ø 12 mm, tamaño de vara Ø 10 mm y longitud 150 mm.



Porta comparatore magnetico.

Aste totalmente snodabili con bloccaggio centralizzato e regolazione micrometrica, base magnetica con superfici di appoggio piane e a "V" rettificate, attacco comparatore Ø 8 mm.

Portacomparador magnético.

Varas totalmente articuladas con bloqueo centralizado y regulación micrométrica, base magnética con superficies de apoyo planas y en "V" rectificadas, anclaje comparador Ø 8 mm.

