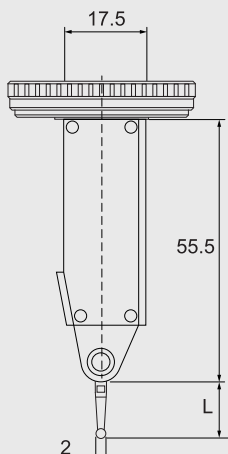


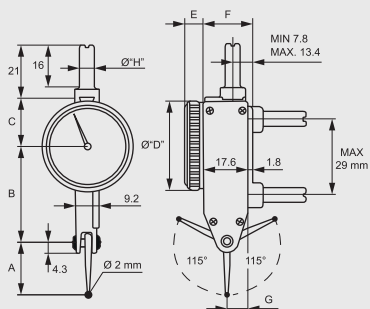
TECHNICAL SPECIFICATIONS

Cod.	Campo mm	Risoluzione Resolución mm	Letture quadrante Lectura cuadrante	L mm
CB0550,5	0 ÷ 0,5	0,01	0 - 25 - 0	35,7



TECHNICAL SPECIFICATIONS

Cod.	A mm	B mm	C mm	D mm	E mm	F mm	G mm	H mm
CB0600,28	18	38	19	38,4	7,4	20	11	6
CB0600,8L	40,6			35				
CB0600,8ST	21							



Comparatore a leva.

Diametro quadrante 40 mm, lunghezza tasto 35,7 mm.
Dimensione e precisione conformi a DIN 2270C.

Comparador de palanca.

Diámetro cuadrante 40 mm, longitud tecla 35,7 mm.
Tamaño y precisión conformes a DIN 2270C.



TECLOCK®

Comparatore a leva.

Esecuzione da collaudo, movimento su rubini. Inversione automatica, conforme a DIN 2270A. Attacco a coda di rondine, forniti con codolo Ø 6 mm.
Sfera in metallo duro.

Comparador de palanca.

Realización de ensayo, movimiento sobre rubíes. Inversión automática, conforme a DIN 2270A. Conexión tipo cola de golondrina, suministrados con Ø 6 mm.
Esfera de metal duro.

