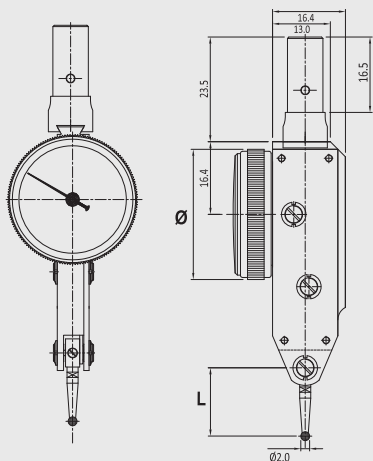


TECHNICAL SPECIFICATIONS

Cod.	Campo mm	Risoluzione Resolución mm	Ø mm	L mm
CB0520200229	0 ÷ 0,2	0,002	29	12,9
CB0520200238			38	
CB052080129	0 ÷ 0,8	0,01	29	11,9
CB052080129L				33,6
CB052080138			38	11,9
CB052080138L				33,6



Comparatore a leva.

Tastatore meccanico di elevata qualità ed affidabilità. Inversione automatica, quadrante di azzeramento girevole ed attacco a coda di rondine. Filetto M1,6. Puntalini intercambiabili CB053.

Comparador de palanca.

Palpador mecánico de elevada calidad y fiabilidad. Inversión automática, cuadrante de puesta a cero giratorio con conexión tipo cola de golondrina. Rosca M1,6. Puntas intercambiables CB053.



TECHNICAL SPECIFICATIONS

Cod.	Ø Sfera Ø Esfera mm	L mm
CB0532119	2	11,9
CB0532129		12,9
CB0532336		33,6

Puntalino intercambiabile a sfera.

Puntalino in metallo duro per comparatori a leva. Filetto M1,6. Venduto singolarmente.

Punta intercambiabile esférica.

Punta de metal duro para comparadores de palanca. Rosca M1,6. Se vende por separado.

