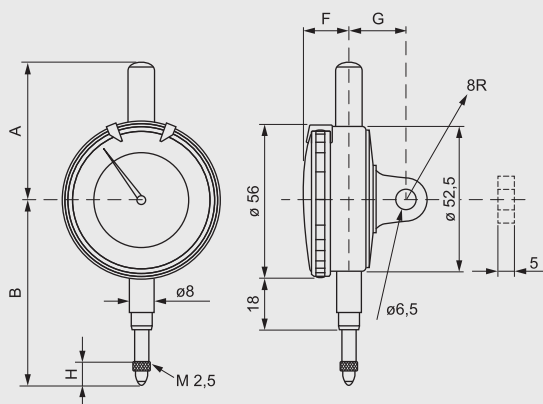


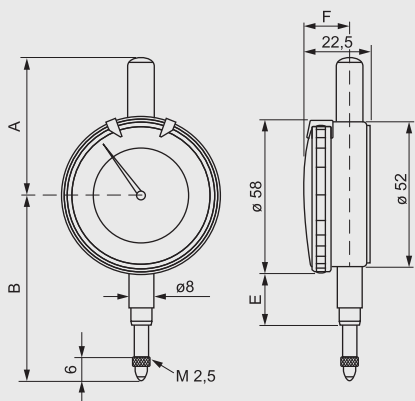
TECHNICAL SPECIFICATIONS

Cod.	Campo mm	Risoluzione Resolución mm	A mm	B mm	F mm	G mm	H mm
CB0221	0 ÷ 1	0,001	40	62	15,5	20	7,5



TECHNICAL SPECIFICATIONS

Cod.	Campo mm	Risoluzione Resolución mm	A mm	B mm	E mm	F mm
CB0231	0 ÷ 1	0,001	40	59	20	16



TECLOCK®

Comparatore millesimale Ø 56 mm.

Accuratezza secondo UNI 4180.

Movimento montato su rubini, corpo in alluminio satinato. Asta e gambo in acciaio inossidabile. Attacco cilindrico Ø 8 mm.

Comparador milesimal Ø 56 mm.

Precisión según UNI 4180.

Movimiento montado sobre rubíes, cuerpo de aluminio satinado. Vara y mango de acero inoxidable. Conexión cilíndrica Ø 8 mm.



Comparatore millesimale Ø 58 mm.

Accuratezza secondo UNI 4180.

Movimento antiurto montato su rubini, corpo in alluminio satinato. Asta e gambo in acciaio inossidabile. Attacco cilindrico Ø 8 mm.

Comparador milesimal Ø 58 mm.

Precisión según UNI 4180.

Movimiento antigolpes montado sobre rubíes, cuerpo de aluminio satinado. Vara y mango de acero inoxidable. Conexión cilíndrica Ø 8 mm.

