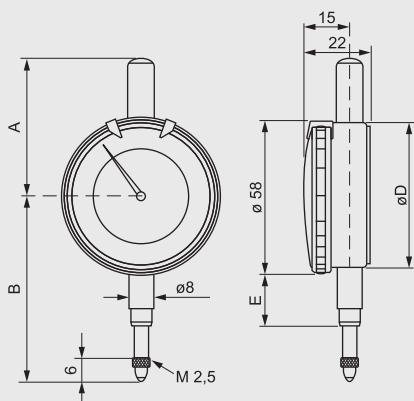


TECHNICAL SPECIFICATIONS

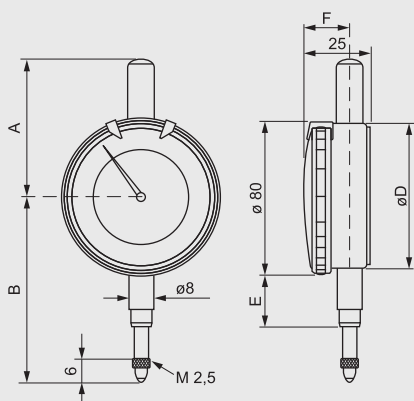
Cod.	Campo mm	Risoluzione Resolución mm	A mm	B mm	D mm	E mm
CB01730AU	0 ÷ 30	0,01	59	89	58	22
CB01730ST						
CB01750AU	0 ÷ 50		105	127	59	36
CB01750ST						

AU = antiurto - ST = standard
 AU = antigolpes - ST = estándar



TECHNICAL SPECIFICATIONS

Cod.	Campo mm	Risoluzione Resolución mm	A mm	B mm	D mm	E mm	F mm
CB02010	0 ÷ 10	0,01	41	85	52	30	15
CB02030	0 ÷ 30		60	110			
CB02050	0 ÷ 50		105	127	60	70	19
CB020100	0 ÷ 100		164	218			



Comparatore centesimale Ø 58 mm.

Accuratezza secondo UNI 4180.

Movimento montato su rubini, asta e gambo in acciaio inossidabile. Indice dei millimetri concentrico con quello dei centesimi. Attacco cilindrico Ø 8 mm.

Comparador centesimal Ø 58 mm.

Precisión según UNI 4180.

Movimiento montado sobre rubíes, vara y mango de acero inoxidable. Índice de milímetros concéntrico con el de los centímetros. Conexión cilíndrica Ø 8 mm.



Comparatore centesimale Ø 80 mm.

Accuratezza secondo UNI 4180.

Movimento montato su rubini, asta e gambo in acciaio inossidabile. Attacco cilindrico Ø 8 mm.

Comparador centesimal Ø 80 mm.

Precisión según UNI 4180.

Movimiento montado sobre rubíes, vara y mango de acero inoxidable. Conexión cilíndrica Ø 8 mm.

