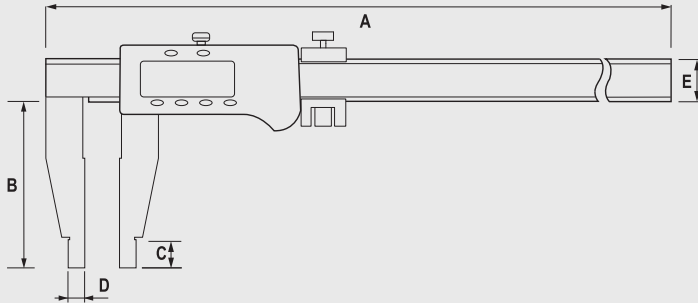


TECHNICAL SPECIFICATIONS

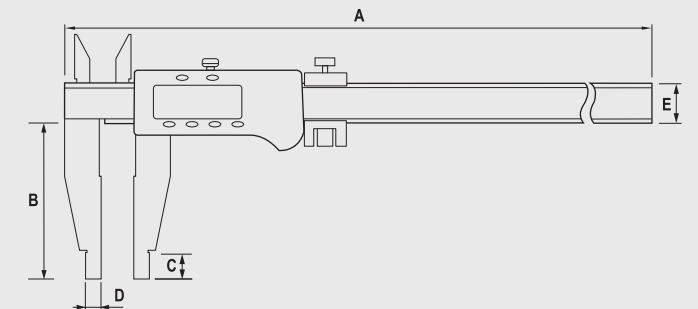
Cod.	Campo mm	A mm	B mm	C mm	D mm	E mm	kg
AA050300	0 + 300	440	100	18	10	24	0,80
AA050500100	0 + 500	680					1
AA050500150		730	200				31
AA050500200		780	150			24	1,3
AA050600150	0 + 600	800	300			4,5	
AA050600300		1000	150			31	2
AA050800150	0 + 800	1230	300	2,5			
AA0501000150	0 + 1000	1800	200	16	42	6	
AA0501000300			300			6,5	
AA0501500200	0 + 1500	2300	300			8	
AA0501500300						0 + 2000	10,5
AA0502000300	0 + 3000	3300					



ACC02001	Batteria 3V CR2032 / Bateria 3V CR2032
----------	--

TECHNICAL SPECIFICATIONS

Cod.	Campo mm	A mm	B mm	C mm	D mm	E mm	kg
AA052300	0 + 300	440	100	18	10	24	1,5
AA052600	0 + 600	780	150				2,7
AA0521000	0 + 1000	1230		16			3



ACC02001	Batteria 3V CR2032 / Bateria 3V CR2032
----------	--

Calibro digitale con regolazione micrometrica con preset.

Accuratezza $\pm 0,05$ mm (300). Risoluzione 0,01 mm.
Dotato di corsoio con vite di bloccaggio, regolazione micrometrica.

Pie de rey digital con regulaci3n microm3trica con preset.

Precisi3n $\pm 0,05$ mm (300). Resoluci3n 0,01 mm.
Equipado con corredera con tornillo de bloqueo, regulaci3n microm3trica.



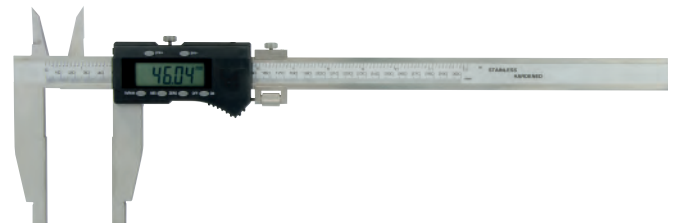
ON/OFF	✓
Zero	✓
ABS	✓
Preset	✓
Sleep	-
Hold	-

Calibro digitale.

Accuratezza $\pm 0,05$ mm (300). Risoluzione 0,01 mm.
Scala cromata opaca, pulsante (ON/OFF), azzeramento in qualunque posizione, azzeramento incrementale o ritorno alla scala assoluta (ABS), corsoio con regolazione micrometrica e vite di bloccaggio.

Pie de rey digital.

Precisi3n $\pm 0,05$ mm (300). Resoluci3n 0,01 mm.
Escala cromada mate, pulsador (ON/OFF), puesta a cero en cualquier posici3n, puesta a cero incremental o retorno a la escala absoluta (ABS), corredera con regulaci3n microm3trica y tornillo de bloqueo.



ON/OFF	✓
Zero	✓
ABS	✓
Preset	✓
Sleep	-
Hold	-