

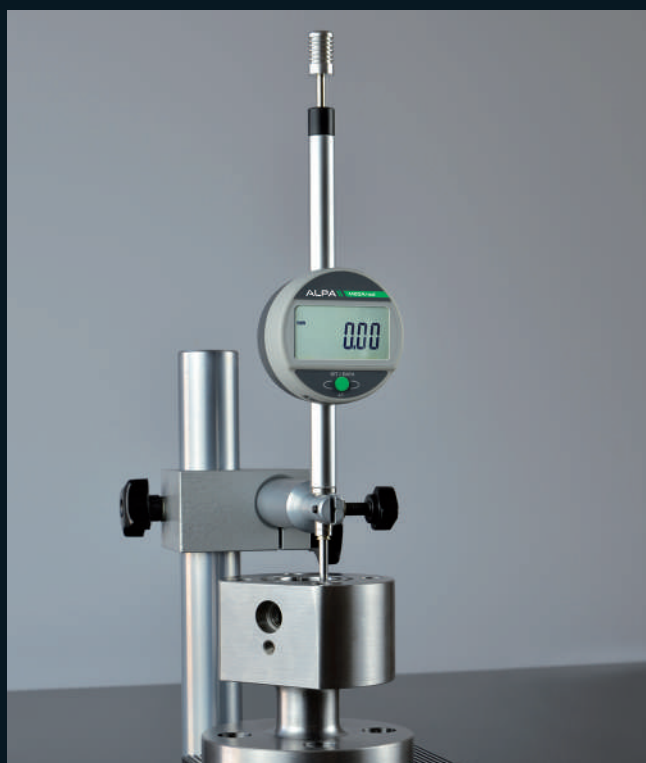


ACC01000 Connettore Proximity RS232
Conector Proximity RS232

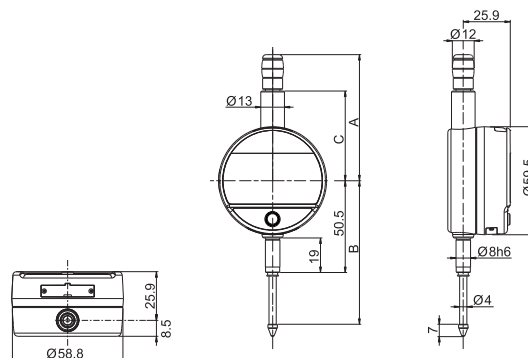
ACC01001 Connettore Proximity USB
Conector Proximity USB



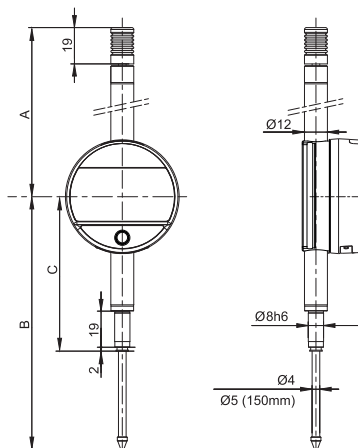
ACC02001 Batteria 3V CR2032 / Bateria 3V CR2032



12.5-25 mm



50 mm



Cod.	Campo mm	Risoluzione Resolución mm	Accuratezza Precisión μm	A mm	B mm	C mm	
CA01812,5C	0 ÷ 12,5	0,01	10 (\pm digit)	56,7	66,1	36,6	107
CA01812,5M		0,001	4				
CA01825C	0 ÷ 25	0,01	10 (\pm digit)	69,4	79	49,4	111
CA01825M		0,001	5				
CA01850C	0 ÷ 50	0,01	20 (\pm digit)	121	142	88	149
CA01850M		0,001	7				



ON/OFF	✓
Zero	✓
ABS	✓
Preset	✓
Sleep	✓
Hold	✓

Ripetibilità Repetibilidad	2 μm
Velocità di rilevazione Velocidad de deslizamiento	1,7 m / s
Numero di misure per secondo Número de mediciones por segundo	10 mis / s 10 med. / s
Sistema di misura Sistema de medición	Sylvac Inductive System (brevettato) Sylvac Inductive System (patentado)
Alimentazione batteria Alimentación batería	3V / 220 mAh
Consumo batteria Consumo de batería	73 μA
Durata batteria Duración de la batería	8'000 H
Temperatura di utilizzo Temperatura de utilización	da + 5° a + 40°C / da + 41° a + 104°C de + 5° a + 40°C / de + 41° a + 104°C