



ACC01000 Connettore Proximity RS232
Conector Proximity RS232

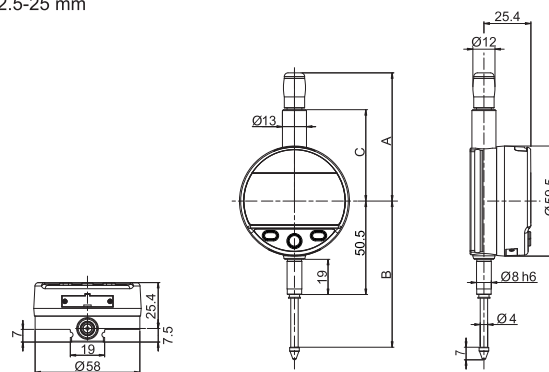
ACC01001 Connettore Proximity USB
Conector Proximity USB



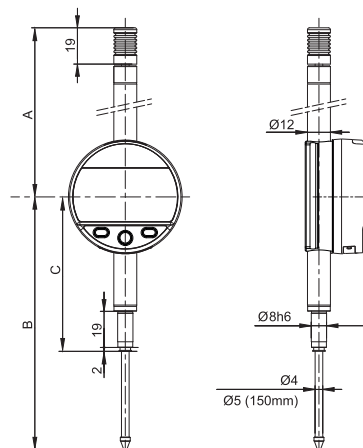
ACC02001 Batteria 3V CR2032 / Bateria 3V CR2032



12.5-25 mm



50 mm



Cod.	Campo mm	Risoluzione Resolución mm	Accuratezza Precisión μm	A mm	B mm	C mm	
CA01512,5C	0 ÷ 12,5	0,01	10 (\pm digit)	56,6	66,1	36,6	90
CA01512,5M		0,001	3				
CA01525C	0 ÷ 25	0,01	10 (\pm digit)	69,3	79	49,9	94
CA01525M		0,001	4				
CA01550C	0 ÷ 50	0,01	20 (\pm digit)	121	142	88	175
CA01550M		0,001	5				



ON/OFF	<input checked="" type="checkbox"/>
Zero	<input checked="" type="checkbox"/>
ABS	<input checked="" type="checkbox"/>
Preset	<input checked="" type="checkbox"/>
Sleep	<input checked="" type="checkbox"/>
Hold	<input checked="" type="checkbox"/>

Ripetibilità Repetibilidad	2 μm
Forza di misura Fuerza de medida	0,65 - 0,9 N 0,65 - 1,15 N 1,25 - 2,7 N
Velocità di rilevazione Velocidad de deslizamiento	1,7 m / s
Numero di misure per secondo Número de mediciones por segundo	10 mis/s - min/max: 20 mis/s 10 med./s - min./máx.: 20 med./s
Sistema di misura Sistema de medición	Sylvac Inductive System (brevettato) Sylvac Inductive System (patentado)
Alimentazione batteria Alimentación batería	3 V / 220 mAh
Consumo batteria Consumo de batería	73 μm
Durata batteria Duración de la batería	8'000 H
Temperatura di utilizzo Temperatura de utilización	da + 5° a + 40°C / da 41 a + 104°F de + 5° a + 40°C / de 41 a + 104°F